

Halterung MRCA/MRWA

DECKEN-/WANDHALTERUNG, DOME ODER MONITOR

Produkteigenschaften

- Decken- oder Wandbefestigung
- Schwarze Polyester-Pulverbeschichtung
- Zur Verwendung mit hängend montierten Vollsphären-Domes, bei denen zur Befestigung ein 1,5-Zoll-NPT-Gewinderohr benutzt wird
- Nur für den Inneneinsatz
- Kann auch mit den Monitorhalterungen der Serien MR3000, MR3050, MR4050 und MR5000 verwendet werden

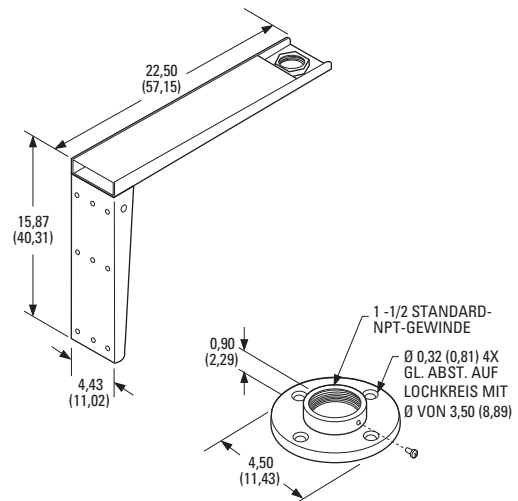


Die Halterungen **MRCA** und **MRWA** dienen zur Verwendung mit hängend montierten Vollsphären-Domes, bei denen zur Befestigung ein entsprechend langes 1,5-Zoll-NPT-Gewinderohr benutzt wird.

Das Modell **MRCA** dient zur Deckenbefestigung und **MRWA** zur Wandbefestigung.

Die Modelle **MRCA** und **MRWA** sind mit den Hänge-Domes der Serien Spectra®, DF5 und DF8 von Pelco kompatibel. Sie können auch mit den Monitorhalterungen der Serien MR3000, MR3050, MR4050 und MR5000 verwendet werden.

Die Modelle **MRCA** und **MRWA** sind aus Stahl hergestellt und haben eine schwarze Polyester-Pulverbeschichtung. Diese Halterungen sind nur für den Inneneinsatz gedacht.



HINWEIS: ANGABEN IN KLAMMERN IN ZENTIMETERN. ALLE ANDEREN ANGABEN IN ZOLL.

TECHNISCHE SPEZIFIKATIONEN

MODELLE

MRCA	Deckenhalterung für hängend montierte Vollsphären-Domes, bei denen zur Befestigung ein 1,5-Zoll-NPT-Gewinderohr benutzt wird
MRWA	Wandhalterung für hängend montierte Vollsphären-Domes, bei denen zur Befestigung ein 1,5-Zoll-NPT-Gewinderohr benutzt wird

ALLGEMEINES

Dome-Befestigung	1,5-Zoll-NPT-Gewinderohr in passender Länge (nicht im Lieferumfang enthalten) erforderlich
Befestigungsmethode	
MRCA	Vier 5/16-Zoll-Schrauben, nicht mitgeliefert
MRWA	Mindestens sechs 5/16-Zoll-Schrauben, nicht mitgeliefert
Bauweise	Stahl
Oberfläche	Schwarze Polyester-Pulverbeschichtung
Gewicht d. Geräts	
MRCA	0,55 kg
MRWA	5,15 kg
Versandgewicht	
MRCA	0,9 kg
MRWA	5,88 kg

ZERTIFIZIERUNGEN

- UL-gelistet