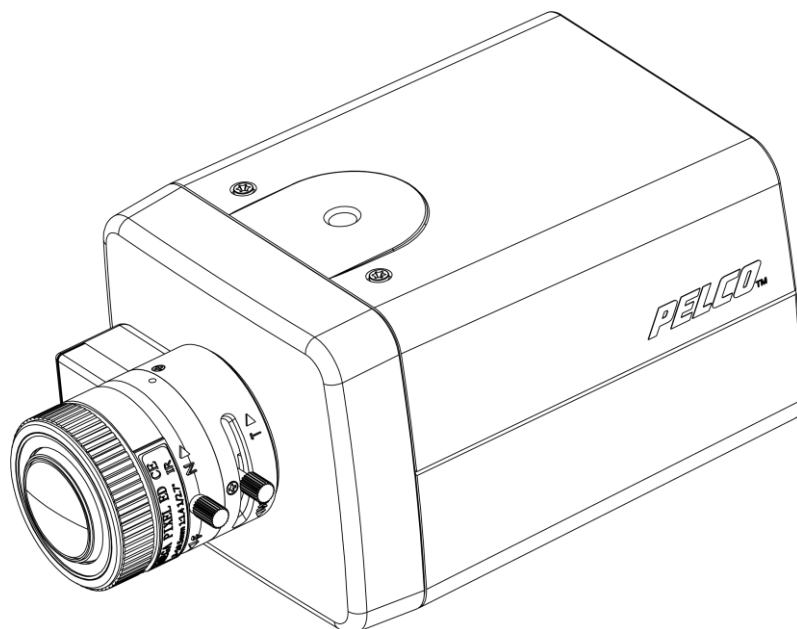




Sarix[®] Professional 3 IXP系列

ABF室内盒式摄像机

安装手册



IXP13

IXP23

IXP33

IXP53

C6632M-A-CN (07/19)

目录

重要声明	3
法规声明[A 级 FCC]	3
广播和电视信号的干扰	3
法规声明 [音频声明]	3
视频质量注意事项	3
关于用户选择的选项的帧速率说明	3
开源软件.....	3
韩国 A 级 EMC	4
ESD 警告	4
保修.....	4
网络拓扑说明	4
前言	5
1. 产品概述	5
1.1 尺寸	5
1.2 型号说明	5
1.3 物理特点	6
2. 安装和连接.....	7
2.1 拆箱	7
2.2 可选配件	7
2.3 安装	8
2.3.1 检查外观	8
2.3.2 安装镜头	8
2.3.3 安装摄像机.....	8
2.3.4 连接线缆	9
2.3.5 对焦	10
Pelco 故障诊断联系信息.....	11

重要声明

法规声明[A 级 FCC]

该设备遵照 FCC 章程第 15 项条款制造。操作本设备必须遵循以下两个条件：（1）不对周围环境产生有害干扰。（2）该设备须接受任何收到的外部干扰，包括可能影响该设备正常工作的干扰。

广播和电视信号的干扰

根据 FCC 章程第 15 项，本设备经过测试，符合数码设备 A 级标准。此类标准旨在保证设备在商业环境下运行期间能够有效抵抗有害干扰。该设备会产生、使用和发射无线电波，如未按照说明书使用和安装，可能对无线电通信造成干扰。在居民区使用该设备很有可能会产生有害干扰，用户需自费修复干扰。

任何未经本设备的生产商或注册人明确许可的改变或修改，都可能影响用户在 FCC 规则下对本设备的操作权限。

Cet appareil numérique de la classe A est conforme à la norme NMB-003 du Canada.

法规声明 [音频声明]

一些 PELCO 设备包含、且软件会启用音频/视频和录制功能，不当使用此功能可能会受到民事或刑事处罚。各行政辖区关于使用此类功能的适用法律有所不同，除其他方面之外，可能还要求被录制对象的明确书面同意。您应全权负责确保此类功能的使用严格遵守此类法律以及严格遵守任何/所有隐私权和人格权。使用此设备和/或软件进行非法监控或监视应视为违反最终用户软件协议的非授权使用，会导致许可证权限立即终止。

注意：不当使用此音频/视频录制功能可能会受到民事或刑事处罚。各行政辖区关于使用此类功能的适用法律有所不同，除其他方面之外，可能还要求被录制对象的明确书面同意。在使用此类功能时，您必须严格遵守此类法律以及严格遵守任何/所有隐私权，并对由此产生的法律责任全权负责。

视频质量注意事项

关于用户选择的选项的帧速率说明

Pelco 系统提供的高质量视频可实时观看和播放。但系统可在质量较低的模式下使用，在该模式下，图像质量会降低，从而可以较慢的速率进行数据传输并减少存储的视频数据量。可通过降低分辨率、减小图像速率或同时使用这两种方法降低图像质量。通过降低分辨率的方法降低图像质量可能导致图像清晰度变差甚至难以识别。通过减小图像速率的方法降低图像质量后，每秒的帧数会减少，从而导致图像看起来在跳动或比正常播放时的移动速度更快。降低帧速率可能导致系统无法录制到关键活动。

应由用户负责判断产品是否适合用户的预期用途。用户应确定产品是否适用于其目标应用、图像速率和图像质量。如果用户要将视频作为证据用于司法程序或其他用途，用户应就此类用途的特殊要求咨询律师。

开源软件

此产品包含的某些开源软件或第三方提供的其他软件受 GNU 通用公共许可证(GPL)、GNU 库/宽松通用公共许可证(LGPL)以及不同和/或附加版权许可证、免责声明和注意事项的约束。

GPL、LGPL 以及其他许可证的具体条款随本产品提供。要了解所述许可证提供的权限，请参阅 GPL 和 LGPL 的具体条款，网址为：<http://www.fsf.org>（免费软件基金会）或 <http://www.opensource.org>（开放源代码促进会）。要获得受 GPL 和 LGPL 约束的此类软件相关机器可读源代码的完整副本，请将请求发送至 digitalsupport@pelco.com；主题行应标明“源代码请求”字样。随后您将收到一封邮件，其中包含源代码下载地址。

此服务有效期为 Pelco 产品配送之日起三(3)年内。

韩国 A 级 EMC

이 기기는 업무용 (A 급) 전자파 적합기기로서 판매자 또는 사용자는 이 점을 주의하시길 바라며, 가정 외의 지역에서 사용하는 것을 목적으로 합니다.

ESD 警告



警告: 此产品易受静电放电(ESD)影响。为避免 ESD 对产品造成损坏, 安装过程中请采取 ESD 安全防护措施。触摸、调整或搬运本产品之前, 请将 ESD 腕带正确连接到手腕上, 并正确为身体和工具放电。更多关于电子设备 ESD 控制和安全搬运实践的信息, 请参阅 ANSI/ESD S20.20-1999 或联系静电放电协会(www.esda.org)。

保修

Pelco 产品保修的相关信息, 请参阅 www.pelco.com/warranty。

网络拓扑说明

重要声明。请仔细阅读。 网络实施图仅作为一般性演示之用, 并不是具体的网络拓扑。实际网络将有所不同, 需要进行改动、或有可能需要额外添加网络设备来调整图示系统。请联系您当地的 Pelco 代表探讨具体需求。

前言

此安装手册应作为安装摄像机组件的参考资料，其内容包括布线、摄像机安装和摄像机调整。


本手册主要提供了以下信息。

- **产品概述：** 本设备的主要功能和系统要求。
- **安装和连接：** 关于设备安装和布线的操作说明。

1. 产品概述

1.1 尺寸

以下图 1-1 是 Sarix Professional 3 系列 ABF 室内盒式摄像机的绘制图。

 **注意：** 括号中的数值单位为英寸，其他数值的单位为厘米。

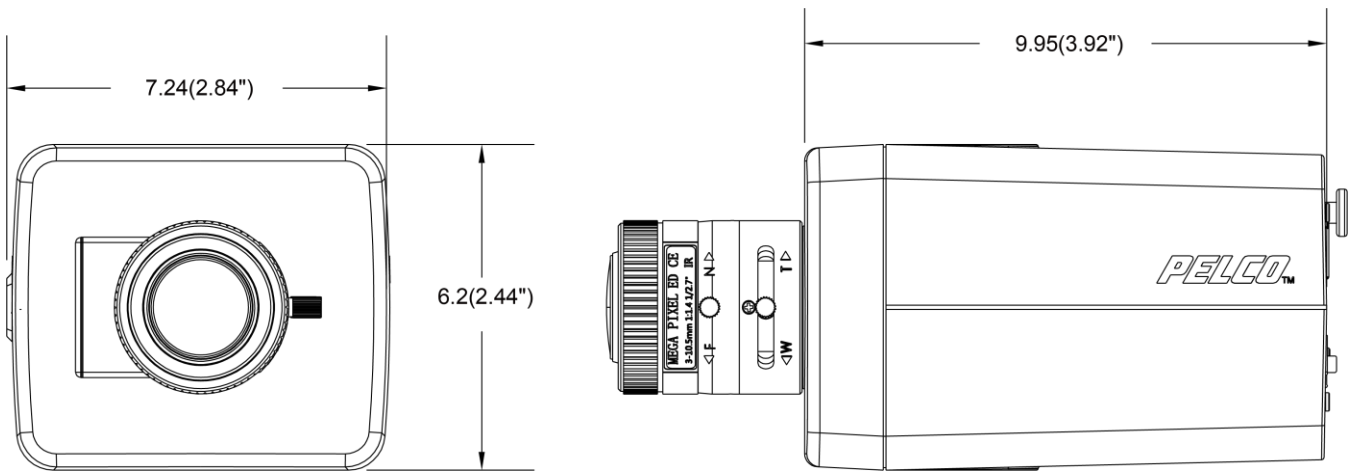


图 1-1：外形尺寸

1.2 型号说明

下表中列出的摄像机型号在外形特征和安装方式上大体相同，

因此本手册仅以 IXP53 型号为例进行说明，其他型号可以此作为参考。

型号	说明
IXP13	1MP ABF 室内盒式摄像机
IXP23	2MP ABF 室内盒式摄像机
IXP33	3MP ABF 室内盒式摄像机
IXP53	5MP ABF 室内盒式摄像机

表 1-1：型号列表

1.3 物理特点

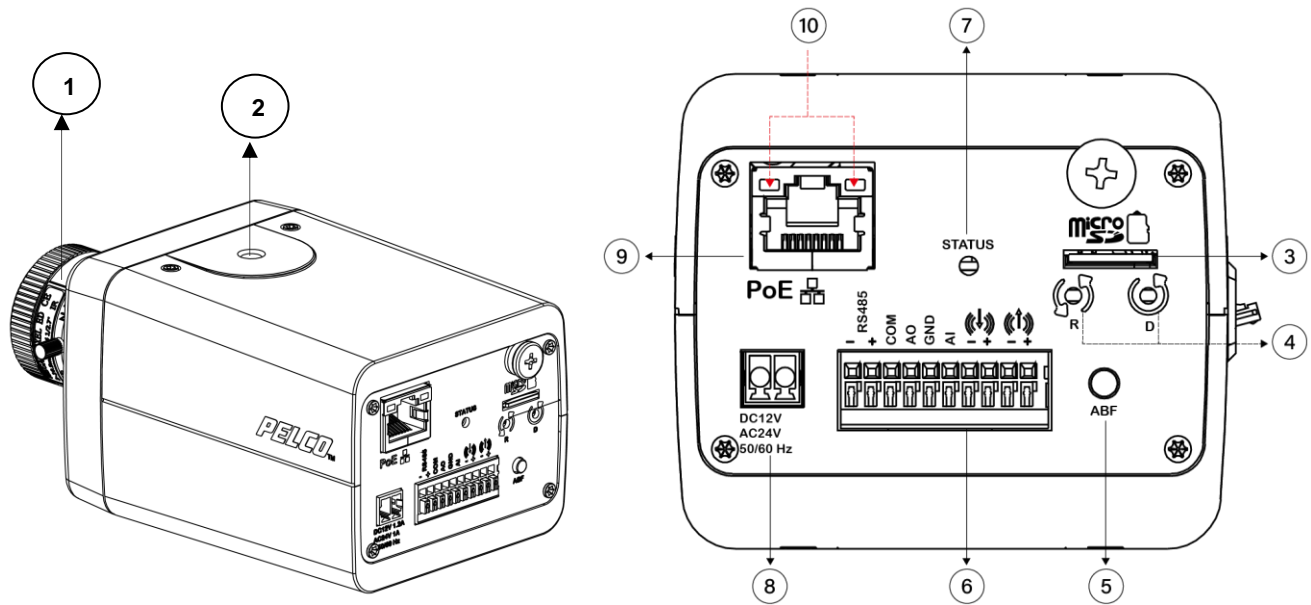


图 1-2: 摄像机的连接和特征

1. 镜头

2. 螺钉安装孔: 摄像机壳体顶部和底部各有一个用于安装摄像机的螺钉孔。

请使用标准 1/4"-20 螺钉将摄像机安装在所需位置。

3. Micro SD 卡槽: 此插槽用于安插 micro SD 卡以增大文件存储量。

注意: 建议使用写速度至少为 10 MB/sec 以上的 SDHC 卡或 SDXC 卡记录高清视频。此外, Pelco 还建议选用工作温度范围与预期使用环境温度匹配的 SD 卡。

4. 默认和重置按钮:

- **默认(D):** 按下此按钮 6 秒钟可将摄像机设置恢复至出厂默认设置。
- **重置(R):** 快速 (不超过 1 秒) 按下此按钮可重新启动摄像机。

5. ABF: 按下此按钮约 1 秒钟后将自动快速找到正确的焦点。

6. 数字 I/O 连接器

- **RS485:** 经由“RS485”下方的“-”和“+”端口并使用外部 RS485 设备可以实现平移/倾斜操作。
- **报警输入:** 经由“GND”和“AI”端口, 连接至可触发报警输入信号的外部设备。
- **报警输出:** 经由“COM”和“AO”端口, 连接至报警输出信号可触发的外部设备。
- **音频输入:** 经由(🔊)下方的“+”和“-”端口连接至外部设备, 例如用于接收摄像机声音的麦克风。
- **音频输出:** 经由(🔊)下方的“+”和“-”端口, 连接至报警输出信号可触发的外部设备。

7. 状态 LED: 启动和固件升级 LED 指示灯 (绿色/红色/琥珀色)。LED 工作方式:

- **启动:** LED 持续发出红光。2 ~ 3 秒钟后:
 - 若启动状态正常, 将由持续红光变为闪烁绿光。

- 若出现错误，将保持持续红光状态不变。

若重新启动成功，3 秒钟后 LED 将自行关闭。

- **固件升级：** 在进行固件升级时，LED 将闪烁琥珀色光。

8. **电源：** 支持 DC12V 和 AC24V 电源。

9. **RJ-45 网络端口：** 将摄像机连接至 IP 网络。也可以利用 PoE 通过网络对摄像机供电。若 PoE 不可用，可以预先将摄像机连接至 24 VAC 电源。

10. **LED 指示灯**

- **绿色 LED：** 此 LED 持续发出绿色光时表示已建立实时连接。
- **橙色 LED：** 此 LED 闪烁橙色光时说明摄像机和网络之间正在传输/接收信号。

2. 安装和连接

2.1 拆箱

根据订购单和包装标签检查产品盒中的所有项目。除本手册之外，包装盒中还包含以下项目。

- ABF 室内盒式摄像机 * 1
- 端子排 * 1
- 补充资源表 * 1
- 重要安全说明 * 1
- ROHS 标贴 * 1

若有物件缺失，请联系您的经销商。

2.2 可选配件

- 推荐使用的底座
 - C11-UM: 多盒底座
 - CM1751: 支撑底座
 - TB1751: T 形轨底座
- 推荐使用的壳体
 - EH14 系列*: PoE 和 24 VAC 室内/户外壳体
 - EH20 系列*: 室内和户外壳体
 - EHS8000 系列*: 室内和户外壳体

*并不支持所有类型的盒体和镜头。

- 推荐使用的镜头
 - YV3.3X15SR4A: MPx 镜头，变焦，15 ~ 50 mm，f/1.5
 - YV2.8X2.8SR4A: MPx 镜头，变焦，2.8 ~ 8 mm，f/1.3
 - YV2.7X2.2SR4A: MPx 镜头，变焦，2.2 ~ 6 mm，f/1.3

2.3 安装

以下是安装操作可能需要使用的工具。

- 钻孔机
- 螺丝刀
- 钢丝钳

2.3.1 检查外观

虽然包装所使用的防护材料经测试证明能够在运输期间有效保护设备，但用户在收货后仍需要检查设备及其配件有无外观损坏。拆除保护膜后请根据 2.1 拆箱中的列表检查各个项目。

2.3.2 安装镜头

将镜头安装在摄影机镜头安装环上。将镜头旋至镜头底座上。注意避免灰尘进入镜头和成像器之间的缝隙内。必要时，请使用清洁的压缩空气去除异物（参见随镜头附送的使用手册）。

注意： 安装时避免镜头接触摄像机成像器。

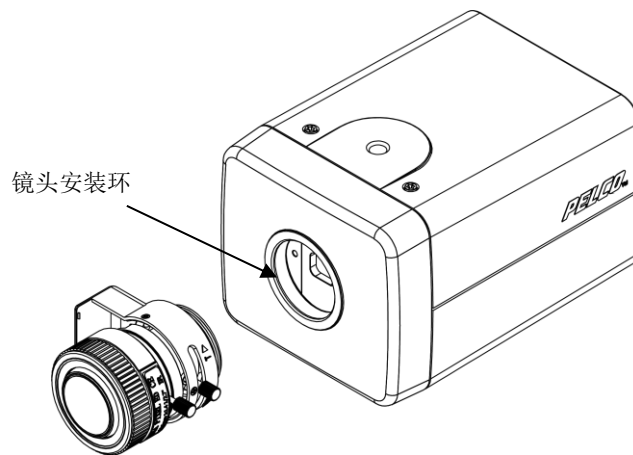


图 2-1： 安装镜头

2.3.3 安装摄像机

1. 根据下图所示的安装螺钉孔，选择带有合适的翼形螺钉的支架或壳体（单独出售），然后利用安装螺钉孔将摄像机固定在支架/壳体上。根据不同的应用情况，可将选定的支架/壳体安装在墙壁或天花板上以完成安装程序。
2. 将安全线的一端连接至墙壁/天花板（防坠落线，单独出售），再将安全线的另一端连接至摄像机的安全线螺钉上。

注意：

- 将摄像机装入壳体内时，应将摄像机安装在反向位置以便于操作检修端口。使用摄像机软件重新配置摄像机正常工作时的朝向。
- 在进行墙壁安装时，安装位置应高于地面 3 米以上。

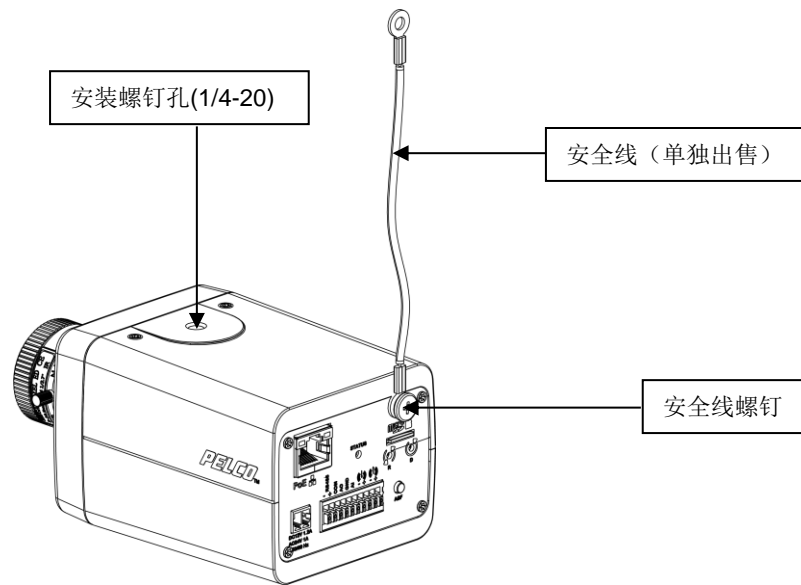


图 2-2: 安装摄像机

2.3.4 连接线缆

从盒式摄像机后部面板位置可以看到 I/O 接口。此时正确连接线缆。

- 从以下 3 种供电方式中选择一种对设备供电。
 - **AC 24V:** 将提供 AC24V 电源的电源线连接至端子排, 然后将端子排插入电源端口。
 - **DC 12V:** 将提供 DC12V 电源的电源线连接至端子排, 然后将端子排插入电源端口。
注意: 对摄像机使用直流电源时不需要区分极性。
 - **PoE (第 3 类):** 将以太网末端的 RJ-45 连接器连接至 PoE RJ-45 端口以同时保证供电和网络连接。

注意:

- a. 若使用 I 类 PoE 适配器或交换机供电, 请务必将电源线插头紧密地插入插座内并确认主接地连接正常。
 - b. 本产品必须使用经 UL 认证、额定值为 AC 24V, 0.60A 的电源适配器供电, 或者使用额定值为 DC 12V, 0.82A 并且带有 "L.P.S." (或 "限定电源") 标记的直流电源供电, 又或者使用 PoE 48V, 276mA 千兆比特、802.3af/at PSE 标准 Passive PoE 供电设备供电。
 - c. PoE 连接线缆必须使用经 UL 认证为 CL3P 型、CL3R 型或 CL3X 型并且带有 "防止阳光直射"、"SUN. RES." 或 "SR." 以及 "防水" 或 "W" 的线缆。
- (可选) 必要时可将音频/警报/RS48 线缆插入盒式摄像机后面板对应的端口。

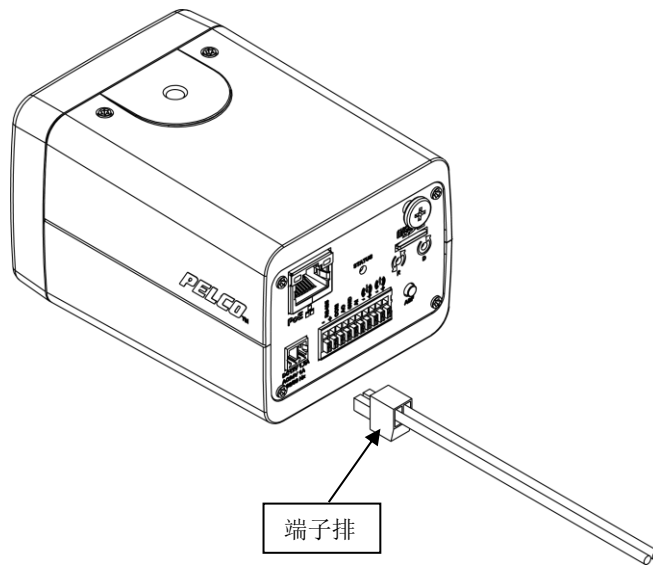


图 2-3: AC24V/DC12V 电源

2.3.5 对焦

1. 利用浏览器查看摄像机图像（参见“操作手册”）。
2. 按一次自动后焦调整(ABF)按钮使对焦装置居中。
3. 对镜头进行手动变焦和对焦以获得所需视野（参见随镜头附送的使用手册）。
4. 按住自动后焦调整(ABF)按钮三秒钟启动自动后焦调整装置

注意： 请务必通过浏览器选择当前使用的镜头类型（DC Iris、P Iris、ICS），否则将导致光圈关闭，视频变黑以及摄像机无法对焦等问题。

Pelco 故障诊断联系信息

如果使用手册无法帮助您解决问题，请致电联系 Pelco 产品支持：1-800-289-9100（美国和加拿大）或 +1-559-292-1981（国际）。来电需提供产品序列号。

请勿尝试自行维修本设备。仅由具备维修资格的设备人员进行维修。



本设备包含的电气或电子组件必须按照欧盟指令2002/96/EC - 关于报废电子电气设备指令的处置进行正确回收利用。请联系您当地的经销商了解此设备的回收流程。

版本历史

手册编号	日期	注释
C6632M	07/19	Rev.01



Pelco

625 W. Alluvial Fresno, California 93711 United States

(800) 289-9100 美国和加拿大电话

(800) 289-9150 美国和加拿大传真

+1 (559) 292-1981 国际电话

+1 (559) 348-1120 国际传真

www.pelco.com