

## Evolution

### Telecamera mini Indoor 360°

Il prossimo passo verso un controllo totale a 360°



Una telecamera mini Indoor IP a 360° con sensore da 5 megapixel e senza parti in movimento

- Sorveglianza costante a 360°, senza punti ciechi
- Struttura piccolissima e leggera, ideale per un montaggio discreto
- Senza parti in movimento significa nessuna manutenzione periodica dovuta ad usura o rottura; funzionamento silenzioso



Montaggio a parete o a soffitto, in base alle necessità

- Sopperto completo di IEEE 802.3af PoE (Power over Ethernet) con connettore RJ45 e conduttore volante
- Installazione semplice e veloce
- Contenitore professionale per interni
- Estetica piacevole con rifinitura in bianco
- Illuminazione minima 0,2 lux, per fornire chiarezza in condizioni di scarsa luce
- Pratico contenitore a montaggio superficiale
- Adatta per applicazioni a soffitto, parete o tavolo

Scheda MicroSD integrata e gestione degli eventi avanzata

- Slot per scheda MicroSD per funzione futura di registrazione locale e gestione degli eventi avanzata
- Regioni di privacy configurabili
- Rilevamento del movimento video all'interno di aree di interesse definite

Completamente integrata con più piattaforme VMS per fornire dewarping dal vivo e retrospettiva

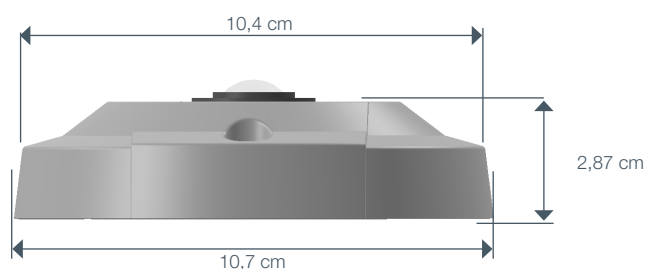
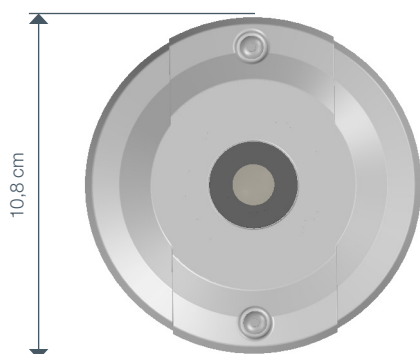
- Software di dewarping Oncam Grandeye 3D, leader del mercato
- Funzioni telecamera accessibili tramite piattaforme VMS
- Ottimizza la larghezza di banda e l'utilizzo dello spazio di archiviazione
- Streaming video multipli simultanei; risoluzioni da 528x480 a 2144x1944
- 15 fps @2 MP, 1 MP e ¼ MP, 10 fps @4 MP
- Streaming H.264/MJPEG con diversi livelli di qualità
- Protezione con password configurabile
- Interfaccia web intuitiva per la visualizzazione e la configurazione
- Integrata con Digital Sentry versione 7.5 e altre principali piattaforme VMS

## Evolution

### Telecamera mini Indoor 360°

Il prossimo passo verso un controllo totale a 360°

Modello	EVO-05LID (contenitore bianco)
<b>Generali</b>	
Campo visivo	360°
Sensore di immagine	5 megapixel; formato dell'array (attivo) 2592 H x 1944 V = 5.038.848 pixel; sensore CMOS 1/2,5 pollici
Angolo visivo	180° emisfero
Obiettivo	185° 1,6 mm / F2.0
Illuminazione minima	0,2 lux = 50 IRE F/2.0 (6500 K)
Velocità fotogramma	15 fps tipica per risoluzione 1 MP e risoluzione ¼ MP, 15 fps tipica per risoluzione 2 MP e fino a 10 fps per risoluzione completa a 4 MP
Rilevamento del movimento video	12 regioni di interesse; risposta configurabile; caratteristiche regolabili
Sicurezza	Protezione con password configurabile
Gestione avanzata degli eventi	Attivata dal movimento, evento HTTP, risultato configurabile; caricamento FTP/SFTP, registrazione locale (con prossimo aggiornamento firmware)
Reti	TCP/IP, HTTP, DHCP, DNS, NTP, FTP, SMTP, RSTP, uPNP
Regioni di privacy	10 regioni di privacy configurabili
Scheda MicroSD	Slot scheda MicroSD integrata
Rapporto segnale-rumore	45 dB
Gamma bilanciamento del bianco	Bilanciamento del bianco automatico (Gamma = circa 2500 K-8000 K)
<b>Elettrica</b>	
Connessione	Conduttore volante - connettore RJ45
Tipo cavo di rete	CAT5 o migliore per 100Base-TX
Ingresso alimentazione	PoE (Power over Ethernet), standard IEEE 802.3af
Consumo energetico	4,032 W
<b>Video</b>	
Codec stream video 1 e 2	H.264 alto, livello 5 / MJPEG (entrambi i flussi configurabili)
Livello di compressione stream video 1 e 2	Regolazione di compressione multilivello
Risoluzione pixel stream video 1 e 2	Fisheye a: ¼ MegaPixel (528x480), 1 Mp (1056x960), 2 Mp (1488x1360), 4 Mp (2144x1944)
Codec stream video 3	MJPEG
Stream video 3	Regolazione di compressione e velocità dei fotogrammi multilivello (max 15 fps)
Risoluzione pixel stream video 3	Fisheye a: ¼ Megapixel (528x480)
Controllo dell'immagine	Impostazioni: compensazione luminosità/contrasto/saturazione/esposizione; montaggio parete/soffitto/tavolo
Ampia gamma dinamica	WDR elettronica 60 dB
VMS / NVR / HDVR supportati	Integrati con Digital Sentry versione 7.5 e altre piattaforme VMS principali
Compatibilità con browser Web	Internet Explorer IE9 (con plug-in ActiveX, in dotazione), Firefox 23, Chrome 29, con utilizzo di QuickTime, versione minima 7
Numero di utenti Unicast supportati	Fino a 20 utenti simultanei a seconda delle impostazioni delle risoluzioni
Controllo del bit rate	Opzioni selezionabili: controllo costante del bit rate; controllo limite bit rate; controllo costante della qualità
<b>Requisiti minimi di sistema</b>	
Processore e memoria	Computer con processore 1 GHz a 32 bit (x86) o 64 bit (x64) e con minimo 512 MB
Sistema operativo	Windows Vista a 32 bit con Service Pack 2 (SP2) o superiore / a 64 bit con Service Pack (SP2) o superiore
Spazio su disco rigido	Windows Vista 32 bit = minimo 70 MB / Windows Vista 64 bit = minimo 120 MB
Display	Monitor super VGA (800 x 600) o risoluzione superiore con 256 colori
Periferiche	Connessione di rete 100 Mbit o superiore, mouse o dispositivo di puntamento compatibile, tastiera



## Evolution


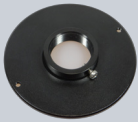
### Telecamera Indoor 360°

Il prossimo passo verso un controllo totale a 360°

Meccanica					
Montaggio della telecamera	Montaggio superficiale in interno				
Peso	0,25 kg				
Contenitore	Termoplastica ABS				
Ambiente					
Intervallo temperatura di esercizio	Da -40 a +40 °C				
Intervallo temperatura di stoccaggio	Da -40 a +40 °C				
Umidità di esercizio	Fino al 98% (in conformità con BS EN 60068-2-30 Test Db variante 1 mediante la metodologia di test BS EN 50155)				
Grado di protezione infiltrazioni	Valutazione IP40 - solo per uso interno				
Certificazioni / Valori nominali / Brevetti					
Brevetti	15 brevetti; 15 brevetti in corso; 20 brevetti concessi in licenza				
Approvazioni	IEEE 802.3af Classe 2; EMC: (CISPR Classe A) FCC; CE; ICES-003; Sicurezza: UL60950				
Altri prodotti correlati					
Soluzioni hardware/software	Pacchetto di integrazione Oncam Grandeye SDK, gamma di telecamere Evolution 5MP, accessori Evolution, Strumento di configurazione IP, visualizzatore a 360°, OnVu360 Mobile App (iOS, Android)				
Velocità fotogrammi, esigenze di risoluzione e archiviazione					
H.264					
4 MP *	2144 x 1944	10 fps	Impostazioni bit rate costante	5 Mbit/s	24 h = 54 GB **
2 MP	1488 x 1360	15 fps	Impostazioni bit rate costante	3 Mbit/s	24 h = 40 GB **
1 MP	1056 x 960	15 fps	Impostazioni bit rate costante	1,5 Mbit/s	24 h = 16 GB **
1/4 MP	528 x 480	15 fps	Impostazioni bit rate costante	0,8 Mbit/s	24 h = 8 GB **
MJPEG					
4 MP	2144 x 1944	10 fps	Dimensione media del file: 640 KB	Bit rate medio: 52,4 Mbit/s	24 h = 552,96 GB **
2 MP	1488 x 1360	15 fps	Dimensione media del file: 350 KB	Bit rate medio: 43,0 Mbit/s	24 h = 453,60 GB **
1 MP	1056 x 960	15 fps	Dimensione media del file: 188 KB	Bit rate medio: 23,1 Mbit/s	24 h = 243,65 GB **
1/4 MP	528 x 480	15 fps	Dimensione media del file: 62 KB	Bit rate medio: 7,6 Mbit/s	24 h = 80,35 GB **

\* Impostazioni predefinite / di fabbrica

\*\* Sulla base della stessa scena, con condizioni di luce medie costanti

Accessorio Evolution mini			
Immagine	Parte	Codice prodotto	Descrizione
	IK10+ cupola resistente ad atti vandalici	OBE-11-IWA	La copertura a cupola è realizzata in policarbonato di grado ottico. Può essere inserita in sostituzione della copertura anteriore in dotazione.
	Adattatore montaggio a sospensione	OBE-13-IBA	Filettatura femmina M32; fornito con adattatore di filettatura maschio da M32 a 1 1/2 NPT  Da inserire sul retro della telecamera.

Ordinazione			
E V O - 0 5 L I D			
Serie	Telecamera	Formato	Comunicazioni
EVO = Gamma Evolution	05 = Sensore 5 Megapixel	L = Mini (MJPEG/H.264)	D = RJ45 TCP/IP
			I = Interno (bianco)