

Evolution

360° 室内迷你摄像机

在 360° 全状况掌控方面迈出新的一步



360° 室内迷你网络摄像机，具有500 万像素传感器且没有活动部件

- 持续的 360° 监控，无盲点
- 超小超轻外壳，非常适合隐藏安装
- 无活动部件意味着不会因磨损而需要定期维护，静音运行

需要在墙壁或天花板上安装

- 全面支持 IEEE802.3af 以太网供电 (PoE)，带飞线 RJ45 插头
- 安装快速简便
- 专业室内外壳
- 白色表面，彰显美学魅力
- 最低照度 0.2 勒克斯，弱光环境依然清晰
- 方便的表面安装外壳
- 适合于天花板、墙面或桌面安装应用

机载 Micro SD 卡和高级事件管理

- 用于将来本地录像功能和高级事件管理的机载 Micro SD 卡槽
- 可配置的隐私区域
- 对用户感兴趣的区域进行影像移动侦测



与多种 VMS 平台全面集成，提供实时和追溯反扭曲

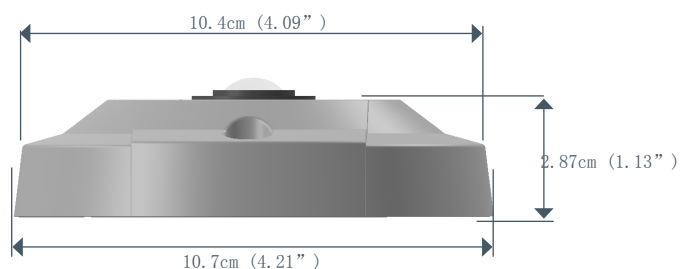
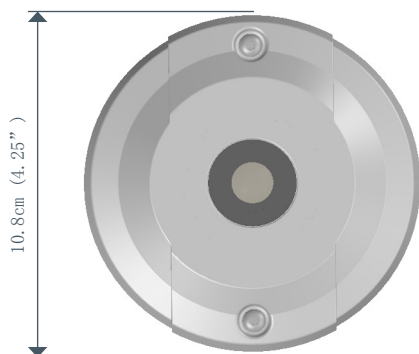
- 市场领先的 Oncam Grandeye 3D 反扭曲软件
- 可通过 VMS 平台访问摄像机功能
- 优化带宽和存储利用率
- 同步多视频流；分辨率从 528x480 至 2144x1944
- 15fps @2MP、1MP 和 ½MP，10fps @4MP
- H.264/MJPEG 流媒体，多品质水平
- 可配置的密码保护
- 供查看和配置的直观 Web 界面
- 与 Digital Sentry 7.5 版和其他领先 VMS 平台集成

Evolution

360° 室内迷你摄像机

在 360° 全状况掌控方面迈出新的一步

型号	EVO-05LID (白色外壳)
常规	
视野	360°
图像传感器	500 万像素; 阵列格式 (活跃) 水平 2592 x 垂直 1944 = 5,038,848 像素; 1/2.5 英寸 CMOS 传感器
视角	180° 半球
镜头	185° 1.6mm / F2.0
最低照度	0.2 勒克斯 = 50 IRE F/2.0 (6500K)
帧速率	1MP 分辨率、 $\frac{1}{4}$ MP 分辨率和 2MP 分辨率典型帧率为 15fps, 4MP 全分辨率最高帧率为 10fps
影像移动侦测	12 个区域; 可配置响应; 可调节的特性
安全性	可配置的密码保护
高级事件管理	运动触发, HTTP 事件, 结果可配置; FTP/SMTP 上传, 本地录像 (通过即将推出的固件更新)
联网	TCP/IP, HTTP, DHCP, DNS, NTP, FTP, SMTP, RSTP, uPNP
隐私区域	10 个可配置的隐私区域
Micro SD 卡	内置 Micro SD 卡插槽
信噪比	45dB
白平衡范围	自动白平衡 (范围 = 约 2500K~8000K)
电气	
连接	飞线 - RJ45 插头
网络电缆类型	适用于 100Base-TX 的 CAT5 或更高
电源输入	以太网供电 (PoE)、IEEE 标准 802.3af
功耗	4.032W
视频	
视频流 1 和 2 编解码器	H.264 High, Level 5 / MJPEG (两种视频流均可配置)
视频流 1 和 2 压缩级别	多种压缩级别调节
视频流 1 和 2 像素分辨率	鱼眼分辨率: $\frac{1}{4}$ 百万像素 (528x480)、1Mp (1056x960)、2Mp (1488x1360)、4Mp (2144x1944)
视频流 3 编解码器	MJPEG
视频流 3	多种压缩级别和帧速率调节 (最高 15fps)
视频流 3 像素分辨率	鱼眼分辨率: $\frac{1}{4}$ 百万像素 (528x480)
图像控制	设置: 亮度/对比度/饱和度/曝光补偿; 墙壁/天花板/桌面安装
宽动态范围	电子 WDR 60dB
支持 VMS/NVR/HDVR	与 Digital Sentry 7.5 版和其他领先 VMS 平台集成
Web 浏览器兼容性	Internet Explorer IE9 (安装 ActiveX 插件, 随附); Firefox 23; Chrome 29; 使用 Quicktime, 最低版本 7
支持的单播用户数量	最多同时 20 位用户, 具体取决于分辨率设置
比特率控制	可选择的选项: 持续比特率控制; 封顶比特率控制; 持续质量控制
最低系统要求	
处理器和内存	带有 1Ghz 32 位 (x86) 或 64 位 (x64) 处理器以及最少 512 MB 内存的计算机
操作系统	Windows Vista 32 位 Service Pack 2 (SP2) 或更高/64 位 Service Pack (SP2) 或更高
硬盘空间	Windows Vista 32 位 = 最少 70MB/Windows Vista 64 位 = 最少 120MB
显示器	Super VGA (800 x 600) 或 256 色更高分辨率显示器
外设	100Mb 或更高的网络连接、鼠标或兼容的指针设备、键盘



Evolution

360° 室内摄像机

在 360° 全状况掌控方面迈出新的一步

机械	
摄像机安装	室内表面安装
重量	0.25kg (0.55 磅)
外壳	ABS 热塑性塑料

环境	
工作温度范围	0 至 +40° C (-32 至 +104° F)
储存温度范围	0 至 +40° C (-32 至 +104° F)
工作湿度	最高 98% (依照采用测试技术 BS EN 50155 的 BS EN 60068-2-30 测试 Db 变量 1)
异物防护等级	IP54 额定 - 仅限室内使用


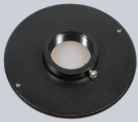
认证/额定值/专利	
专利	15 项专利; 15 项专利申请中; 20 项授权专利
认证	IEEES02.3af 2 级; EMC: (CISPR A 类) FCC; CE; ICES-003; 安全性: UL60950

其他相关产品	
硬件/软件解决方案	Oncam Grandeye SDK 集成套件、Evolution 5MP 摄像机系列、Evolution 配件、IP 配置工具、360 度查看程序、OnVu360 移动应用 (iOS, Android)

帧速率、分辨率和存储需求					
H.264					
4MP *	2144 x 1944	10fps	持续比特率设置	5 Mb/s	24 小时 = 54GB **
2MP	1488 x 1360	15fps	持续比特率设置	3 Mb/s	24 小时 = 40GB **
1MP	1056 x 960	15fps	持续比特率设置	1.5 Mb/s	24 小时 = 16GB **
1/4MP	528 x 480	15fps	持续比特率设置	0.8 Mb/s	24 小时 = 8GB **
MJPEG					
4MP	2144 x 1944	10fps	文件平均大小: 640KB	平均比特率: 52.4 Mb/s	24 小时 = 552.96GB **
2MP	1488 x 1360	15fps	文件平均大小: 350KB	平均比特率: 43.0 Mb/s	24 小时 = 453.60GB **
1MP	1056 x 960	15fps	文件平均大小: 188KB	平均比特率: 23.1 Mb/s	24 小时 = 243.65GB **
1/4MP	528 x 480	15fps	文件平均大小: 62KB	平均比特率: 7.6 Mb/s	24 小时 = 80.35GB **

* 原厂/默认设置

** 基于相同场景, 恒定光照条件

Evolution 迷你配件			
图像	部件	产品代码	说明
	IK10+ 防破坏泡沫装饰罩	OBE-11-IWA	圆顶装饰罩由光学级聚碳酸酯制成。可用于代替随附的前装饰罩。
	悬垂安装适配器	OBE-13-IBA	M32 内螺纹; 随付 M32 至 1½ NPT 外螺纹接头 安装在摄像机背面

