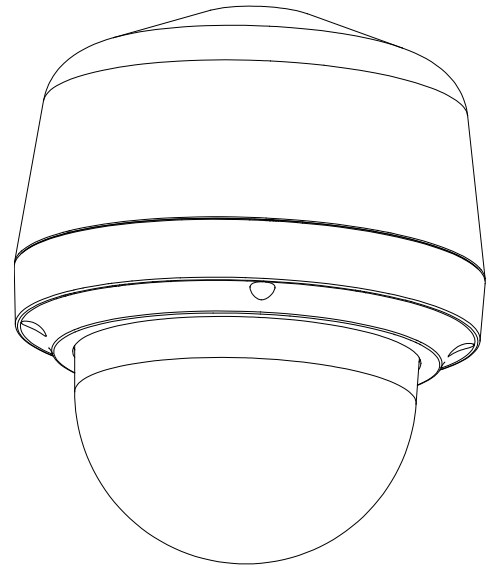




Spectra[®]
Professional-Serie
IP-Dome-System
Schnellstartanleitung



Inhalt

Wichtige Sicherheitshinweise.....	4
Wichtige Hinweise.....	6
Störungen des Radio- und Fernsehempfangs.....	6
Korea, Klasse A, EMV	6
Hinweis zur Bildwiederholfrequenz im Hinblick auf Benutzeroptionen.....	7
Erste Schritte.....	8
Deckenbündige Modelle	8
Hängende Modelle	9
Produktübersicht	10
Installation	12
Installation der Hängevorrichtung mit Kabelkanal/Leitung.....	12
Installation der Hängevorrichtung mit Befestigungszubehör.....	13
Deckenbündige Installation.....	15
Bedienung	17
Einstellungen der IP-Adresse	17
Systemmindestanforderungen.....	17
Anmeldung an Kamera.....	17
Pelco-Kontaktinformationen zur Problemlösung	18

Wichtige Sicherheitshinweise

1. Anweisungen lesen.
2. Anweisungen aufbewahren.
3. Alle Warnhinweise beachten.
4. Alle Anweisungen befolgen.
5. Nur mit einem trockenen Tuch reinigen.
6. Keine Belüftungsöffnungen blockieren. Entsprechend den Herstelleranweisungen installieren.
7. Gerät nicht in der Nähe von Wärmequellen wie Heizungen, Heizgittern, Öfen oder anderen wärmeerzeugenden Geräten (inklusive Verstärkern) installieren.
8. Verlegen Sie das Netzkabel so, dass niemand darauf treten oder darüber stolpern kann, insbesondere an Steckern, Mehrfachsteckdosen und der Stelle, an der es aus dem Gerät herauskommt.
9. Verwenden Sie nur vom Hersteller angegebene Erweiterungen/Zubehörteile.
10. Verwenden Sie das Gerät nur mit den vom Hersteller angegebenen oder mit dem Produkt gelieferten Wägen, Ständern, Stativen, Halterungen oder Tischen. Achten Sie beim Einsatz eines Wagens darauf, die Wagen/Geräte-Kombination zur Vermeidung von Verletzungen durch Umkippen vorsichtig zu bewegen.
11. Überlassen Sie Wartungs- und Reparaturarbeiten ausschließlich qualifizierten Fachleuten. Eine Reparatur ist erforderlich, wenn das Gerät auf irgendeine Weise beschädigt wurde, d. h. wenn Netzkabel oder -stecker beschädigt sind, Flüssigkeiten über dem Gerät verschüttet wurden bzw. Gegenstände hineingefallen sind, das Gerät Regen oder Feuchtigkeit ausgesetzt war, nicht normal funktioniert oder fallen gelassen wurde.
12. Installationsarbeiten sollten ausschließlich von qualifizierten Fachkräften und unter Einhaltung örtlicher Vorgaben vorgenommen werden.
13. Sofern das Gerät nicht spezifisch als NEMA Typ 3-, 3R-, 3S-, 4-, 4X-, 6- oder 6P-Gehäuse gekennzeichnet ist, wurde es ausschließlich zum Einsatz in Innenräumen entwickelt und darf nicht an Orten installiert werden, an denen es Regen und Feuchtigkeit ausgesetzt ist.
14. Verwenden Sie ausschließlich Installationsverfahren und Materialien, die mit dem Vierfachen der angegebenen Last belastet werden können.
15. Befestigen Sie die Halterung bei Montage im Freien mit Edelstahlteilen.
16. Damit bei Außeninstallation keine Schäden durch eindringendes Wasser verursacht werden, geben Sie Dichtmittel um die Schraublöcher zwischen Halterung und Befestigungsstelle.

Vorsicht: Diese Wartungsanweisungen sind ausschließlich qualifiziertem Servicepersonal vorbehalten. Zur Reduzierung der Stromschlaggefahr dürfen Sie ausschließlich in den Bedienungsanweisungen enthaltene Wartungsmaßnahmen durchführen, sofern Sie nicht entsprechend qualifiziert sind.

Verwenden Sie nur von Pelco empfohlene Ersatzteile.

Produkt und/oder Anleitung können folgende Kennzeichnungen tragen:



Dieses Symbol zeigt an, dass das Innere dieses Gerätes unter Hochspannung steht, die einen Stromschlag verursachen kann.

VORSICHT: Stromschlaggefahr. Nicht öffnen.



Dieses Symbol weist auf wichtige Bedienungs- und Wartungsanweisungen in der mit diesem Gerät gelieferten Literatur hin.



WARNUNG: Gefährliche bewegliche Teile. Finger und andere Körperteile fernhalten.



WARNUNG: Hoher Berührungsstrom. Vor Anschluss an Stromversorgung unbedingt erden.



Kennzeichnet ein doppelisoliertes Gerät der Klasse II.



WARNUNG: Dieses Produkt ist empfindlich gegenüber elektrostatischer Entladung. Zur Vermeidung von Schäden durch elektrostatische Entladung an diesem Produkt, müssen Sie während der Installation entsprechende Anti-Statik-Maßnahmen ergreifen. Bringen Sie vor Berühren, Anpassen und Handhaben dieses Produktes ein Anti-Statik-Band an Ihrem Handgelenk an und entladen Sie Ihren Körper und Werkzeuge ordnungsgemäß. Weitere Informationen zur Überwachung von elektrostatischen Entladungen und zum sicheren Umgang mit Elektronikprodukten entnehmen Sie bitte der ANSI/ESD S20.20-1999 oder wenden Sie sich an die Electrostatic Discharge Association (www.esda.org).

Wichtige Hinweise

HINWEISE ZU VORGABEN

Dieses Gerät erfüllt Teil 15 der FCC-Regularien. Der Betrieb unterliegt den folgenden beiden Voraussetzungen: (1) Dieses Gerät darf keine Funkstörungen verursachen. (2) Dieses Gerät muss jede empfangene Funkstörung hinnehmen, einschließlich Störungen, die zu unbeabsichtigtem Betrieb führen können.

Störungen des Radio- und Fernsehempfangs

Dieses Gerät wurde getestet und als mit den Grenzwerten für Digitalgeräte der Klasse A gemäß Teil 15 der FCC-Regularien übereinstimmend befunden. Diese Grenzwerte wurden geschaffen, um angemessenen Schutz gegen Störungen zu schaffen, wenn die Ausrüstung in einer kommerziellen Umgebung betrieben wird. Dieses Gerät erzeugt, verwendet und strahlt Hochfrequenzenergie ab und kann – falls nicht in Übereinstimmung mit den Bedienungsanweisungen installiert und verwendet – Störungen der Funkkommunikation verursachen. Beim Betrieb dieses Gerätes in Wohngebieten kann es zu Störungen kommen, die in eigener Verantwortlichkeit vom Anwender behoben werden müssen.

Änderungen und Modifikationen, die nicht ausdrücklich vom Hersteller oder Anmelder dieser Ausrüstung zugelassen sind, können Ihre Berechtigung zum Betrieb dieses Gerätes im Rahmen der Vorgaben der Federal Communications Commission erlöschen lassen.

Dieses Digitalgerät der Klasse A erfüllt die Vorgaben der kanadischen ICES-003.

Etikett der Industrie Kanadas für ICES-003-Übereinstimmung: CAN ICES-3(A)/NMB-3(A)

KCC-ZERTIFIZIERUNG

Korea, Klasse A, EMV

이 기기는 업무용 (A 급) 전자파 적합기기로서 판매자 또는 사용자는 이 점을 주의하시길 바라며, 가정 외의 지역에서 사용하는 것을 목적으로 합니다.

GARANTIE

Informationen zur Pelco-Produktgarantie und den dazu in Beziehung stehenden Angaben finden Sie unter www.pelco.com/warranty.

RECHTLICHER HINWEIS

Einige Pelco-Geräte enthalten (bzw. die Software ermöglicht) Audio-/Video- sowie Aufnahmefunktionen, deren unsachgemäßer Einsatz zivil- und strafrechtliche Folgen haben kann. Geltende Gesetze bezüglich der Nutzung solcher Funktionen variieren je nach Gerichtsbarkeit und können unter anderem das schriftliche Einverständnis der aufgenommenen Personen fordern. Sie tragen die alleinige Verantwortung für die Gewährleistung der strikten Einhaltung solcher Gesetze und sämtlicher Persönlichkeitsrechte sowie Rechte auf Privatsphäre. Die Nutzung dieses Gerätes und/oder der Software zur illegalen Überwachung gilt als unautorisierte Nutzung und widerspricht der Endbenutzerssoftwarevereinbarung, wodurch ihre damit verbundenen Lizenzrechte augenblicklich erlöschen.

AUDIO-HINWEIS

Hinweis: Unangemessener Einsatz von Ton-/Bildaufnahmegeräten kann zivil- und strafrechtliche Folgen haben. Geltende Gesetze bezüglich der Nutzung solcher Funktionen variiert je nach Gerichtsbarkeit und kann möglicherweise das ausdrückliche schriftliche Einverständnis der aufgenommenen Personen erfordern. Sie tragen die alleinige Verantwortung für die Gewährleistung der strikten Einhaltung solcher Gesetze und sämtlicher Persönlichkeitsrechte sowie Rechte auf Privatsphäre.

WARNHINWEIS ZUR VIDEOQUALITÄT

Hinweis zur Bildwiederholffrequenz im Hinblick auf Benutzeroptionen

Pelco-Systeme können hochwertige Videos sowohl zur Echtzeitanzeige als auch zur Wiedergabe bereitstellen. Die Systeme können jedoch in Modi mit geringerer Qualität verwendet werden, wodurch sich die Bildqualität verschlechtert; dies führt zu einer Reduzierung der Datentransferrate und der Menge an erforderlichem Speicherplatz. Die Bildqualität kann durch Herabsetzen der Auflösung, durch Reduzieren der Bildwiederholffrequenz oder durch Ausführen beider Aktionen verringert werden. Ein durch Reduzierung der Auflösung herabgesetztes Bild kann zu einem weniger klaren oder sogar unkenntlichen Bild führen. Ein durch Reduzierung der Bildwiederholffrequenz herabgesetztes Bild hat weniger Einzelbilder pro Sekunde, wodurch die Wiedergabe sprunghaft wirkt oder schneller erfolgt als normal. Geringere Bildwiederholffrequenzen können dazu führen, dass ein Schlüsselereignis nicht vom System aufgezeichnet wird.

Eine Beurteilung der Eignung von Produkten für den Einsatzzweck des Nutzers liegt allein in der Verantwortung des Nutzers. Nutzer müssen die Eignung der Produkte für ihren jeweiligen Einsatzzweck, inklusive Bildwiederholffrequenz und Bildqualität, bestimmen. Falls Nutzer Videos als Beweismaterial in einem Gerichtsverfahren oder dergleichen nutzen möchten, sollten sie mit ihrem Anwalt jegliche Anforderungen bei einem solchen Einsatzzweck besprechen.

OPEN-SOURCE-SOFTWARE

Dieses Produkt beinhaltet bestimmte Open-Source- oder andere Software von Drittanbietern, die der GNU General Public License (GPL), GNU Library/Lesser General Public License (LGPL) und anderen und/oder weiteren Urheberrechtslizenzen, Haftungsausschlüssen und Hinweisen unterliegt.

Die exakten Bedingungen von GPL, LGPL und einigen anderen Lizenzen werden Ihnen mit diesem Produkt bereitgestellt. Bitte beachten Sie die exakten Bedingungen von GPL und LGPL unter <http://www.fsf.org> (Free Software Foundation) oder <http://www.opensource.org> (Open Source Initiative) im Hinblick auf Ihre Rechte unter besagter Lizenz. Sie erhalten eine vollständige maschinenlesbare Kopie des Quellcodes von Software unter der GPL oder LGPL, wenn Sie diese unter digitalsupport@pelco.com anfordern; bitte schreiben Sie in die Betreffzeile Source Code Request. Daraufhin erhalten Sie eine eMail mit einem Link, unter dem Sie den Quellcode herunterladen können.

Dieses Angebot ist für die Dauer von drei (3) Jahren ab Vertriebsdatum dieses Produktes durch Pelco verfügbar.

NETZWERKTOPOLOGIEERKLÄRUNG

Wichtiger Hinweis. Bitte lesen. Die Netzwerkimplementierung ist nur eine allgemeine Darstellung und soll keine detaillierte Netzwerktopologie repräsentieren. Ihr tatsächliches Netzwerk wird sich unterscheiden, Änderungen oder möglicherweise zusätzliche Netzwerkgeräte zur Aufnahme des Systems wie abgebildet werden. Bitte besprechen Sie Ihre spezifischen Anforderungen mit Ihrem Pelco-Repräsentanten vor Ort.

Erste Schritte

Vor der Installation Ihres Geräts müssen Sie sich gründlich mit den Informationen im Installationsabschnitt dieser Anleitung vertraut machen.

HINWEISE

- Pelco empfiehlt den Anschluss des Geräts an ein Netzwerk, das einen DHCP-Server (Dynamic Host Configuration Protocol) zur Adressierung von Geräten nutzt.
- Stellen Sie das Gerät zur Gewährleistung eines sicheren Zugriffs hinter eine Firewall, wenn es mit einem Netzwerk verbunden ist.
- Achten Sie darauf, dass entweder 24 V Wechselstrom oder PoE+ zur Stromversorgung verwendet wird.

Deckenbündige Modelle

LISTE DER MITGELIEFERTEN EINZELTEILE

ANZ.	BESCHREIBUNG
1	Kamera
1	Deckenbündiger Einbaukasten
1	Unterer Dome
1	Ein T-20 Torx Bit-Stifteingang
1	8-pol. Stiftleiste für Alarm-/Relaisport
1	2-pol. Stiftleiste für Port mit 24 V Wechselstrom
1	3-pol. Stiftleiste für Audioport
1	Schablone zum Schneiden eines Lochs in die Decke
2	MAC-Adressenetiketten
1	Schnellstartanleitung und wichtige Sicherheitshinweise
1	Resource Disc

LISTE DER VOM BENUTZER ZU STELLENDEN EINZELTEILE

ANZ.	BESCHREIBUNG
1	Leitung/Kabelkanal (witterungsbeständig, sofern für die Installation erforderlich)
1	Leitungsrohrstützenadapter (bei Verwendung von Leitung/Kabelkanal)
1	Kabelkanaladapter (sofern erforderlich)
1	RJ-45-Anschluss zur Terminierung der Kabeldrähte
1	Kabel der Kat. 5 (oder höher)
1	24 AWG, 8-adriges Mehrleiterkabel (bei Verwendung von Alarmen, Relais und/oder Audioein- und -ausgängen)

Hängende Modelle

LISTE DER MITGELIEFERTEN EINZELTEILE

ANZ.	BESCHREIBUNG
1	Kamera
1	Hängender Einbaukasten
1	Unterer Dome
1	Ein T-20 Torx Bit-Stifteingang
1	8-pol. Stiftleiste für Alarm-/Relaisport
1	2-pol. Stiftleiste für Port mit 24 V Wechselstrom
1	3-pol. Stiftleiste für Audioport
2	MAC-Adressenetiketten
1	Schnellstartanleitung und wichtige Sicherheitshinweise
1	Resource Disc
1	Festfressen verhinderndes Schmiermittel

LISTE DER VOM BENUTZER ZU STELLENDEN EINZELTEILE

ANZ.	BESCHREIBUNG
1	Leitung/Kabelkanal (witterungsbeständig, sofern für die Installation erforderlich)
1	Leitungsrohrstützenadapter (bei Verwendung von Leitung/Kabelkanal)
1	Kabelkanaladapter (sofern erforderlich)
1	Regenfester Kompressionskonnektor mit Kontermutter (sofern erforderlich)
1	Mitgelieferte Pelco-Befestigung (bei Verwendung der Wandbefestigung für hängende Modelle in Innenräumen und im Freien – die erforderlichen Befestigungen sind auf dem Spezifikationsblatt angegeben)
1	RJ-45-Anschluss zur Terminierung der Kabeldrähte
1	Kabel der Kat. 5 (oder höher)
1	24 AWG, 8-adriges Mehrleiterkabel (bei Verwendung von Alarmen, Relais und/oder Audioein- und -ausgängen)

Produktübersicht

Das IP-Dome-System der Spectra® Professional-Serie ist ideal für den Einsatz in Innenräumen und im Freien. Bevor Sie es installieren, prüfen Sie bitte nach, welches Modell Sie haben, und lesen Sie diese Anleitung sorgfältig durch.

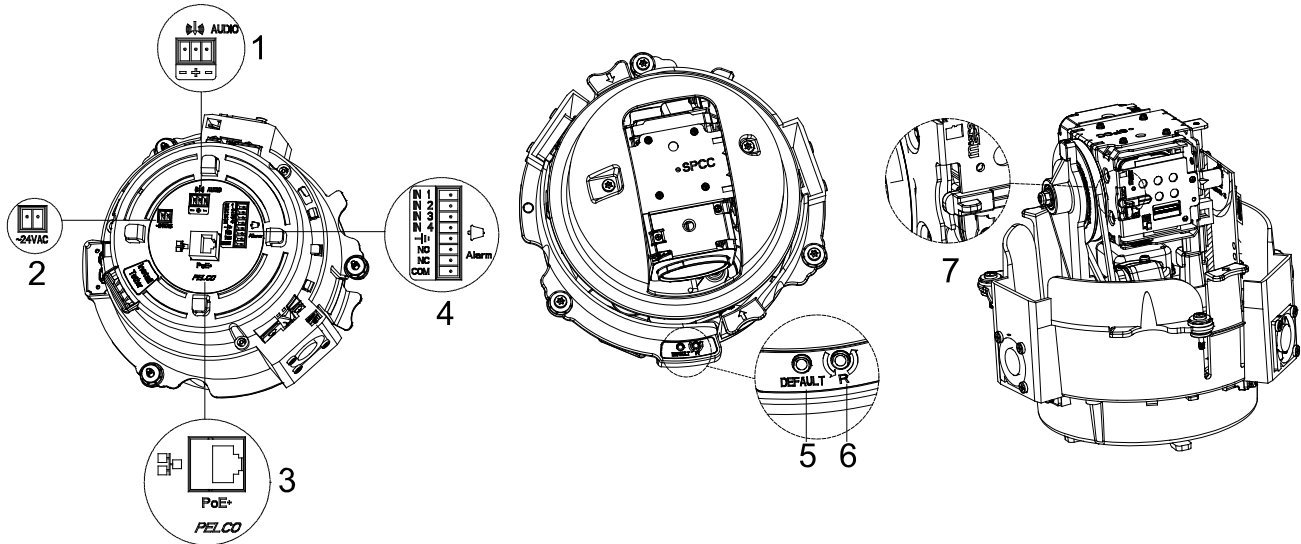


Abbildung 1 Anschlüsse

Index-Nr.	Name	Beschreibungen
1	Audioeingang (schwarz/weiß)	Anschluss für ein zusätzliches Mikrophon zur Audioaufnahme für die Kamera.
2	24-Volt-Stromanschluss für Wechselstrom	Verbinden Sie den Stromanschluss über das Netzkabel mit der Stromversorgung. Achten Sie darauf, dass die Anschlüsse mit den richtigen Buchsen verkabelt sind. Verwenden Sie diesen Anschluss nicht, wenn PoE+ maßgebend ist.
3	RJ-45	Ethernet/PoE+-Verbindung. Verkabeln Sie diesen Anschluss mit der RJ-45-Buchse von standardmäßigen Netzwerkgeräten für eine Verbindung oder mit PoE+-kompatiblen Geräten auch für die Stromversorgung des Geräts.
4	Alarm- und Relaisanschluss	Anschluss an ein externes Gerät, das Alarmsignale auslösen kann, und an ein Gerät, das mittels Alarmausgangssignalen aktiviert wird.
5	Standard-Taste	Halten Sie diese Taste 5 Sekunden lang gedrückt, um die werkseitigen Standardeinstellungen der Kamera wiederherzustellen.
6	Reset-Taste	Drücken Sie diese Taste, um die Kamera neu zu starten.
7	SD-Kartensteckplatz	Stecken Sie die microSD-Karte für die Dateiablage in den Steckplatz (für den Zugriff darauf die Dome-Abdeckung abnehmen)

Hinweis

- Der Anschluss/Adapter der Stromversorgung für Steckverbindungen und feldseitige Verdrahtungen sollte mit dem Stromkreisstandard der Klasse 2 übereinstimmen, um Sicherheit vor elektrischen Bränden zu gewährleisten und einen angemessenen Schutz vor Stromschlag zu bieten.
- Produktmodelle der Innerraumserie werden über ein gelistetes Netzteil, das mit „L.P.S.“ (bzw. „Stromquelle mit begrenzter Leistung“) gekennzeichnet ist und einen Nennausgang von 48 V Gleichspannung, 600 mA (Minimum) oder 24 V Wechselspannung, 1,1 A (Minimum) besitzt, mit Strom versorgt. Das Produkt muss vom qualifizierten Servicepersonal und unter Einhaltung aller lokalen Codes installiert werden.

-
3. Produktmodelle der Freiluftserie, deren Netzteil im Freien installiert ist, werden über ein als regendicht/regensicher gelistetes LPS-Netzteil der Klasse 2 oder ein gemäß UL60950-1 Teil 1 und Teil 22 gelistetes Netzteil mit einem Nennausgang von 48 V Gleichspannung, 0,6 A (Minimum) oder 24 V Wechselspannung, 2,1 A (Minimum) mit Strom versorgt. Das Produkt muss von qualifiziertem Servicepersonal installiert werden, wobei die Verdrahtungsmethode mit Artikel 725 und Artikel 300 des nationalen elektrischen Codes für Stromkreise und Verdrahtungen in Kabelkanälen der Klasse 2 übereinstimmen sollte.
-

Installation

Sie können die Spectra Pro PTZ-Kamera mittels einer der folgenden Methoden installieren:

- Installation mit Leitung/Kabelkanal (nicht mitgeliefert). *Siehe die hängenden Modelle auf Seite 12*
- Installation mit Leitung/Kabelkanal (nicht mitgeliefert). *Siehe die hängenden Modelle auf Seite 13*
- Installation in einer abgehängten oder festen Decke. *Siehe die deckenbündigen Modelle auf Seite 15*

Installation der Hängevorrichtung mit Kabelkanal/Leitung

1. Installieren Sie den Kabelkanal (nicht mitgeliefert).
2. Befestigen Sie den Einbaukasten am Kabelkanal. Verwenden Sie einen wetterfesten Kabelkanal dort, wo es angebracht ist.
3. Stecken Sie die Verdrahtung in den Einbaukasten.
4. Installieren Sie die Kamera.
 - a. Richten Sie den Haltegurt vom Einbaukasten (Position Nr. 2) aus und befestigen Sie ihn wie illustriert an der Kamera (Position Nr. 3). (Als Ausrichthilfe sind rote Punkte auf der Kamera und dem Einbaukasten angebracht):

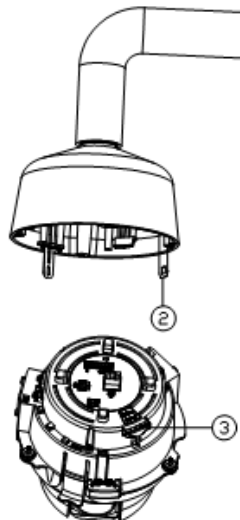


Abbildung 2 Installation der Hängevorrichtung mit Kabelkanal/Leitung

- b. Verbinden Sie die Stromdrähte und alle dazugehörigen E/A-Anschlüsse.
- c. Drücken Sie die Kamera in die Klemmen an beiden Seiten des Einbaukastens hinein, bis sie einrasten. Die Klemmen halten die Kamera vorübergehend fest.
- d. Schrauben Sie die drei unverlierbaren Befestigungsmittel hinein, sodass sie gut befestigt sind.

5. Installieren Sie den unteren Dome

- a. Befestigen Sie den Haltegurt des Einbaukastens wie illustriert zwischen Position Nr. 1 (Haltergurt des Einbaukastens) an Position Nr. 4 (unterer Dome) am unteren Dome.

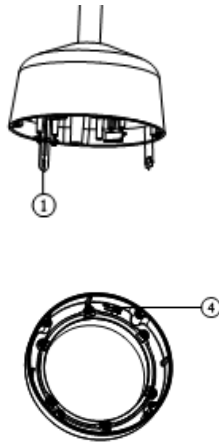


Abbildung 3 An Hängevorrichtung befestigter unterer Dome

- b. Richten Sie die Schrauben des Einbaukastens mit den Schlitzen im unteren Dome aus. Als Ausrichthilfe sind rote Punkte auf dem unteren Dome und dem Einbaukasten angebracht.
- c. Drücken Sie den unteren Dome auf den Einbaukasten.
- d. Ziehen Sie die Schrauben fest an, um den unteren Dome am Einbaukasten zu befestigen.
6. Versorgen Sie den Dome mit Strom. Das Dome-System durchläuft eine komplette Konfigurationsabfolge.

Installation der Hängevorrichtung mit Befestigungszubehör

1. Installieren Sie die hängende Befestigung (nicht mitgeliefert). Beachten Sie die Anweisungen, die der Befestigung beigelegt sind.
2. Schrauben Sie den Kompressionskonnektor am Einbaukasten der Hängevorrichtung fest. Schrauben Sie die Kontermutter auf den Kompressionskonnektor, der unten aus dem Einbaukasten herausragt. Ziehen Sie die Kontermutter fest, sodass der Kompressionskonnektor sicher am Einbaukasten befestigt ist.
3. Stecken Sie die Verdrahtung in den Einbaukasten.
4. Versehen Sie die Gewinde des Einbaukastens mit Gewindeschmiermittel (mitgeliefert). Schrauben Sie den Einbaukasten wieder an der Befestigung der Hängevorrichtung fest.

Hinweis: Das Gewindeschmiermittel muss auf den Hängevorrichtungen für Innenräume und für Freiluft aufgetragen werden. Andernfalls lassen sich die Geräte später möglicherweise nicht mehr abschrauben.

5. Schließen Sie die Stromdrähte an.

6. Installieren Sie die Kamera:

- a. Richten Sie den Haltegurt vom Einbaukasten (Position Nr. 2) aus und befestigen Sie ihn wie abgebildet an der Kamera (Position Nr. 3) (als Ausrichthilfe sind rote Punkte auf der Kamera und dem Einbaukasten angebracht):

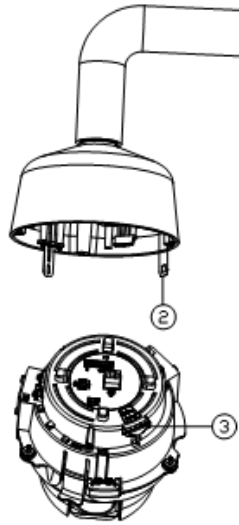


Abbildung 4 Installation der Hängevorrichtung mit Befestigungszubehör

- b. Verbinden Sie die Stromdrähte und alle dazugehörigen E/A-Anschlüsse.
c. Drücken Sie die Kamera in die Klemmen an beiden Seiten hinein, bis sie einrasten. Die Klemmen halten die Kamera vorübergehend fest.
d. Schrauben Sie die drei unverlierbaren Befestigungsmittel hinein, sodass sie gut befestigt sind.

7. Installieren Sie den unteren Dome

- a. Befestigen Sie den Haltegurt des Einbaukastens wie illustriert zwischen Position Nr. 1 (Halgurt des Einbaukastens) an Position Nr. 4 (unterer Dome) am unteren Dome:

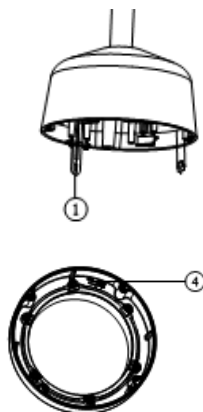


Abbildung 5 An Hängevorrichtung befestigter unterer Dome

- b. Richten Sie die Schrauben des Einbaukastens mit den Schlitzen im unteren Dome aus. Als Ausrichthilfe sind rote Punkte auf dem unteren Dome und dem Einbaukasten angebracht.
c. Drücken Sie den unteren Dome auf den Einbaukasten.
d. Ziehen Sie die Schrauben fest an, um den unteren Dome am Einbaukasten zu befestigen.

8. Versorgen Sie den Dome mit Strom. Das Dome-System durchläuft eine komplette Konfigurationsabfolge.

Deckenbündige Installation

1. Legen Sie die (mitgelieferte) Schablone auf die Befestigungsstelle.
2. Schneiden Sie den Kreis entsprechend der Schablone aus.
3. Bringen Sie ein Anschlussstück des Kabelkanals (nicht mitgeliefert) oder ein Anschlussstück des Kabelkanals für Freiluftmontage (für Freiluftgeräte, nicht mitgeliefert) und Kontermuttern (nicht mitgeliefert) an.
4. Befestigen Sie eine Sicherheitskette/ein Sicherheitsseil (nicht mitgeliefert) an das ¼-20 Gewindeloch oben im Einbaukasten. Die Sicherheitskette/das Sicherheitsseil muss eine Tragfähigkeit bis zu 7,3 kg besitzen.
5. Ziehen Sie die Verdrahtung durch das Anschlussstück des Kabelkanals und stecken Sie sie in den Einbaukasten.
6. Fügen Sie den Einbaukasten im Loch ein und befestigen Sie die 3 Schrauben mit einem Schraubendreher, sodass die Sicherungsfederstangen herausgleiten können, um den Einbaukasten an der Decke festzuhalten (siehe **Abbildung 5**).

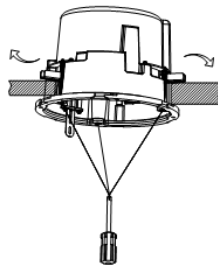


Abbildung 6 Einbaukasten einfügen

7. Installieren Sie die Kamera
 - a. Richten Sie den Haltegurt vom Einbaukasten (Position Nr. 2) aus und befestigen Sie ihn wie illustriert an der Kamera (Position Nr. 3). (Als Ausrichthilfe sind rote Punkte auf dem Einbaukasten und der Kamera angebracht):

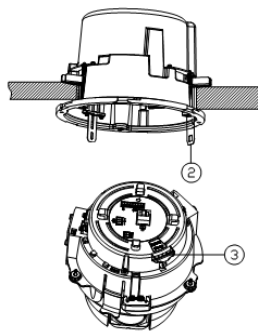


Abbildung 7 Kamera einfügen

- b. Verbinden Sie die Stromdrähte und die dazugehörigen E/A-Anschlüsse.
- c. Drücken Sie die Kamera in die Klemmen an beiden Seiten hinein, bis sie einrasten. Die Klemmen halten die Kamera vorübergehend fest.
- d. Schrauben Sie die drei unverlierbaren Befestigungsmittel hinein, sodass sie gut befestigt sind.

8. Installieren Sie den unteren Dome (im Freien)
 - a. Befestigen Sie den Haltegurt des Einbaukastens wie illustriert zwischen Position Nr. 1 (Einbaukasten an Position Nr. 2 (unterer Dome) am unteren Dome:

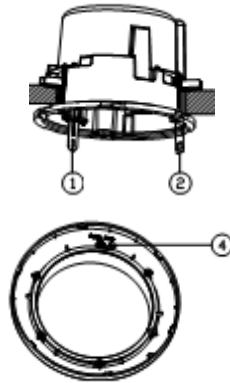


Abbildung 8 Unteren Dome befestigen

- b. Drücken Sie den unteren Dome auf den Einbaukasten. (Als Ausrichthilfe sind rote Punkte auf dem unteren Dome und dem Einbaukasten angebracht.)
 - c. Ziehen Sie die Schrauben fest an, um den unteren Dome am Einbaukasten zu befestigen.
9. Installieren Sie den unteren Dome (Innenraum)
 - a. Befestigen Sie den Haltegurt des Einbaukastens wie illustriert zwischen Position Nr. 1 (Einbaukasten an Position Nr. 2 (unterer Dome) am unteren Dome:

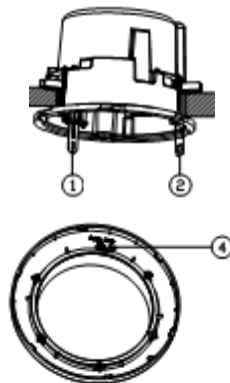


Abbildung 9 Unteren Dome befestigen

- b. Drücken Sie den unteren Dome an und drehen Sie ihn zur Befestigung ca. 10 Grad im Uhrzeigersinn auf den Einbaukasten. ((Als Ausrichthilfe sind rote Punkte auf dem unteren Dome und dem Einbaukasten angebracht.)
10. Versorgen Sie den Dome mit Strom. Das Dome-System durchläuft eine komplette Konfigurationsabfolge.

Bedienung

Einstellungen der IP-Adresse

Ist die Kamera mit einem DHCP-Netzwerk (Dynamic Host Configuration Protocol) verbunden und DHCP auf EIN eingestellt, weist der Server der Kamera automatisch eine IP-Adresse zu. Die DHCP-Einstellung der Kamera ist per Standard auf EIN gesetzt. Zur manuellen Einstellung der IP-Adresse der Kamera setzen Sie DHCP auf AUS.

Hinweis: Ist die Kamera nicht mit einem DHCP-Server verbunden, DHCP aber auf EIN eingestellt, wird der Kamera die IP-Adresse 192.168.0.20 und die Subnetzmaske 255.255.255.0 per Standard automatisch zugewiesen. Nach Verbindung der ersten Kamera und Zuweisung der Standard-IP-Adresse sucht das System automatisch nach weiteren Kameras im automatisierten IP-Adressensystem und weist IP-Adressen nach Bedarf in sequenzieller Reihenfolge zu.

Sind z. B. drei Kameras mit einem Netzwerk ohne DHCP-Server verbunden, wird der ersten Kamera die Adresse 192.168.0.20 zugewiesen, der zweiten Kamera die Adresse 192.168.0.21 und der dritten Kamera die Adresse 192.168.0.22.

Systemmindestanforderungen

Prozessor: Intel® Pentium® 4-Prozessor, 2,4 GHz oder gleichwertig

Betriebssystem: Microsoft® Windows® 7 (32-Bit und 64-Bit), Windows® XP, Vista® 32 und 64 Bit

Arbeitsspeicher: 1 GB RAM oder höher

Netzwerkkarte: 100 Megabit (oder höher)

Monitor: Mindestauflösung von 1024 x 768, 16- oder 32-Bit-Pixelfarbauflösung

Webbrowser: Internet Explorer® 8.0 (oder aktueller) oder Mozilla® Firefox® 3.5 (oder aktueller)

Medienplayer: Pelco Media Player oder QuickTime® 7.6.5 für Windows XP, Windows Vista und Windows 7; oder QuickTime 7.6.4 für Mac OS X 10.4 (oder aktueller)

Hinweise:

- Pelco Media Player wird für die Steuerung empfohlen, da er im Vergleich zu QuickTime ruckelfreier ist und weniger Wartezeit benötigt.
- Dieses Produkt ist nicht mit QuickTime-Version 7.6.4 für Windows XP oder Windows Vista kompatibel. Falls Sie diese Version auf Ihrem PC installiert haben, müssen Sie auf QuickTime-Version 7.6.5 aufrüsten.

Anmeldung an Kamera

1. Öffnen Sie den Webbrowser.

2. Geben Sie die IP-Adresse der Kamera in die Adressleiste des Browsers ein.

Hinweis: Wenn Sie die IP-Adresse der Kamera nicht kennen, können Sie sie mit der Pelco Device Utility-Software ermitteln.

3. Klicken Sie auf die Schaltfläche Anmelden in der Navigationsleiste, blendet sich ein Dialogfeld ein.

4. Geben Sie Ihren Benutzernamen und das Kennwort ein.

Hinweis: Wenn Sie sich zum ersten Mal als Administrator an der Kamera anmelden, geben Sie den standardmäßigen Benutzernamen und das Kennwort **admin** (in Kleinschrift) ein. Aus Sicherheitsgründen sollten Sie das Kennwort nach der erstmaligen Anmeldung ändern.

5. Klicken Sie auf Anmelden.

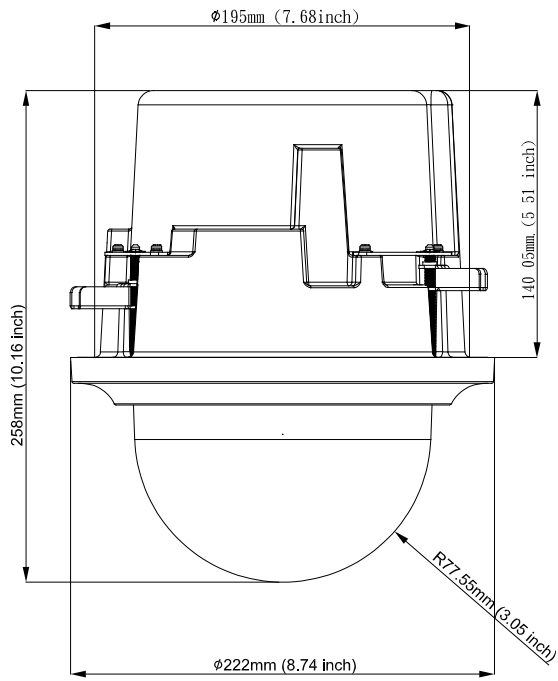
Pelco-Kontaktinformationen zur Problemlösung

Falls Sie Ihr Problem anhand der angegebenen Anweisungen nicht lösen können, wenden Sie sich bitte an den Pelco-Produktkundendienst: 1-800-289-9100 (USA und Kanada) oder +1-559-292-1981 (international). Denken Sie vor dem Anruf daran, die Seriennummer bereitzuhalten.

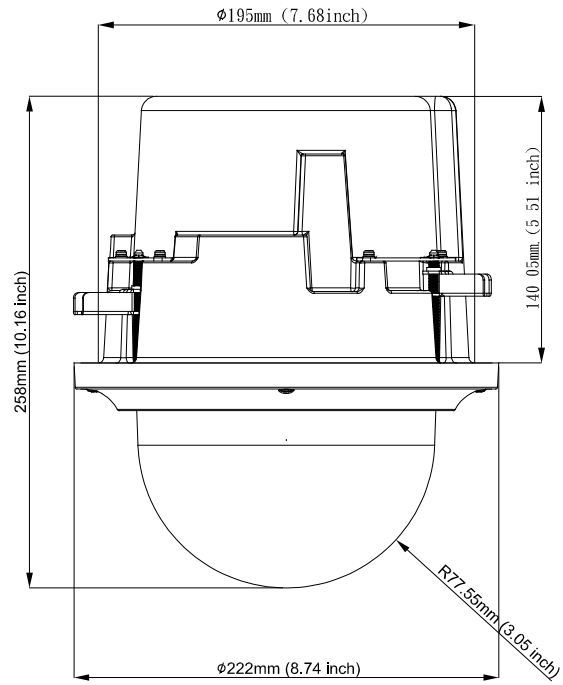
Versuchen Sie nicht, das Gerät eigenhändig zu reparieren. Überlassen Sie Wartungs- und Reparaturarbeiten ausschließlich qualifiziertem technischem Personal.



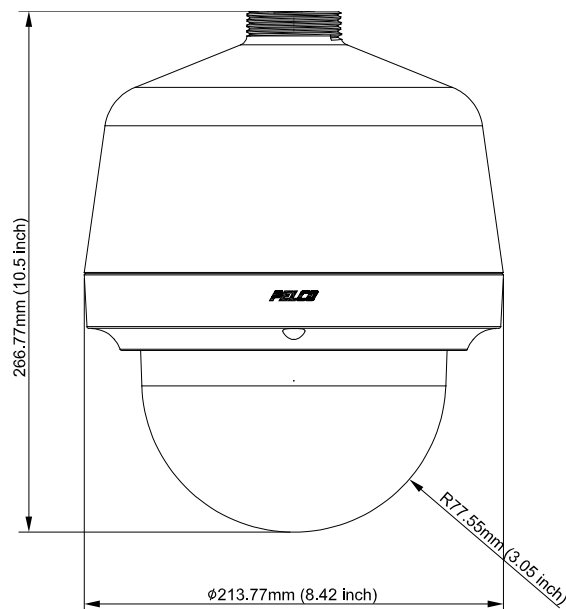
Hinweis: ANGABEN IN KLAMMERN SIND WERTE IN ZOLL; ALLE ANDEREN SIND WERTE IN ZENTIMETER.



**Deckenbündige PTZ-Dome-Montage
in Innenräumen**



**Deckenbündige
PTZ-Dome-Montage im Freien**



**Hängende PTZ-Dome-Montage im
Freien/in Innenräumen**



Diese Ausrüstung enthält elektrische oder elektronische Komponenten, die zur Einhaltung der Direktive 2002/96/EC der Europäischen Union zur Entsorgung elektrischer und elektronischer Altgeräte (WEEE) ordnungsgemäß recycelt werden müssen. Ihr Händler vor Ort informiert Sie über das ordnungsgemäße Recycling dieser Ausrüstung.



Pelco, Inc. | 625 W. Alluvial Avenue, Fresno, California, 93711 USA
Tel: (800) 289-9100 Fax (800)289-9150
International: +1 (559) 292-1931 Fax +1 (559)348-1120
www.pelco.com