







# 重要安全说明

1. 请阅读本说明书。
2. 请妥善保存本说明书。
3. 请注意每项警告。
4. 请遵照所有说明指示。
5. 只能用干布清洁设备。
6. 请勿堵塞任何通风孔。请按照生产厂商的指示进行安装。
7. 请勿将本设备安装在散热器、暖风机出风口、火炉或其他发热的器具（包括放大器）等热源近旁。
8. 请保护电源线免受踩踏或紧压，特别是在插头、电源插座和从设备引出的接点处。
9. 只能使用生产厂商规定的配件/附件。
10. 只能搭配生产厂商规定或随机附送的手推车、台架、三脚架、托架或桌子一起使用。使用手推车移动该设备时要特别注意，不要因倾翻而受伤。
11. 该设备遭到损坏，比如发生电源线或插头受损、液体溅入或异物落入设备内、淋雨、受潮导致不能正常工作或设备坠落等情况时，请尽快与经销商或维修服务中心联系。
12. 该设备的安装应由专业安装人员遵守当地规程进行操作。
13. 该设备仅用于室内使用，除非使用符合 NEMA 类型 3、3R、3S、4、4X、6 或 6P 的防护外壳，否则请勿将摄像机安装在易被暴雨淋湿和潮湿的环境中。
14. 仅用于指定方式安装，材料能支持额定载重的 4 倍。
15. 使用不锈钢五金件将设备底座固定到室外安装面。
16. 为防止因漏水引起损坏，设备安装在室外屋顶或墙面时，应用密封胶将螺栓孔和安装表面的缝隙密封起来。

**警告：这些操作规程仅供专业维修人员参考。为减少触电危险，请勿擅自对设备进行维修，除非你具有专业资格。**

只能使用 Pelco 推荐的替换零部件。

产品和/或手册可能涉及下列标志：



这个符号表示该设备有可能发生触电危险。

**警告：**有触电危险，请勿拆开。



这个符号表示该设备中附有重要操作以及维修指南。



**警告：**危险的活动件，请勿用手指和其他身体部位接触。



**警告：**高接触电流，接通电源之前请务必将设备接地。



表示此设备是二类双绝缘设备。



**警告：** 本产品对静电敏感。为避免 ESD 对本产品造成损坏，安装期间请采取适当的 ESD 保护措施。触摸、调整或处理本产品前，请务必在手腕戴好 ESD 腕带，同时对产品本体和工具适当放电。获取更多关于 ESD 操作以及安全处理电子产品的措施，请参考 ANSI/ESD S20.20-1999 或联系 ESD 协会 ([www.esda.org](http://www.esda.org))。



## 视频质量警告

### 选择帧率注意事项

Pelco 监控系统能够现场查看和回放高质量的视频。然而，该监控系统也可选择低质量的视频模式，这可能会降低图像质量，降低数据传输速度和减少视频数据存储量。降低分辨率或减低图像帧速度，或两者同时降低，将导致图像质量降低。降低分辨率可能导致图像不清楚甚至难以识别。降低图像帧率，每秒播放更少的帧，这将导致视频回放期间影像中的跳跃或移动的速度比正常的速度要快。低帧率可能会导致系统没有记录到一个关键事件。

为用户起见，判断产品的适用性仅为用户的责任。用户应根据自己的特定应用，所需帧率和图片质量来确定产品的适用性。如果用户打算将拍摄的视频用在司法程序或在其他方面作为证据，应向律师咨询相关特定需求。

## 开放源代码软件

本产品包含的开源或其他代码软件来自第三方，受 GNU General Public License (GPL)、GNU Library/Lesser General Public License (LGPL、不同的和/或额外的版权许可、免责声明、通知的限制。

GPL, LGPL 和其他一些许可证的确切条款将随产品一起提供给您。请登录 <http://www.fsf.org> (Free Software Foundation) 或 <http://www.opensource.org> (Open Source Initiative) 参阅的相关确切条款，你可能会获得一个完整的相应的机器可读的源代码软件的副本，或发送你的请求到 [digitalsupport@pelco.com](mailto:digitalsupport@pelco.com)；主题为源代码的请求(Source Code Request)。然后，您将收到一封提供下载源代码的链接的电子邮件。

该软件 3 年内有效，以 Pelco 产品销售数据为准。

## 网络拓扑结构声明

**重要提示，请仔细阅读。**这里仅提出了网络实现的通用方法，并未讲解详细的网络拓扑结构。根据您的实际网络环境，需要变更或者增加额外的网络设备，以适应所示系统。请联系你的当地 Pelco 销售代表提出您的特定需求。

# 前言

安装设备前，请仔细阅读手册中的安装说明。

## 注意

- Pelco 建议将此设备连接到使用动态主机配置协议（DHCP）的网络中，自动为此设备分配 IP 地址。
- 为确保安全访问，连接网络时应将设备放置在防火墙后面。
- 请确认使用的电源是 AC24V 或 PoE+。

## 嵌入式安装机种

### 产品配件清单

| 数量 | 说明                    |
|----|-----------------------|
| 1  | 摄像机                   |
| 1  | 嵌入式底座盒                |
| 1  | 半球上盖（含圆罩）             |
| 1  | 钉入式 T-20 梅花螺丝刀        |
| 1  | 8-pin 接线端子，报警/继电器输出端口 |
| 1  | 2-pin 接线端子，24VAC 电源端口 |
| 1  | 3-pin 接线端子，音频端口       |
| 1  | 定位贴，用于天花板钻孔定位         |
| 2  | MAC 地址标签              |
| 1  | 快速安装指南和重要安全说明         |
| 1  | 光盘，提供相关产品资料           |

### 用户自备配件清单

| 数量 | 说明                             |
|----|--------------------------------|
| 1  | 导管/出线管（如果适用，用于防风雨）             |
| 1  | 导管接头适配器（如使用导管/出线管）             |
| 1  | 管道适配器（如果适用）                    |
| 1  | RJ-45 连接器                      |
| 1  | Cat5（或更高级别）网络线缆                |
| 1  | 24 AWG，8 芯线缆（如使用报警、继电器、音频输入输出） |







# 摄像机安装

请选用以下方式安装 Spectra Pro PTZ 摄像机：

- 使用导管/出线管安装（不提供） *参阅第 11 页吊装机种*
- 吊装支架安装（不提供） *参阅第 12 页吊装机种*
- 明装（真天花）或暗装（假天花） *参阅第 14 页嵌入式安装机种*

## 使用导管/出线管吊装

1. 安装导管（不提供）
2. 底座盒安装到导管上，如可以请选用防风雨导管。
3. 将相关线缆放置于底座盒中。
4. 安装摄像机：
  - a. 将底座盒上的安全线（图示#2）连接到摄像机机身上（图示 #3），如下图所示。（对齐摄像机机身和底座盒上的红点）：

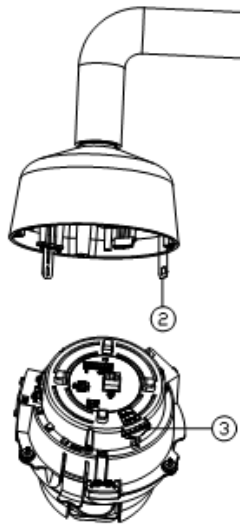


图 2 使用导管/出线管吊装

- b. 连接电源线和其他 I/O 接线。
- c. 将摄像机机身按压进底座盒两侧的弹片中，确保两侧正好嵌入，临时固定摄像机机身。
- d. 拧入 3 个系留紧固件，确保固定摄像机机身。

## 5. 安装半球盖

- a. 将底座盒上的安全线（图示#1）接到半球盖上（图示#4），如下图所示：

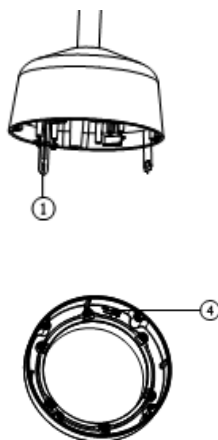


图3 安装半球盖至吊装支架

- b. 按照底座盒和半球盖上红点位置对齐螺丝与螺丝孔位置对。
  - c. 将半球盖安装至底座盒上。
  - d. 拧紧螺丝，固定半球盖和底座盒。
6. 接通电源即完成一系列安装配置。

## 使用安装配件吊装

1. 安装吊装底座（不提供），请参阅底座安装操作说明。
2. 防水接头安装至吊装底座盒上，从底座盒下方将螺帽拧到防水接头上。拧紧螺帽，确保防水接头牢牢地固定到底座盒上。
3. 将相关线缆放置于底座盒中。
4. 在底座盒螺丝上涂抹防粘着剂（已提供），将底座盒固定到吊装底座上。  
**注意：**室内和外界环境吊装时都必须使用防粘着剂，否则使用一段时间后很难拆卸分离。
5. 连接电源线。

6. 安装摄像机:

- a. 将底座盒上的安全线（图示#2）连接到摄像机机身上（图示 #3），如下图所示。（对齐摄像机机身和底座盒上的红点）：

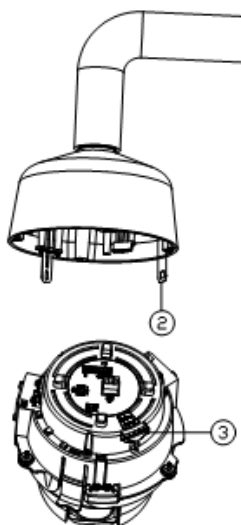


图 4 使用安装配件吊装

- b. 连接电源线和其他 I/O 接线。
- c. 将摄像机按压卡入底座盒两侧的弹片中，确保两侧正好嵌入，临时固定摄像机机身。
- d. 拧入 3 个系留紧固件，确保固定摄像机。

7. 安装半球盖

- a. 将底座盒上的安全线（图示#1）接到半球盖上（图示#4），如下图所示：

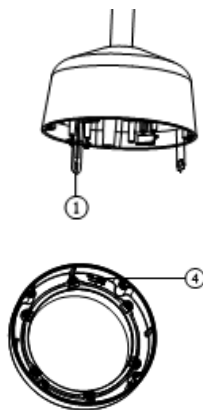


图 5 安装半球盖至吊装支架

- b. 按照底座盒和半球盖上红点位置对齐螺丝与螺丝孔位置对。
- c. 将半球盖安装至底座盒上。
- d. 拧紧螺丝，固定半球盖和底座盒。

8. 接通电源即完成一系列安装配置。

## 嵌入式安装

1. 将定位贴（已提供）放置于安装位置。
2. 根据定位贴上孔洞位置钻取安装孔。
3. 安装导管接头（不提供）或室外导管接头（用于室外机种，不提供）和螺帽（不提供）。
4. 在底座盒顶部 $\frac{1}{4}$ -20 螺丝孔处接一根安全线（不提供），此安全线应承重 7.3kg。
5. 将相关接线从导管接头中穿过，然后在接入底座盒中。
6. 底座盒插入天花板安装孔中，用螺丝刀拧紧 3 颗螺丝，以便弹簧卡扣弹出卡入安装孔，将底座盒固定到天花板上（如**图6**）

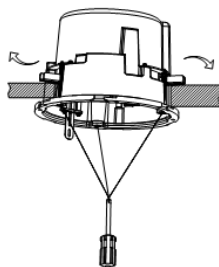


图 6 插入底座盒

### 7. 安装摄像机

- a. 将底座盒上的安全线（图示#2）连接到摄像机机身上（图示 #3），如下图所示。（对齐摄像机机身和底座盒上的红点）

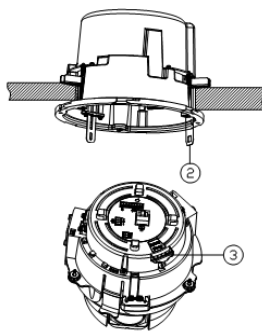


图 7 安装摄像机

- b. 连接电源线和其他 I/O 接线。
- c. 将摄像机按压卡入底座盒两侧的弹片中，确保两侧正好嵌入，临时固定摄像机机身。
- d. 拧入 3 个系留紧固件，确保固定摄像机。

8. 安装半球盖（室外环境）

- a. 将底座盒上的安全线（图示#1）接到半球盖上（图示#4），如下图所示：

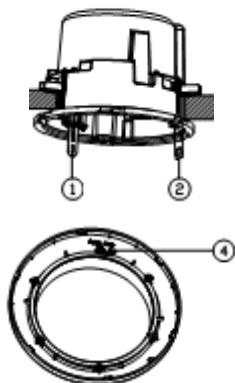


图 8 安装半球盖

- b. 将半球盖安装至底座盒上。（对齐底座盒和底部半球盖上红点位置）

- c. 拧紧螺丝，固定半球盖和底座盒。

9. 安装半球盖（室内）

- a. 将底座盒上的安全线（图示#1）接到半球盖上（图示#4），如下图所示：

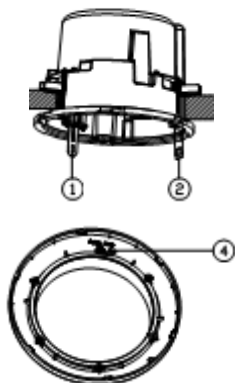


图 9 安装半球盖

- a. 按住半球盖并顺时针旋转大约  $10^\circ$ ，将其固定到底座盒上。（对齐底座盒和底部半球盖上红点位置）

10. 接通电源即完成一系列安装配置。

# 摄像机操作

## IP 地址设置

如果摄像机连接在一个使用动态主机配置协议（DHCP）的网络中并且DHCP服务器设置为开启，服务器将自动为摄像机分配一个IP地址。摄像机的DHCP默认设置为开启。如需手动设置摄像机IP地址，请将摄像机的DHCP关闭。

**注意：**如果摄像未连接到DHCP服务器，但是DHCP设置为开启，此时系统将自动为摄像机分配一个默认IP地址：192.168.0.20和子网掩码：255.255.255.0。第一台摄像机连接并分配到默认IP地址后，系统自动搜索其他摄像机并按顺序排列分配IP地址。

例如，三台摄像机连接到同一网络中，此网络中无DHCP服务器，第一台摄像机分配到IP地址192.168.0.20，第二台摄像机分配的IP地址则为192.168.0.21，第三台分配的IP地址为192.168.0.22。

## 系统需求

**处理器：** Intel® Pentium® 4 处理器，2.4 GHz或其他同等配置

**操作系统：** Microsoft® Windows® 7（32位和 64位）， Windows® XP, Vista® 32 和64位

**内存：** 1GB RAM 或更大容量

**网卡：** 100 兆（或更高）

**显示器：** 最低分辨率 1024 x 768， 16或32位色彩分辨率

**浏览器：** Internet Explorer® 8.0（或更高版本）或 Mozilla® Firefox® 3.5（或更高版本）

**媒体播放器：** Pelco Media Player或 QuickTime® 7.6.5用于 Windows XP, Windows Vista和Windows 7系统；或QuickTime 7.6.4用于Mac OS X 10.4 系统（或更高版本）

**注意：**

- 相比于QuickTime播放器，Pelco Media Player更适合操作设置摄像机，视频流顺畅播放，减少画面延迟的几率。
- 在Windows XP或Windows Vista系统中PMP与QuickTime 7.6.4版本不兼容。如果电脑里已经安装了该版本，需升级到QuickTime 7.6.5版本。

## 登录摄像机

1. 打开网页浏览器。
2. 在地址栏输入摄像机IP地址。

**注意：** 如果不知道摄像机的IP地址，可以使用Pelco Device Utility 软件搜索IP地址。

3. 点击导航栏上的登录按钮，弹出登录对话框。
4. 输入用户名和密码。

**注意：** 如果管理员账号首次登录摄像机，默认用户名和密码都是**admin**（全部小写）。为安全起见，首次登录后请修改密码。

5. 点击登录



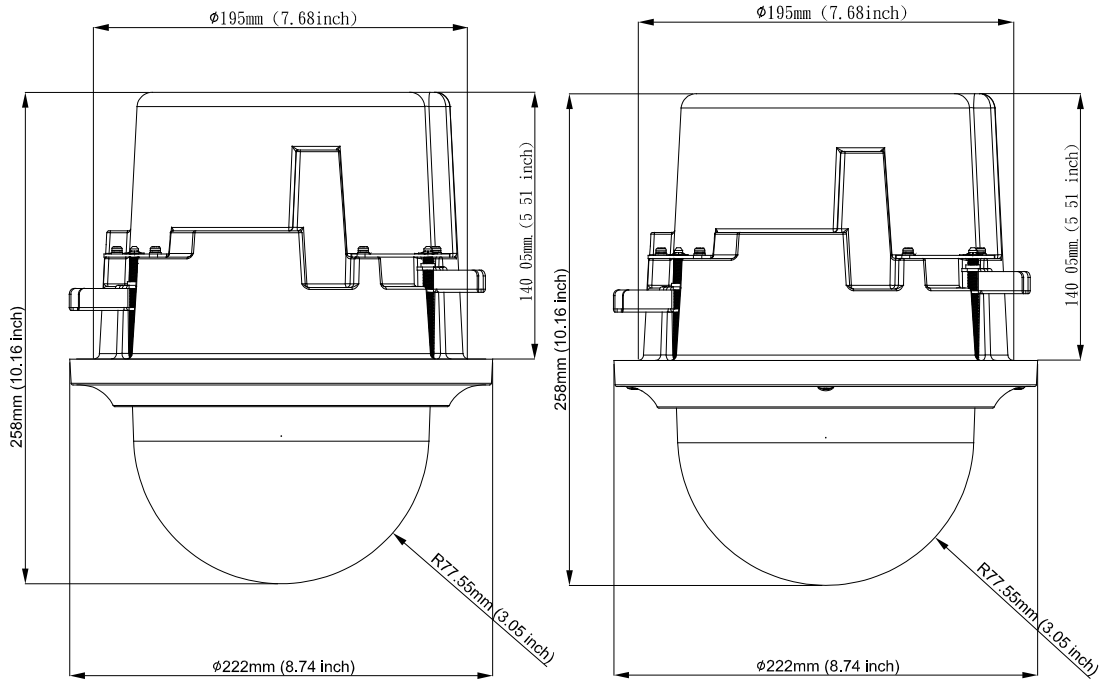
# Pelco 故障诊断联系信息

如果使用手册无法帮助您解决问题,请致电联系 Pelco 产品支持: 1-800-289-9100 (美国和加拿大) 或 +1-559-292-1981 (国际), 来电需提供产品序列号。

请勿尝试自行维修本设备。仅由具备维修资格的设备人员进行维修。

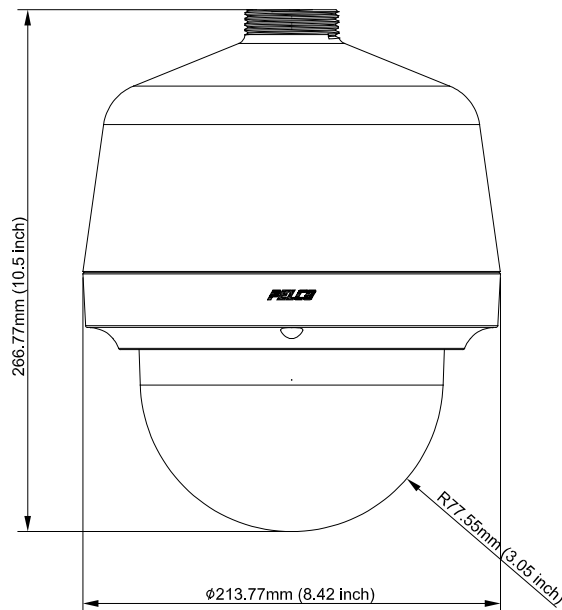


**注意:** 括号中的数值单位为英寸, 其他数值的单位为厘米。



PTZ 半球室内嵌入式安装

PTZ 半球室外嵌入式安装



PTZ 半球室内/外吊装



本设备包含电气或电子组件，废弃后必须遵守欧盟关于在处理废弃电子电气设备(WEEE)的指令2002/96/EC妥善回收。  
请联系当地经销商咨询回收此设备的相关信息。

Pelco、Pelco 徽标及本刊物中提到的与 Pelco 产品有关的其他商标是 Pelco, Inc.或其附属企业的商标。  
ONVIF 和 ONVIF 徽标是 ONVIF Inc. 的商标。所有其他产品名称和服务是其各自所属公司的财产。  
产品规格和供应情况如有变更，恕不另行通知。

©Copyright 2014, Pelco, Inc.  
保留所有权利。



Pelco, Inc. | 625 W. Alluvial Avenue, Fresno, California, 93711 USA  
Tel: (800) 289-9100 Fax (800)289-9150  
International: +1 (559) 292-1931 Fax +1 (559)348-1120  
[www.pelco.com](http://www.pelco.com)