

Spectra® Pro 4K Serisi IP PTZ Dış Mekan Kamerası

YÜKSEK HIZLI PTZ, 20X MODELLER, 8 MPX (4K) ÇÖZÜNÜRLÜĞE KADAR

Ürün Özellikleri

- 4K Çözünürlüğe kadar (2160p)
- 8 MPx Çözünürlükte Saniyede 30 Resim (ips)
- 150 m'ye kadar 850 nm KÖ Aydınlatma
- H.265, H.264 ve MJPEG Video Kodlama
- Eğim Aralığı +15° ilâ -90° Derece
- Oranlı KÖ Aydınlatma Zoom'a Dayalı Parlaklık
- Yüksek Dinamik Aralık (HDR) Modu, 72 dB
- Sabotaj ve Basit Hareket Algılama
- Pelco Akıllı Sıkıştırma Teknolojisi
- Ethernet Üzerinden Güç (802.3bt), 24 VAC, 48 VDC
- Elektronik Görüntü Stabilizasyonu (EIS)
- mikro SDHC/SDXC Kart ile 2 TB Edge Depolama
- Süper Çözünürlüklü Zoom Modu
- 3 Yıl Garanti ve Destek

Tam Yüksek Netlikte Kamera

Pelco'nun Spectra® Pro 4K (2160p) Serisi, 8 MPx'e kadar çözünürlük sağlar ve bu 1080p çözünürlüğün dört katına karşılık gelmektedir. Bu özellik 20x optik zoom ile bir arada kullanıldığında, tek bir kamera, plaka, yüz vb. bilgileri kristal netlikte, ayrıntılı olarak görüntüleyebilecek şekilde büyük bir alanın görüntüsünü alabilir. Görüntülenen alana bağlı olarak, HDR modu, kamera görüntüsünün daha karanlık kısmını daha parlak hale getirir ve parlak kısımları net bir şekilde göstermek için parlaklık ve kontrastı otomatik olarak düzeltir.

Video Kodlama

Spectra Pro 4K Serisi, video kodlama için üç yöntem sunar: H.265 Ana profil, H.264 Yüksek/Ana/Başlangıç profilleri ve MJPEG.

Yüksek Çözünürlükte Zoom

Spectra Pro 4K, büyütülmüş halde dahi görüntü kalitesini kötüleştirmeden çözünürlüğü koruyarak üstün kalitede görüntü sağlar. 20x optik zoom ile birlikte, 4K'de 30x ve FHD'de 40x'e kadar zoom sağlanabilir.

Arama Özellikli KÖ Aydınlatma

Spectra Pro 4K Serisi zifiri karanlıkta dahi ne olduğunu görebilmenizi sağlar. Kızılötesi (KÖ) aydınlatma, zoom'a dayalı olarak oranlı aydınlatma sağlayarak kameradan 150 metreye kadar mesafede herhangi bir ışık olmadan net görüntüler sağlar. KÖ dalga boyu 850 nm'dir ve görünür ışığın istenmediği veya ışık kirliliğinin düzenlemelere tabi olduğu konumlarda neredeyse algılanamayacak düzeyde bir ışık kaynağı sağlar.

Pro 4K Serisi, kameranın ufku (görüntülenen alanın merkezi) 15 derece üzerine bakabilme becerisi sunan daha geniş bir eğim aralığına sahiptir.



Katıştırılmış Özellikler

Tüm modellerde dahili video analitikleri (ör. Sabotaj ve Basit Hareket Algılama) bulunur. Spectra Pro 4K ayrıca, 8 yapılandırılabilir gizlilik bölgesi oluşturulabilmesini sağlar. Gündüz ve geceleri zorlu ışık koşullarıyla baş edilmesi için Otomatik ve Manueli içeren Beyaz Ayarı modları sunulmaktadır. Spectra Pro 4K, ONVIF Profili G protokolü veya FTP yoluyla kolayca erişilebilen 2 TB'ye kadar katta yerel depolama alanını (sağlanmaz) destekler.

Sezgisel Tasarım

Spectra Pro 4K Serisi, bir Spectra ürününden bekleyeceğiniz kurulum ve bakım kolaylığını sunar. Ayrıca, bir montaj parçası üzerine kurulum sonrasında, kamera ağırlığı montaj parçası üzerindeki kablo bağlantılarının yapılabilmesi için üst kapak menteşelidir.

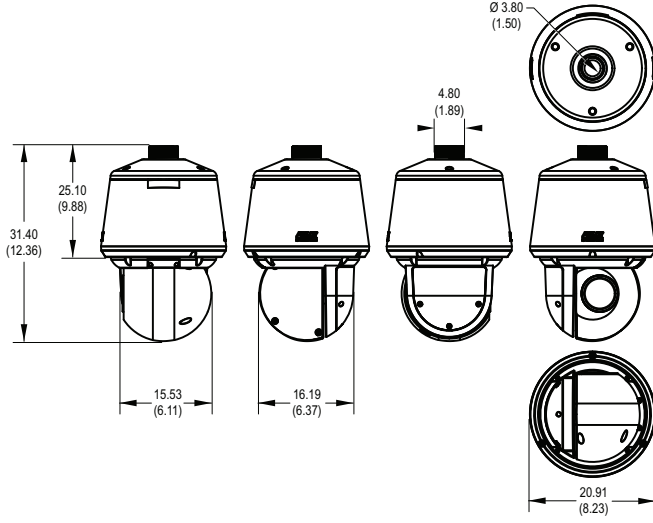
VMS Entegrasyonu

Spectra Pro 4K; VideoXpert, Endura 2.0 (veya üstü) ve Digital Sentry 7.3 (veya üstü) gibi Pelco IP ve hibrit sistemlerine kolaylıkla bağlanabilir. Kamera ayrıca, www.pelco.com adresinden ücretsiz indirilebilen tam özellikli bir video yönetim yazılımı olan Digital Sentry NVS (DS NVS) ile uyumludur. DS NVS dört adet ücretsiz Pelco IP lisansı içerir ve 64 kadar kameradan video yönetimi sağlar.

Pelco, endüstrideki en açık ve entegre kamera sağlayıcısı olma çabasıdadır ve bu çabanın bir parçası olarak Spectra Pro 4K 3. taraf yazılım ve Video Yönetimi Sistemleri'nin (VMS) uzun ve büyüyen listesiyle entegre edilmiştir.

ARKA KUTU ÖZELLİKLERİ

 **NOT:** PARANTEZ İÇİNDEKİ DEĞERLER İNÇ, DİĞER TÜM DEĞERLER SANTİMETRE CİNSİNDİR.



Ortam Koşullarına Dayanıklı Sarkıt Tipi

- Açık Gri Kaplamalı Olarak Mevcut Ortam Koşullarına Dayanıklı Sarkıt Tipi, RAL7047
- Alüminyum Yapı
- Tip 4X ve IP66
- 1 1/2 inç NPT Dişi kullanır
- Güneş Muhafazası, Isıtıcı ve Üfleyci Dahildir
- -40° ilâ 60°C (40°F ilâ 140°F) Sürekli Çalışma Sıcaklığı

KAMERA/OPTİK

Teknik Özellikler	Spectra Pro 4K	
Sensör Tipi	1/2,5 inç Exmor R CMOS	
Optik Zoom	20X	
Dijital Zoom	12X	
Maksimum Çözünürlük	3840 x 2160	
Lens	f/2,0 ~ f/3,8, odak uzunluğu 4,4 mm (geniş) ~ 88,4 mm (tele)	
Yatay Görüntüleme Açısı	70,2° (geniş) ~ 4,1° (tele)	
En/Boy Oranı	16:9	
Işık Hassasiyeti	Renkli (33 ms)	1,0 lüks
	Renkli (125 ms)	0,3 lüks
	Mono (33 ms)	0,5 lüks
	Mono (125 ms)	0,2 lüks
	KÖ ile Mono	0,0 lüks
	Not: %90 yansıtıcılık için lüks cinsinden hassasiyet, f/1,6 (geniş açı), 30 IRE'de 45 dB artış (sinyal seviyesinin %30'u)	
Gündüz/Gece Özellikleri	Evet	
Deklanşör Aralığı	1/4 ~ 1/10.000 saniye	
Sinyal-Parazit Oranı	>45 dB	
Kızılötesi Kesim Filtresi	Evet	
Elektronik Dinamik Aralık	72 dB	
İris Kontrolü	Manüel Geçersiz Kılmalı Otomatik İris	
Arka Işık Dengeleme	Evet	
Otomatik Kazanç Kontrolü	Evet	
Aktif Gürültü Filtreleme	3D Gürültü Filtreleme	
Elektronik Görüntü Stabilizasyonu (EIS)	Evet	

TEKNİK ÖZELLİKLER

YAZILIM ÖZELLİKLERİ

- 256 önyar
- 16 tur
- 4 şablon
- Görüntüleme Alanı taraması
- $\pm 0,1^\circ$ önyar hassasiyeti
- Çok dilli menüler (İngilizce, İspanyolca, Portekizce, İtalyanca, Almanca, Fransızca, Rusça, Türkçe, Arapça, Basitleştirilmiş Çince ve Korece)
- Parola koruması
- 16 pencere maskesi, boyutları yapılandırılabilir
- "Otomatik Çevirme" özelliği kamerayı eğim hareketinin alt tarafından 180° döndürür
- Eylemlerle yapılandırılabilir bekleme
- Orantılı kaydırma/eğim ayarı, zoom derinliği ile orantılı olarak kaydırma/eğim hızlarını sürekli olarak azaltır

ANALİTİK DAVRANIŞLARI

- **Kamera Sabotajı:** Görüntüleme alanındaki kontrast değişikliklerini algılar. Mercıklar spreylere boyayla, bezle veya merceğe kapağıyla kapatılırsa alarm tetiklenir. Kameranın yetkisiz bir şekilde yeniden konumlandırılması da bir alarm tetikler.
- **Hareket:** Yoğun trafikli bir alanda bir kişi veya nesne hareket ederse alarm oluşturur.

VİDEO

Video Kodlama	H.264 Yüksek, Ana veya H.265 Ana, MJPEG
Video Akışları	Aynı anda 3 akışa kadar; ikinci ve üçüncü akış birincil akışın ayarlarına göre değişir
Kare Hızı	60, 50, 30, 25, 20, 16, 67, 15, 12, 5, 10, 7, 5, 5, 3, 2, 1'e kadar (kodlama, çözünürlük ve akış yapılandırmasına bağlı olarak)

Kullanılabilen Çözünürlükler

Çözünürlük			H.264 Yüksek, Ana Profiller, H.265 Ana Profil (IP GOP yapısı)		
MPx	Genişlik	Yükseklik	En/Boy Oranı	Maksimum IPS	Önerilen Bit Hızı (kbps)
8	3840	2160	16:9	30	9500
6	3264	1840	16:9	30	9500
4	2688	1520	16:9	30	9000
2,07	1920	1080	16:9	60	10000
2,07	1920	1080	16:9	30	7000
0,92	1280	720	16:9	60	8100
0,92	1280	720	16:9	30	5100
0,59	1024	576	16:9	60	8000
0,59	1024	576	16:9	30	5000
0,52	960	540	16:9	60	7400
0,52	960	540	16:9	30	4900
0,23	640	360	16:9	60	4750
0,23	640	360	16:9	30	2350
0,06	320	180	16:9	60	2600
0,06	320	180	16:9	30	1400

AĞ

Desteklenen Protokoller	TCP/IP, UDP/IP (Tekli Yayın, Çoklu Yayın IGMP), UPnP, DNS, DHCP, RTP, RTSP, NTP, IPv4, IPv6, SNMP v2c/v3, QoS, HTTP, HTTPS, SSH, SSL, SMTP, FTP ve 802.1x (EAP)
Kullanıcılar	Çözünürlük ayarlarına bağlı olarak aynı anda 5 kullanıcıya kadar (2 garantili akış)
Unicast (Tekli Yayın)	Sınırsız kullanıcı H.264 veya H.265
Multicast (Çoklu Yayın)	Parola korumalı
Güvenlik Erişimi	Web arayıcısı görünümü ve kurulumu
Yazılım Arabirimi	VideoXpert, Endura 2.0 (veya üstü), Digital Sentry 7.3 (veya üstü)
Pelco Sistem Entegrasyonu	Pelco API veya ONVIF Profile G, Profile S, Profile Q ve Profile T
Açık API	Pelco Mobil Uygulamasına Entegrasyon
Mobil Uygulama	Basit hareket algılama ve kamera sabotajı
Video Analytics (Video Analizi)	Micro SDHC/SDXC yuvası (kart dahil değildir), 2 TB'ye kadar Kamera sabotajı, hareket algılama veya alarm girişinde 1–5–10 saniyelik video klipleri yakalayın; sebecke kesintisi durumunda üzerine yazma seçeneğiyle birlikte kesintisiz olarak video kaydedin, videoya FTP protokolü ve ONVIF Profile G üzerinden erişin
Yerel Depolama	

MİNİMUM SİSTEM GEREKSİNİMLERİ

Web Arayıcısı	Google Chrome 61.0 (veya üzeri), Internet Explorer® 8.0 (veya üzeri) ya da Firefox 3.5 (veya üzeri)
---------------	---

ANALİTİK SİSTEMİ

Pelco Analizleri için Gerekli Sistemler	VideoXpert ve Digital Sentry, Endura 2.0 (veya üzeri) sistemde WSS200 Gelişmiş Sistem Yönetimi Yazılımı
Pelco Arabirimi	Pelco API'si, davranış alarmı verilerini pdn.pelco.com adresinden ulaşılabilecek üçüncü taraf uygulamalara aktarabilir.
Açık API	

PELCO AKILLI SIKIŞTIRMA TEKNOLOJİSİ

Pelco'nun Akıllı Sıkıştırma Teknolojisi, bant genişliği ve depolama gereksinimlerini %70'e varan oranda düşürür. Teknolojimiz, kullanıcının depolama tasarrufları ve görüntü kalitesiyle ilgili akıllı kararlar almasına olanak tanır.

Pelco'nun Akıllı Sıkıştırma Teknolojisi, sahne için önemli alanlarda net kaliteyle ayrıntıları koruyan ihtiyacınız olan bilgileri akıllı bir şekilde sıkıştırmak için gerçek zamanlı olarak canlı video içerisinde gerçekleşen hareketi dinamik olarak analiz eder. Akıllı Sıkıştırma özelliğine ek olarak Dinamik GOP'yi etkinleştirerek, yavaş hareketli sahnelerde I-kare sayısı otomatik olarak azaltılır. Sınırlı giriş ve çıkışı olan depo odası gibi sahnelerin ve oluşan hareketin karmaşıklığına bağlı olarak %70'e varan oranda bant genişliği tasarrufları elde edilebilir.

TEKNİK ÖZELLİKLER

GENEL

Yapı	Alüminyum
Kablo Girişi (Arka Kutu)	
Sarkıt Tipi Montaj	1,5 inç NPT sarkıt tipi montaj parçasıyla
Ağırlık (Yaklaşık)	Birim Nakliye
Ortam Koşullarına Dayanıklı Sarkıt Tipi	5,2 kg (11,5 pound) 6,2 kg (13,7 pound)
Etkili İzdüşüm Alanı (EPA)*	63,5 inç kare (montaj olmadan), 109,8 inç kare (IWM Serisi montaj ile)
*Sürüklenme katsayısı 0,8 olarak alınmıştır. Hava sıcaklığı ve rüzgar hızı sürüklenme katsayısını etkilemektedir; bu nedenle daha doğru bir EPA değerinin gerektiği durumlarda, sürüklenme katsayısı deneyerek tespit edilmelidir.	
Saat	Gerçek zamanlı saat
KÖ Dalga Boyu	850 nm
KÖ Aralığı	150 m

ALARM

Gözetimsiz	Açık veya kapalı alarm durumunu algılar
Giriş	İki alarm, 3,5VDC maksimum, 3,5 mA maksimum
Röle Çıkışı	İki çıkış, ± 32 VDC maksimum, 150 mA maksimum

SES

Giriş/Çıkış	Hat seviyesi/harici mikrofon girişi; 1 Vp-p maksimum sinyal seviyesi
Akış	Katıştırılmış ses

ÇALIŞTIRMA SICAKLIĞI*

Sıcaklık	Ortam Koşullarına Dayanıklı Sarkıt Tipi
Maksimum ¹	60°C (140°F)
Minimum ¹	-40°C (-40°F)
Soğuk Başlatma ²	-40°C (-40°F)
Depolama Sıcaklığı	-40°C ilâ 60°C (-40°F ilâ 140°F)

* Rüzgarın soğutma faktörü olmadığını varsayar.

¹ Dış mekan uygulamaları için.

² Belirtilen sıcaklıkta 20 dakika içinde soğuk başlangıç yapar.

KULLANIM NEM ORANI

Ortam Koşullarına Dayanıklı Sarkıt Tipi	%0 ilâ 90 BN (yoğuşan)
---	------------------------

MEKANİK

Değişken Hız	0,1° ilâ 100°/sn (manuel kaydırma hızı)
Önayar Hassasiyeti	$\pm 0,1^\circ$
Kaydırma Hareketi	360° sürekli kaydırma rotasyonu
Dikey Eğim	+15° ilâ -90° derece
Maksimum Kaydırma Hızı	Saniyede 300°'ye kadar
Maksimum Eğim Hızı	Saniyede 145°'ye kadar
Manuel Kaydırma/Eğim Hızları	
Kaydırma	0,1° ilâ 100°/sn. manuel çalıştırma
Eğim	0,1° ilâ 50°/sn. manuel çalıştırma
Ön Ayar Hızları	
Kaydırma	300°/sn
Eğim	145°/sn

ELEKTRİK

Portlar	100Base-TX Auto MDI/MDI-X için RJ-45 konektörü Otomatik anlaş/manuel ayar
Kablo Bağlantısı Türü	100Base-TX için Cat5e veya üstü
Giriş Voltajı	21 ilâ 32 VAC; 24 VAC nominal 38 ilâ 57 VDC; 48 VDC nominal
Giriş Gücü	
24 VAC	1,35 A (32 VA) maksimum (KÖ, PTZ ve ısıtıcı olmadan); 3,3 A (72 VA) maksimum (KÖ, PTZ ve ısıtıcı ile)
48 VDC	0,53 A (26 W) maksimum (KÖ, PTZ ve ısıtıcı olmadan); 1,2 A (62 W) maksimum (KÖ, PTZ ve ısıtıcı ile)
802.3bt (56V)	0,46 A (26 W) maksimum (KÖ, PTZ ve ısıtıcı olmadan); 1,2 A (67 W) maksimum (KÖ, PTZ ve ısıtıcı ile);

SERTİFİKALAR/DERECELENDİRMELER

- CE, Sınıf A
- FCC, Sınıf A
- ICES-003, Sınıf A
- UL/cUL Listesinde
- RCM
- KC
- ONVIF Profile S
- ONVIF Profile G
- ONVIF Profile Q
- ONVIF Profile T
- IEC 62676 Kısım 5
- Çevresel modeller, doğru kurulum ile Tip 4X ve IP66 standartlarını karşılamaktadır

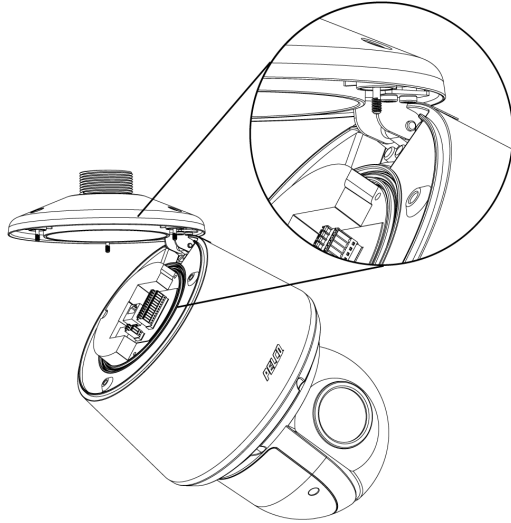
SİSTEM MODEL NUMARALARI

Model Numarası	Çözünürlük	Optik Zoom	Renk	Açıklama
P2820-ESR	4K	20x	Açık Gri	Spectra Pro 4K Ortam Koşullarına Dayanıklı Sarkıt Tipi

ÖNERİLEN MONTAJ PARÇALARI

IWM-SR, IWM24-SR	Duvar montaj parçası, 24 VAC, 100 VA transformatör ile birlikte veya ayrı; köşe, parapet veya direk uygulamaları için uyarlanabilir
WMVE-SR	Ortam koşullarına uygun duvar montaj parçası bir direk olmadan da monte edilebilir
PP350/PP351	Spectra dome parapet; duvar/tabana montaj parçası

Not: Kurulum kolaylığı için Spectra Pro 4K Serisinde menteşeli bir üst kapak bulunur. Bu şekilde, bir montaj parçası üzerine kurulum sonrasında, kamera ağırlığı montaj parçası üzerinde asılı olduğunda kablolama bağlantıları yapılabilir.



MENTEŞELİ ÜST KAPAKLI SPECTRA PRO 4K SERİSİ

GÜÇ KAYNAKLARI

MCS Serisi	Birden fazla 24 VAC kamera güç kaynağı, iç mekan
WCS Serisi	Tek/birden fazla 24 VAC kamera güç kaynağı, iç mekan
ECPS-48VDC-5A	48 VDC iç mekan güç kaynağı
POE90U1BT-EUK	90 W HPOE 802.3BT tek bağlantı noktası enjektörü EU ve UK güç kablosu dahil
POE90U1BT-US	90 W HPOE 802.3BT tek bağlantı noktası enjektörü US güç kablosu dahil
POE90U1BT	90 W HPOE 802.3BT tek bağlantı noktası enjektörü güç kablosu dahil değil

Pelco, Inc.

625 W. Alluvial, Fresno, Kaliforniya 93711 ABD

ABD ve Kanada Tel: (800) 289-9100 Faks: (800) 289-9150

Uluslararası Tel: +1 (559) 292-1981 Faks: +1 (559) 348-1120

www.pelco.com

⚠ **WARNING:** Cancer and Reproductive Harm - www.P65Warnings.ca.gov.

⚠ **ADVERTENCIA:** Cáncer y Daño Reproductivo - www.P65Warnings.ca.gov.

⚠ **AVERTISSEMENT:** Cancer et Troubles de l'appareil reproducteur - www.P65Warnings.ca.gov.

Pelco, Pelco Logosu ve bu yayında bahsedilen Pelco ürünleriyle ilişkili diğer ticari markalar, Pelco, Inc. veya bağlı kuruluşlarının ticari markalarıdır. ONVIF ve ONVIF Logosu,

ONVIF Inc. şirketinin ticari markalarıdır. Diğer tüm ürün adları ve hizmetler ilgili şirketlerin mülkiyetindedir.

Ürünlerin teknik özellikleri ve bulunabilirlikleri, önceden bildirilmeksizin değiştirilebilir.

© Telif hakkı 2018, Pelco, Inc. Tüm hakları saklıdır.