

Spectra® Pro 4K Serie IP PTZ-Kamera für Außeneinsatz

HOCHGESCHWINDIGKEITS-PTZ, MODELLE 20X, AUFLÖSUNG BIS 8 MPX (4K)

Produkteigenschaften

- Auslösung bis 4K (2160p)
- Bis zu 30 Bilder pro Sekunde bei 8 MPx
- 850 nm IR-Beleuchtung bis 150 m
- H.265-, H.264- und MJPEG-Videokodierung
- Neigungsbereich +15° bis -90°
- IR-Beleuchtung proportional zur Helligkeit abhängig vom Zoom
- HDR-Modus (hoher dynamischer Bereich), 72 dB
- Sabotage- und Einfache Bewegungserkennung
- Smart Compression-Technologie von Pelco
- Power-over-Ethernet (802.3bt), 24 VAC, 48 VDC
- Elektronische Bildstabilisierung (EIS: Electronic Image Stabilization)
- Edge-Speicher bis 2 TB mit Micro-SDHC/SDXC-Karte
- Zoom-Modus mit extrem hoher Auflösung
- 3 Jahre Garantie und Support

Full-High-Definition-Kamera

Die Spectra® Pro 4K (2160p) Serie von Pelco bietet eine Auflösung bis 8 MPx, d. h. das Vierfache der 1080p-Auflösung. In Verbindung mit dem optischen 20fach-Zoom deckt damit eine einzelne Kamera einen weitgespannten Bereich und stellt kristallklare, detaillierte Informationen bereit, wie z. B. amtliches Kennzeichen, Gesicht usw. Je nach Bildgebungsszene sorgt der HDR-Modus für eine Aufhellung der dunkleren Teile des Kamerabilds und korrigiert automatisch Helligkeit und Kontrast für eine klare Wiedergabe der helleren Teile.

Videokodierung

Die Spectra Pro 4K Serie bietet drei Methoden der Videokodierung: H.265-Main-Profil, H.264 High-/Main-/Baseline-Profile und MJPEG.

Hoch auflösender Zoom

Die Spectra Pro 4K garantiert qualitativ hochwertige Bilder und gewährleistet gleichbleibend hohe Auflösung ohne Beeinträchtigung der Bildqualität, selbst bei Vergrößerungen. Durch die Kombination mit dem optischen 20fach-Zoom werden Vergrößerungen 30x in 4K- und 40x in FHD-Auflösung möglich.

IR-Beleuchtung mit Lookup

Die Spectra Pro 4K Serie kann selbst in absoluter Dunkelheit sehen. Die Infrarot-Beleuchtung (IR) funktioniert mit proportionaler Helligkeit abhängig vom Zoom und kann so ohne Licht bis zu 150 m von der Kamera entfernt noch sichtbare Bilder erstellen. Die IR-Wellenlänge beträgt 850 nm und fungiert damit als eine fast unerkennbare Lichtquelle in Bereichen, in denen sichtbares Licht unerwünscht oder die Lichtverschmutzung gesetzlich geregelt ist.

Die Pro 4K Serie bietet einen größeren Neigungsbereich, sodass die Kamera bis zu 15 Grad über den Horizont (Mitte des Sichtfelds) sehen kann.



VideoXpert™



Integrierte Funktionen

In allen Modellen sind Videoanalysefunktionen enthalten (z.B. Sabotageerkennung oder Einfache Bewegungserkennung). Die Spectra 4K Pro ermöglicht außerdem die Einrichtung von 8 konfigurierbaren Privatbereichen. Die Modi für den Weißabgleich umfassen u. a. „Automatisch“ und „Manuell“ und sind besonders in schwierigen Lichtverhältnissen bei Nacht und Tag hilfreich. Spectra Pro 4K unterstützt bis zu 2 TB integrierte Speicherkapazität (nicht mitgeliefert), auf die einfach mittels des Protokolls ONVIF Profil G oder FTP zugegriffen werden kann.

Intuitives Design


Die Spectra Pro 4K Serie zeichnet sich durch die gleiche einfache Installation und Wartung aus, die Sie von Spectra gewohnt sind. Darüber hinaus ist die obere Abdeckung mit einem Scharnier ausgestattet, sodass die Kabelanschlüsse problemlos nach der Montage an einer Halterung vorgenommen werden können, während das Gewicht der Kamera an der Halterung hängt.

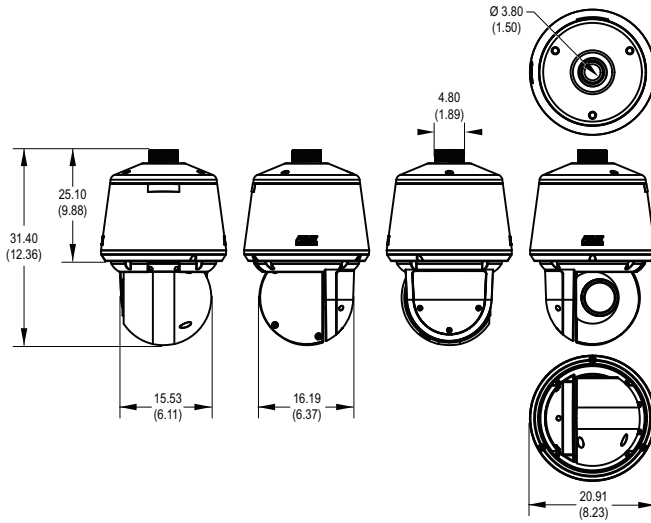
VMS-Integration

Die Spectra Pro 4K lässt sich nahtlos in IP- und hybride Videosysteme von Pelco wie VideoXpert, Endura 2.0 (oder höher) und Digital Sentry 7.3 (oder höher) einbinden. Die Kamera ist ebenfalls mit Digital Sentry NVS (DS NVS) kompatibel, einer leistungsstarken Videomanagementsoftware, die kostenlos von der Website www.pelco.com heruntergeladen werden kann. DS NVS beinhaltet vier kostenlose IP-Lizenzen von Pelco und ermöglicht die Verwaltung der Videoaufnahmen von bis zu 64 Kameras.

Pelco setzt alles daran, die integrierbarsten und offensten Kamerasysteme der Branche anzubieten. Als Teil dieser Bemühungen wurde Spectra Pro 4K mit einer langen und kontinuierlich erweiterten Liste an Drittanbietern von Software und Videomanagementsystemen (VMS) integriert.

BACK-BOX-AUSFÜHRUNGEN

 HINWEIS: ANGABEN IN KLAMMERN IN ZOLL; ALLE ANDEREN ANGABEN IN ZENTIMETERN.



Schutzgehäuse zur Hängemontage

- Schutzgehäuse zur Hängemontage in Hellgrau, RAL7047
- Aluminiumbauweise
- Typ 4X und IP66
- Mit 1,5-Zoll-NPT-Gewinde
- Mit Sonnenschutz, Heizung und Gebläse
- Unterstützte Betriebstemperatur -40 °C bis 60 °C (-40 °F bis 140 °F)

KAMERA/OPTIK

| Spezifikation | Spectra Pro 4K | |
|--|---|---------|
| Sensortyp | Exmor R CMOS 1/2,5 Zoll | |
| Optischer Zoom | 20fach | |
| Digital-Zoom | 12fach | |
| Maximale Auflösung | 3840 x 2160 | |
| Objektiv | f/2.0 ~ f/3.8, Brennweite 4,4 mm (Weitwinkel) ~ 88,4 mm (Teleobjektiv) | |
| Horizontaler Sichtwinkel | 70,2° (Weitwinkel) ~ 4,1° (Teleobjektiv) | |
| Bildformat | 16:9 | |
| Lichtempfindlichkeit | Farbe (33 ms) | 1,0 Lux |
| | Farbe (125 ms) | 0,3 Lux |
| | SW (33 ms) | 0,5 Lux |
| | SW (125 ms) | 0,2 Lux |
| | Schwarzweiß mit IR | 0,0 Lux |
| | Hinweis: Empfindlichkeit in Lux bei 90 % Reflexionsgrad, f/1.6 (Weit winkel) 45 dB Verstärkung bei 30 IRE (30 % des Signalpegel) | |
| Tag/Nacht-Funktionen | Ja | |
| Verschlussbereich | 1/4 ~ 1/10.000 Sek | |
| Signal-/Rauschabstand | >45 dB | |
| IR Cut Filter (IR-Trennfilter) | Ja | |
| Elektronischer dynamischer Bereich | 72 dB | |
| Blendensteuerung | Automatische Blende mit manueller Einstellmöglichkeit | |
| Gegenlichtkompensation | Ja | |
| Automatische Verstärkungsregelung | Ja | |
| Aktiver Rauschfilter | 3D-Rauschunterdrückung | |
| Elektronische Bildstabilisierung (EIS: Electronic Image Stabilization) | Ja | |

SOFTWAREFUNKTIONEN

- 256 Voreinstellungen
- 16 Touren
- 4 Muster
- Sichtfeld der Abfrage
- $\pm 0,1^\circ$ Voreinstellungsgenauigkeit
- Mehrsprachige Menüs (Deutsch, Englisch, Spanisch, Portugiesisch, Italienisch, Französisch, Russisch, Türkisch, Arabisch, Chinesisch (Kurzzeichen) und Koreanisch)
- Kennwortschutz
- 16 Bereichsausblendungen mit einstellbarer Größe
- „Automatische Umkehr“ dreht Kamera um 180° im unteren Bereich der Neigungsbewegung
- Konfigurierbarer Parkmodus mit Aktionen
- Proportionales Schwenken/Neigen verringert Schwenk- und Neigungsgeschwindigkeiten entsprechend der Zoomtiefe

ANALYSE VERHALTEN

- **Kamerasabotage:** Erkennt Kontraständerungen im Sichtfeld der Kamera. Ein Alarm wird ausgelöst, wenn Sprühfarbe, ein Tuch oder eine Schutzkappe das Objektiv bedeckt. Auch jede unbefugte Neupositionierung der Kamera löst einen Alarm aus.
- **Bewegung:** Löst einen Alarm in einem Bereich mit starkem Verkehr aus, wenn sich eine Person oder ein Objekt bewegt.

VIDEO

| | |
|------------------------|---|
| Videokodierung | H.264 High, Main oder H.265 Main, MJPEG |
| Videodatenströme | Bis zu 3 gleichzeitige Datenströme; der zweite und dritte Datenstrom ist variabel entsprechend der Einstellung für den Primärdatenstrom |
| Bildwiederholfrequenz | Bis zu 60; 50; 30; 25; 20; 16,67; 15; 12,5; 10; 7,5; 5; 3; 2,1 (je nach Kodierung, Auflösung und Datenstromkonfiguration) |
| Verfügbare Auflösungen | |

| Auflösung | | | | H.264 High-, Main-Profile, H.265 Main-Profil (IP-GOP-Struktur) | |
|-----------|--------|------|-------------|--|-----------------------------|
| MPx | Breite | Höhe | Bild-format | Maximale IPS | Empfohlene Bitrate (kBit/s) |
| 8 | 3840 | 2160 | 16:9 | 30 | 9500 |
| 6 | 3264 | 1840 | 16:9 | 30 | 9500 |
| 4 | 2688 | 1520 | 16:9 | 30 | 9000 |
| 2,07 | 1920 | 1080 | 16:9 | 60 | 10000 |
| 2,07 | 1920 | 1080 | 16:9 | 30 | 7000 |
| 0,92 | 1280 | 720 | 16:9 | 60 | 8100 |
| 0,92 | 1280 | 720 | 16:9 | 30 | 5100 |
| 0,59 | 1024 | 576 | 16:9 | 60 | 8000 |
| 0,59 | 1024 | 576 | 16:9 | 30 | 5000 |
| 0,52 | 960 | 540 | 16:9 | 60 | 7400 |
| 0,52 | 960 | 540 | 16:9 | 30 | 4900 |
| 0,23 | 640 | 360 | 16:9 | 60 | 4750 |
| 0,23 | 640 | 360 | 16:9 | 30 | 2350 |
| 0,06 | 320 | 180 | 16:9 | 60 | 2600 |
| 0,06 | 320 | 180 | 16:9 | 30 | 1400 |

NETZWERK

| | |
|-------------------------------|--|
| Unterstützte Protokolle | TCP/IP, UDP/IP (Punkt-zu-Punkt-Verbindung, Mehrpunktverbindung IGMP), UPnP, DNS, DHCP, RTP, RTSP, NTP, IPv4, IPv6, SNMP v2c/v3, QoS, HTTP, HTTPS, SSH, SSL, SMTP, FTP und 802.1x (EAP) |
| Benutzer | Punkt-zu-Punkt-Verbindung Bis zu 5 gleichzeitige Benutzer je nach Auflösungseinstellungen (2 garantierte Datenströme) |
| Mehrpunktverbindung | Unbegrenzte Benutzerzahl H.264 oder H.265 |
| Sicherheitszugriff | Passwortgeschützt |
| Software-Benutzeroberfläche | Internetbrowser-Ansicht und -Einrichtung |
| Integration des Pelco-Systems | VideoXpert, Endura 2.0 (oder höher), Digital Sentry 7.3 (oder höher) |
| Offene API | Pelco API oder ONVIF Profil G, Profil S, Profil Q und Profil T |
| Mobile Anwendung | In mobile App von Pelco integriert |
| Videoanalyse | Einfache Bewegungserkennungs- und Kamerasabotage-Analyse |
| Lokale Speicherung | Micro-SDHC/SDXC-Steckplatz (Karte nicht mitgeliefert), bis zu 2 TB Aufzeichnung von Videos von 1/5/10 Sekunden bei Kamerasabotage, Bewegungserkennung oder Alarm, durchgehende Videoaufnahme bei Netzwerkausfall mit Option zum Überschreiben, Zugriff auf Videodaten über FTP-Protokoll und ONVIF Profil G |

MINDESTSYSTEMANFORDERUNGEN

| | |
|-----------------|--|
| Internetbrowser | Google Chrome 61.0 (oder höher), Internet Explorer® 8.0 (oder höher) oder Firefox 3.5 (oder höher) |
|-----------------|--|

ANALYSE

| | |
|---|---|
| Erforderliche Systeme für Analysefunktionen von Pelco | |
| Pelco-Schnittstelle | VideoXpert und Digital Sentry, WS5200 Advanced System Management Software auf einem Endura 2.0-System (oder höher) |
| Offene API | Die Anwenderprogrammierschnittstelle von Pelco kann Alarmdaten an Anwendungen anderer Hersteller übertragen, die unter pdn.pelco.com verfügbar sind. |

SMART COMPRESSION-TECHNOLOGIE VON PELCO

Mit der Smart Compression-Technologie von Pelco lassen sich die Anforderungen an Bandbreite und Speicherplatz um bis zu 70 % reduzieren. Durch diese Technologie können Benutzer durchdachte Entscheidungen bezüglich Speicherplatzeinsparung und Bildqualität treffen.

Die Smart Compression von Pelco führt eine dynamische Echtzeit-Analyse von Bewegungen in einem Live-Bild durch und komprimiert dann diejenigen Daten, die Sie nicht benötigen, während Details in den jeweils wichtigen Bildbereichen in guter Qualität erhalten bleiben. Bei aktivierter dynamischer Bildgruppenstruktur, einer zusätzlichen Funktion der Smart Compression, wird in Bereichen mit wenig Bewegung automatisch die Anzahl der Intra-Frames verringert. Abhängig von der Komplexität von Szenen und der stattfindenden Bewegungen (beispielsweise in einem Lagerraum mit beschränktem Zutritt) kann bis zu 70 % Bandbreite eingespart werden.

TECHNISCHE SPEZIFIKATIONEN

ALLGEMEINES

| | | |
|------------------------------------|--|---|
| Bauweise | Aluminium | |
| Kabeleingang (Back-Box) | | |
| Hängende Montage | Durch 1,5-Zoll-NPT-Hängebefestigung | |
| Gewicht (ungefähr) | Einheit | Versand |
| Schutzgehäuse zur Hängemontage | 5,2 kg (11,5 lb) | 6,2 kg (13,7 lb) |
| Effektive Projektionsfläche (EPA)* | 132,26 cm ² (63,5 in ²) (ohne Befestigung), | 303,23 cm ² (109,8 in ²) (mit IWM-Befestigung) |

*Bei Annahme von 0,8 Widerstandsbeiwert. Der Widerstandsbeiwert kann durch Lufttemperatur und Windgeschwindigkeit beeinflusst werden. Wenn eine genauere EPA erforderlich ist, muss dies experimentell bestimmt werden.

| | |
|----------------|-------------|
| Uhr | Echtzeituhr |
| IR-Wellenlänge | 850 nm |
| IR-Bereich | 150 m |

ALARM

| | |
|-----------------|--|
| Nicht überwacht | Erkennt offenen oder geschlossenen Alarmstatus |
| Eingang | Zwei Alarmer, 3,5 VDC maximal, 3,5 mA maximal |
| Relaisausgang | Zwei Ausgänge, ±32 VDC max., 150 mA max. |

AUDIO-

| | |
|-----------------|--|
| Eingang/Ausgang | Leitungspegel/externer Mikrofoneingang; 1 V _{ss} max. Signalpegel |
| Streaming | Audio integriert |

BETRIEBSTEMPERATUR*

| Temperatur | Schutzgehäuse zur Hängemontage |
|--------------------------|---|
| Höchstwert ¹ | 60 °C (140 °F) |
| Mindestwert ¹ | -40 °C (-40 °F) |
| Kaltstart ² | -40 °C (-40 °F) |
| Lagerungstemperatur | -40 °C bis 60 °C (-40 °F bis 140 °F) |

* Windauskühlungsfaktor nicht berücksichtigt.

¹ Für den Außeneinsatz.

² Kaltstarts innerhalb von 20 Minuten bei angegebener Temperatur.

BETRIEBSFEUCHTIGKEIT

| | |
|--------------------------------|-------------------------------------|
| Schutzgehäuse zur Hängemontage | 0 bis 90 % RH (nicht kondensierend) |
|--------------------------------|-------------------------------------|

MECHANIK

| | |
|---|---|
| Variable Geschwindigkeit | 0,1° bis 100°/Sekunde (manuelle Schwenkgeschwindigkeit) |
| Voreinstellungsgenauigkeit | ±0,1° |
| Schwenkbereich | Kontinuierliche 360 Grad-Rotationsschwenkung |
| Vertikale Neigung | +15° bis -90° |
| Maximale Schwenkgeschwindigkeit | Bis zu 300° pro Sekunde |
| Maximale Neigungsgeschwindigkeit | Bis zu 145° pro Sekunde |
| Manuelle Schwenk-/Neigungsgeschwindigkeit | |
| Schwenkung | 0,1° bis 100°/Sekunde manuelle Bedienung |
| Neigung | 0,1° bis 50°/Sekunde manuelle Bedienung |
| Voreingestellte Geschwindigkeit | |
| Schwenkung | 300°/Sek. |
| Neigung | 145°/Sek. |

ELEKTRIK

| | |
|------------------|--|
| Anschlüsse | RJ-45-Anschluss für 100Base-TX Auto MDI/MDI-X Autonegotiate/manuelle Einstellung |
| Kabeltyp | Cat5e oder neuer für 100Base-TX |
| Eingangsspannung | 21 bis 32 VAC; 24 VAC Nennspannung 38 bis 57 VDC; 48 VDC Nennspannung |
| Eingangsleistung | |
| 24 VAC | 1,35 A (32 VA) max. (ohne IR, PTZ und Heizung) 3,3 A (72 VA) max. (mit IR, PTZ und Heizung) |
| 48 VDC | 0,53 A (26 W) max. (ohne IR, PTZ und Heizung) 1,2 A (62 W) max. (mit IR, PTZ und Heizung) |
| 802.3bt (56 V) | 0,46 A (26 W) max. (mit IR, PTZ und Heizung) 1,2 A (67 W) max. (mit IR, PTZ und Heizung) |

ZERTIFIZIERUNGEN/BEWERTUNGEN

- CE, Klasse A
- FCC, Klasse A
- ICES-003, Klasse A
- UL/cUL-gelistet
- RCM
- KC
- ONVIF Profil S
- ONVIF Profil G
- ONVIF Profil Q
- ONVIF Profil T
- IEC 62676 Teil 5
- Alle Modelle mit Schutzgehäuse erfüllen die Typ 4X und IP66-Standards bei ordnungsgemäßer Installation

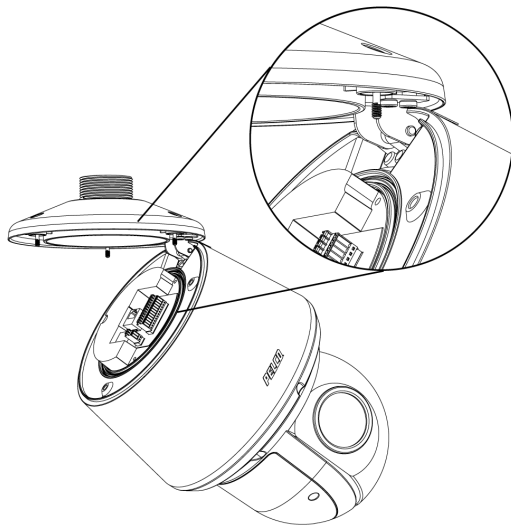
SYSTEMMODELLNUMMERN

| Modellnummer | Auflösung | Optischer Zoom | Farbe | Beschreibung |
|--------------|-----------|----------------|----------|--|
| P2820-ESR | 4K | 20fach | Hellgrau | Spectra Pro 4K mit Schutzgehäuse zur Hängmontage |

EMPFOHLENE BEFESTIGUNGEN

| | |
|------------------|---|
| IWM-SR, IWM24-SR | Wandhalterung, mit oder ohne integriertem/n 24-VAC-, 100-VA-Transformator; kann an Ecken-, Brüstungs- oder Stangeninstallation angepasst werden |
| WVME-SR | Schutzgehäuse zur Wandmontage, kann auch mit Stange installiert werden |
| PP350/PP351 | Spectra Dome-Brüstung; Wand-/Dachhalterung |

Hinweis: Für eine einfache Montage ist die obere Abdeckung der Spectra Pro 4K Serie mit einem Scharnier ausgestattet. Dadurch können die Kabelanschlüsse nach der Montage an einer Halterung vorgenommen werden, obwohl die Kamera mit ihrem gesamten Gewicht an der Halterung hängt.



SPECTRA PRO 4K SERIE MIT OBERSEITIGER SCHARNIERABDECKUNG

NETZTEILE

| | |
|---------------|---|
| Serie MCS | Mehrfach-24-VAC-Kameranzteil, Inneneinsatz |
| Serie WCS | Einfach-/Mehrfach-24-VAC-Kameranzteil, Inneneinsatz |
| ECPS-48VDC-5A | 48-VDC-Netzteil, Inneneinsatz |
| POE90U1BT-EUK | 90 W HPOE 802.3BT Injektor mit einem Anschluss, EU- und UK-Stromkabel inbegriffen |
| POE90U1BT-US | 90 W HPOE 802.3BT Injektor mit einem Anschluss, US-Stromkabel inbegriffen |
| POE90U1BT | 90 W HPOE 802.3BT Injektor mit einem Anschluss, Stromkabel nicht inbegriffen |