

VideoXpert Enterprise الإصدار 3.6 الجهاز والبرنامج

إدارة الفيديو القابل للتوسيع ونظام المراقبة

مميزات المنتج



- مصمم للقضاء على نقاط الفشل الوحيدة وضمان الموثوقية على الرغم من البرامج المقاومة للأعطال، والبنية البرمجية الموزعة، ومستويات التكرار المتعددة
- يوفر قابلية التوسيع والتوسيع النمطي
- يدعم جدران الشاشة، بما في ذلك تصاميم الخلية والكاميرات
- يوفر التحويل بسلاسة من VideoXpert™ Professional
- يدعم H.265، H.264، MPEG-4، MJPEG
- يوفر مسارات ترحيل لأنظمة @Digital Sentry و @Endura
- يدعم البيئات التي تستخدم برامج جدار الحماية وبرامج مكافحة الفيروسات
- يقوم باستيراد المستخدمين والأدوار من خوادم LDAP الحالية لتقليل النفقات الإدارية، وتمكين تسجيل الدخول الأحادي (SSO)
- يجمع شبكات VMS ويدير كل الفيديوها من خلال نظم فردي
- متاح في حلول الأجهزة والبرامج فقط، للأداء القابل للقياس أو الترحيل الملائم للأجهزة المملوكة للعميل
- يعتمد على @Microsoft Windows لسهولة الإعداد والصيانة
- يسمح العميل القائم على الويب VxPortal بعرض وتصدير الفيديو دون تثبيت أي برنامج
- يتحقق من نظام الذاكرة الافتراضية VMS وصحة الكاميرا باستخدام بروتوكول إدارة الشبكة البسيط SNMP (يتوفر VxSNMP مجاناً للتنزيل المنفصل)
- إمكانية الإحصاءات لأوامر ASCII على منفذ الرقم التسلسلي ومنفذ Ethernet في وقت واحد (تتوفر خدمة ASCII للتنزيل مجاني منفصل)
- يتضمن ميزة "خدمة مراقبة الأحداث"، والقدرة على جس أجهزة الإنذار من الأجهزة وتنفيذ الإجراءات المحددة عند حدوث تغيير في حالة الإنذار (تتوفر خدمة مراقبة الأحداث في VideoXpert للتنزيل مجاني منفصل)
- القدرة على كشف إشارات الفيديو المترجمة لعملاء تابعين لجهات خارجية، مع نقاط نهاية RTSP قابلة للتخصيص تتيح اتصال تطبيق عميل بإشارة نظم VideoXpert عبر خدمة VxConnect (تتوفر خدمة VxConnect للتنزيل منفصل مجاناً)
- يوفر VxToolbox واجهة إدارية لإمكانات إدارة النظام والجهاز
- يدعم ما يصل إلى 6 شاشات لكل محطة عمل، باستخدام الخيار الخاص بعرض وحدات المعالجة المركزية المستقلة لما يصل إلى 25 إشارة لكل شاشة
- تتوفر محطات عمل بملحقات لوحة مفاتيح قابلة للبرمجة وماوس ثلاثي الأبعاد لتخصيص كفاءة المشغل وتحسينها
- قابل للتوسيع من خلال التعيين والمكونات الإضافية بما في ذلك طبقات معلومات الفيديو والتعرف على لوحة الترخيص
- تكوين العلامات وتعيينها، وتنظيم موارد الشبكة بالشكل الملائم
- حل تخزين RAID 6 أصلي للتسجيل عالي التوافر
- تعمل وظيفة الملاءم التلقائي للفجوة للتخزين المؤقت عند حدوث فجوة في تسجيل الكاميرا المحلية، وتقوم بتنزيل الفيديو والصوت تلقائياً (إن وجد) لملاءم الفجوة
- يدعم الأجهزة والكاميرات المتوافقة مع ONVIF S و G
- يدعم العرض المشترك لكي يتمكن المشغلون من إرسال مقاطع الفيديو إلى موظفي المراقبة الذين يحتاجونها بشدة
- يدعم Pelco أسماء مضيف DNS للكاميرات المتوافقة مع ONVIF و كاميرات
- يُنصح ويدعم إطار إدارة المخاطر (RMF) و FIPS 104-2
- وضع الاستقصاء يمكن أجهزة التشغيل من مزمنة إعادة تشغيل الفيديو وتصدير قوائم التشغيل الاستقصائية التي تغطي المشاهد المهمة

نظرة عامة

إن VideoXpert حل إدارة الفيديو المصمم لملاءمة عمليات المراقبة بأي حجم. سواء كانت عملياتك تتضمن 100 كاميرا أو 10000 كاميرا، تقدم VideoXpert حلاً لعرض، وتسجيل، وإدارة موارد الفيديو. لكن VideoXpert Enterprise أكثر من مجرد نظام إدارة فيديو، فهو حل لإدارة البيانات المرتكزة على مقاطع الفيديو في الشركات، صُمم للحصول على البيانات من أي مصدر وإسناده إلى البيانات الأخرى، لتوفير إمكانيات التنقيب لكل عميل.

يمكن تجميع خوادم VideoXpert لتوفير التكرار وقابلية التوسع ضمن بيئة واحدة، مما يتيح للنظام التطور في تناغم مع احتياجات المراقبة الخاصة بك. بينما تقوم بإضافة الكاميرات أو المستخدمين أو أجهزة التسجيل، يمكنك إضافة الخوادم والسعة التخزينية، مما يتيح للنظام دعم الموارد الإضافية وتقديم أداء مناسب لتوقعاتك. بل ويمكن لـ VideoXpert Enterprise تجميع أنظمة VideoXpert الأخرى، وربط أنظمة VideoXpert المتعددة في واجهة واحدة. من خلال التجميع، يمكن للمسؤولين بناء وصيانة نظام إدارة فيديو مشترك يحتوي على مواقع متعددة.

ونظراً لأن VideoXpert مصمم لمنصات Windows، فإنه يسهل تثبيته، ويمكن إعداده بسرعة، ومن المفترض أن يكون معروفاً لمعظم المستخدمين. ويدعم النظام أوضاع نقل البث الأحادي والمتعدد، مما يجعل من السهل التكيف مع نظام الشبكة الحالية لديك. تضمن الواجهات المبسطة أن المستخدمين يمكنهم اعتماد النظام واستخدامه بسهولة نسبية. من أدوات VxToolbox، يمكنك تهيئة النظام، وإدارة قاعدة بيانات الأجهزة، وتهيئة المستخدمين والأدوات، وتعيين الكاميرات إلى أجهزة التسجيل. من خلال برنامج Ops Center، يمكن للمشغلين الوصول إلى فيديو عالي الجودة وأدوات استقصاء قوية.

يمكن للمسؤولين ترحيل بيانات وأجهزة Endura و Digital Sentry إلى VideoXpert، مع إعادة تحديد الأجهزة المستهدفة وإعادة استخدام بيانات إدارة الفيديو الحالية مع الاستفادة من مزايا VideoXpert. يمكن أيضاً لـ VideoXpert الاستفادة من أجهزة تخزين NSM5200/NSM5300 و Digital Sentry كحلول للتسجيل، مع الحفاظ على الفيديو المخزن على هذه الأجهزة وفي الوقت نفسه توفير إمكانية الوصول إلى ميزات VideoXpert.

كأنظمة موزعة، تضمن البنية البرمجية لـ VideoXpert Enterprise عدم وجود نقطة فشل واحدة من شأنها أن تؤثر سلباً على النظام أو على خدمات تسجيل الفيديو. تم تصميم النظام بمستويات تكرر متعددة - من خلال كل من الأجهزة المصنوعة لهذا الغرض وأنظمة التسجيل المعقدة الإضافية التي تتجاوز الفشل - مما يزيد من مدة تشغيل النظام. تسمح البنية للمكونات الفردية بمواصلة العمل في حالة الفشل في أي جزء آخر في النظام.

يمكن دمج VideoXpert مع أنظمة الأمان المادية وأنظمة البناء الأخرى لتقديم السيطرة والوعي بالأوضاع. نظراً لتصميم VideoXpert بمعايير مفتوحة، فإنه يشمل واجهة تطبيق برمجة (API) كاملة، ومجموعات تطوير البرامج (SDK)، والدعم التقني المخصص، مما يسمح لمصنعي النظم الأخرى بتطوير واجهات تستفيد من إمكانيات VideoXpert. كما يدعم VideoXpert كاميرات IP الخارجية، مما يسمح للمستخدمين بالاختيار من بين المنصات من خيارات الكاميرات من Pelco والشركاء الخارجيين عند تهيئة النظام.

يتكون VideoXpert من 4 مكونات برمجية رئيسية: الجزء الأساسي، وبوابة الوسائط وتطبيق VxOpsCenter، وخادم التخزين. يؤدي الجزء الأساسي عمليات الإدارة المركزية، مع الحفاظ على قاعدة بيانات النظام، وإدارة حقوق المستخدم والأدوات، وتوجيه حزم البيانات، والعمليات المركزية الأخرى. تتعامل بوابة الوسائط مع جميع طلبات الفيديو، مع ضمان تلقي المستخدمين من جميع مستويات الوصول إلى الشبكة، سواء الشبكة المحلية (LAN) أو الشبكة الكبيرة (WAN) أو شبكة الجوال، للنوع المناسب من الفيديو لتطبيقهم. إن VxOpsCenter Client هو وحدة المشغل، ويوفر واجهة قوية وسهلة الاستخدام من خلالها يمكن للمستخدمين الوصول إلى الفيديو والاستقصاء عنه في جميع أنحاء النظام. يعمل خادم التخزين (VXS) على تسجيل الفيديو وتوصيل الفيديو المسجل إلى المستخدمين.

الجزء الأساسي

الجزء الأساسي هو قلب نظام VideoXpert، فهو يحافظ على قاعدة بيانات الكاميرات وأجهزة التسجيل. يعمل الجزء الأساسي مع VxToolbox، ويمكنك من خلاله تهيئة وإدارة النظام. من خلال VxToolbox، يمكنك إدارة أدونات وحسابات المستخدمين، مع تحديد الأجهزة ووظائف النظام التي يمكن للمستخدمين الوصول إليها. يمكنك تكوين "العلامات" وتعيينها لتنظيم الكاميرات والأجهزة داخل النظام بشكل أسرع. يمكنك أيضاً تهيئة الأحداث والاستجابة إليها داخل النظام.

بوابة الوسائط

إن بوابة الوسائط توجه حزم بيانات الفيديو إلى المستخدمين الملائمين حسب الطلب. عندما يطلب أحد المستخدمين إشارة فيديو مترامنة، فإن بوابة الوسائط تقيّم الطلب وتحدد ما إذا كان المستخدم يمتلك الأدونات المناسبة لعرض إشارة الفيديو المترامنة أم لا. إذا كان من الممكن للمستخدم عرض الإشارة، فإن بوابة الوسائط تتصل بالمستخدم بالجهاز المناسب - الكاميرا، أو جهاز التشفير، أو جهاز التسجيل عند الضرورة.

مثل خوادم الجزء الأساسي، يمكن إضافة بوابة الوسائط إلى VideoXpert بصورة مجزأة، مما يسمح للنظام الذي يحتوي على 1000 كاميرا بدعم 20 مستخدماً، أو النظام الذي يحتوي على 100 كاميرا بدعم 200 مستخدم. يمكنك إضافة بوابات الوسائط إلى النظام بالتناغم مع احتياجات توصيل الوسائط.

دمج بوابة الوسائط/الجزء الأساسي

في حين أنه يمكنك الاستفادة من خوادم الجزء الأساسي وبوابة الوسائط المنفصلة للأنظمة ذات النطاق الكافي، فإن معظم الأنظمة تتمكن بشكل سريع من دعم خادم واحد يعمل كجزء أساسي وبوابة وسائط مجتمعة لخادم VideoXpert لديك. يوفر الجزء الأساسي/بوابة الوسائط مزدوجة المهام مجموعة كاملة من وظائف VideoXpert التي تتوقعها للأنظمة التي تحتوي على أقل من 2000 كاميرا و 100 مستخدم في وقت واحد.

VxPortal

VxPortal عبارة عن عميل قوي يعتمد على الويب، ويمكن استخدامه للتشغيل المباشر والتشغيل PTZ. ويمكنه أيضاً تنشيط المرحلات، والإقرار بالأحداث، وإلغاء تشويهِ كاميرات Optera وإنشاء إشارات مرجعية، وتحرير أسماء وأرقام الكاميرا، وبدء عمليات التصدير السلسة. يستخدم VxPortal منافذ الويب القياسية، مما يعمل على تيسير توفير الوصول عن بُعد إلى نظام VideoXpert لديك عبر MJPEG و H.264.

VxOpsCenter ومحطات العمل وأجهزة فك التشفير المحسنة

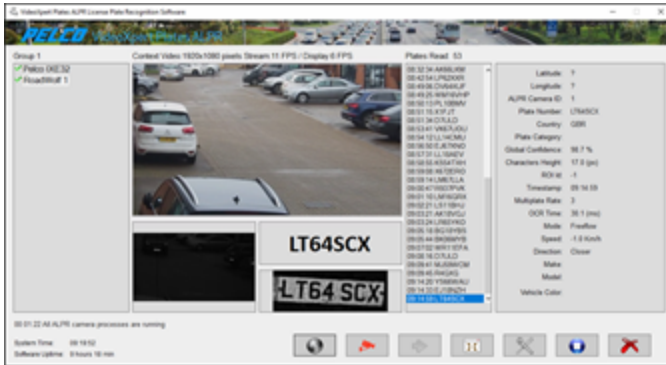
إن VxOpsCenter عبارة عن تطبيق يستند إلى Windows، ويوفر بيئة مثلى يمكن للمستخدمين من خلالها مشاهدة الفيديوهات المباشرة والمسجلة. من خلال دعم محطات عمل VX وأجهزة فك التشفير المحسنة، يدعم تطبيق VxOpsCenter ما يصل إلى 6 شاشات، وكل منها يمكنه عرض ما يصل إلى 25 إشارة فيديو مترامنة. من خلال تطبيق VxOpsCenter، يستطيع المستخدمون تهيئة مساحات العمل الكاملة واسترجاعها، مما يمكن أجهزة التشغيل من تسجيل الدخول بشكل سريع للبدء في العمل.

ملاحظة: يعد جهاز فك التشفير المحسن هو خيار جهاز منفصل متوفر من Pelco.com.



يوفر التطبيق آليات لترتيب الكاميرات من خلال العلامات ومعايير أخرى، مما يجعل من السهل على المستخدمين العثور على الكاميرات التي يحتاجون إليها. يمكن للمستخدمين التبديل بين الفيديو المباشر والمسجل بشكل سريع، مما يضمن تجربة عرض سلسة. مع الأدوات المناسبة، يمكن للمستخدمين أيضاً مشاركة مساحات العمل، بل استخدام علامات التبويب نفسها في وقت واحد، مما يتيح التعاون في إطار عمليات المراقبة الخاصة بك.

كما يوفر تطبيق VxOpsCenter وضع الاستقصاء، الذي يمكن من خلاله للمستخدمين إنشاء قوائم التشغيل من مقاطع الفيديو المتعددة، التي تشمل مشاهد مهمة من الاستقصاء. يمكن للمستخدمين تصدير الاستقصاءات الخاصة بهم وتشغيلها، وتخزين مقاطع ذات صلة بالاستقصاء الخاص بهم بعيداً عن تخزين الفيديو في شبكة النظام لحفظ الأدلة بشكل آمن والوصول السريع.



يدعم تطبيق VxOpsCenter المكونات الإضافية النمطية، مع تقديم وظائف إضافية للمشغلين كما هو مطلوب من قبل عمليات المراقبة الخاصة بك. إن المكون الإضافي الخاص بالتحديد يمكن المشغلين من ترتيب الكاميرات والعثور عليها على المخططات. من خلال التعيين، يمكن للمشغلين العثور على الكاميرا التي توفر طريقة العرض التي يحتاجون إليها في الوقت الذي يحتاجون إليه. يقدم دعم التحكم في الوصول في VxMaps للمستخدمين الفرصة لعرض حالة الأبواب في المبنى، ويسمح لهم أيضاً بالتحكم في أقفال الأبواب. إن المكون الإضافي VideoXpert Plates يعرض أرقام لوحة الترخيص لتتبع المركبات وهي تأتي وتذهب.

السعة التخزينية

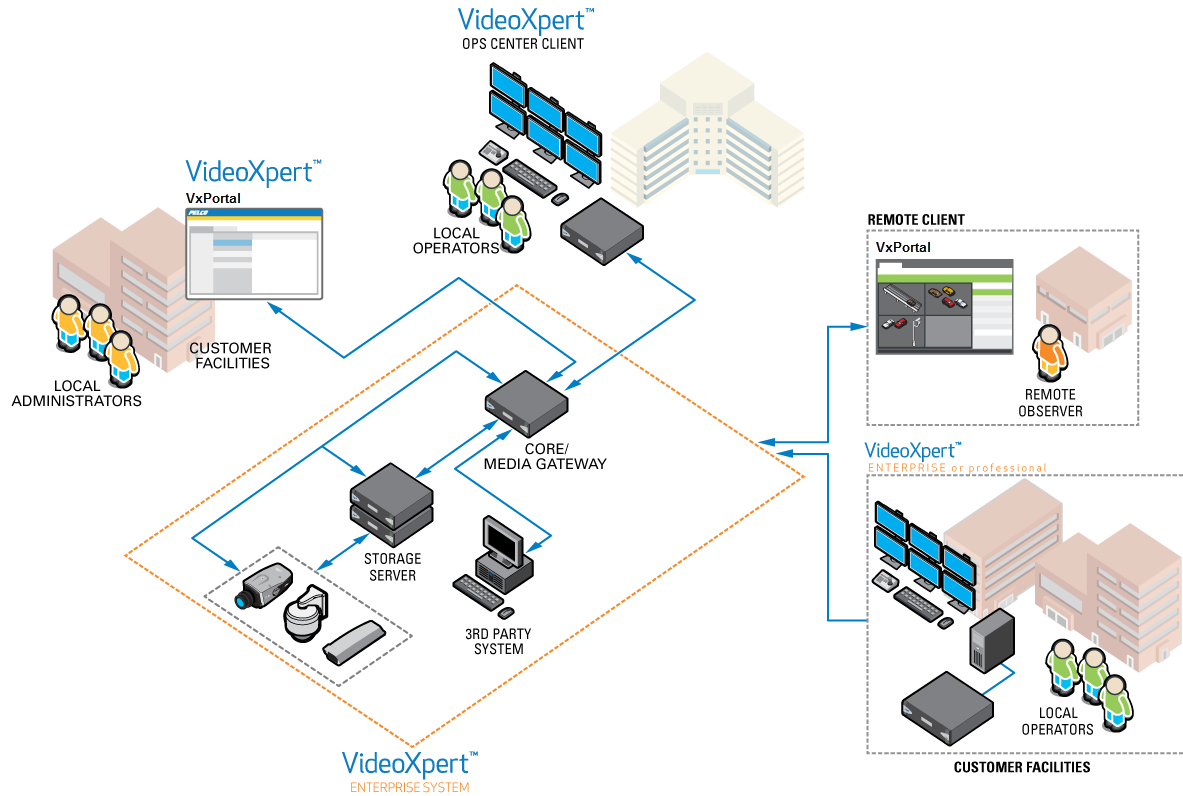
إن VideoXpert Storage (VXS) عبارة عن منصة تسجيل RAID 6 عالية الإتاحة تلتقط الفيديوهات المسجلة لنظام VideoXpert الخاص بك. يرد نظام تشغيل النظام على SSD، ويحرر المزيد من المساحة للفيديو، ويضمن درجة أعلى من الموثوقية. وتتميز محركات الأقراص الصلبة التي تنتمي إلى مجموعة RAID بأنها أمامية التحميل وسريعة التغيير، مما يجعل من السهل إزالة محركات الأقراص التالفة واستبدالها. كما تحافظ خوادم التخزين على مستويات الأداء في كل حالات الخطأ العادية و RAID، وتمنع ضعف الأداء وتضمن حصول المستخدمين دائماً على الفيديو الذي يحتاجونه من خلال VideoXpert.

يدعم VideoXpert Storage محلياً كاميرات IP الخارجية من خلال حزم برامج التشغيل ONVIF S، حتى تتمكن من جلب الكاميرات الخاصة بك إلى VideoXpert دون واجهات ترجمة مكلفة.

يمكنك تهيئة التخزين من خلال VxToolbox، مما يسهل ضبط جداول التسجيل وتعيين الكاميرات إلى خوادم التخزين لديك. يدعم التخزين تخزين الحركة والإنذار وتسجيل أنماط إنذار التضخم، بحيث يمكنك دائماً التقاط الأحداث ذات الصلة ببيئتك بجودة عالية. يمكنك ضبط أوقات احتفاظ مختلفة لكل كاميرا أو لكل مجموعة كاميرات. كما يدعم التخزين التسجيل المتكرر من خلال تعيين الكاميرات إلى أجهزة تسجيل متعددة، مما يضمن استمرار VideoXpert في تسجيل الفيديو حتى إذا أصبح خادم تخزين واحد غير متصل.

بنية النظام

يتيح VideoXpert Enterprise مع التجميع التوسع في أي مستوى من بيئة الأمان. يبدأ نظامك بخادم واحد يقوم بتشغيل الجزء الأساسي وبوابة الوسائط. يمكن أن يستخدم نظامك VxOpsCenter Clients المخصص لعرض مقاطع الفيديو المباشرة والمُسجلة، أو يمكنه استخدام VxPortal، والذي يستفيد بالكامل من تكنولوجيا المستعرض HTML5 لتقديم التجربة الغنية نفسها دون الحاجة إلى برنامج أدوات. كلما زادت احتياجات المراقبة الخاص بك، يمكنك إضافة خوادم للتوسيع بشكل جزأ داخل بيئة واحدة، أو يمكنك تجميع أنظمة VideoXpert Enterprise متعددة لتوفير نقطة وصول واحدة لشبكات إدارة الفيديو الموزعة.



الخادم الإضافي لـ VideoXpert

يمكنك تثبيت خادم VideoXpert Accessory Server لتوفير NTP، و DHCP أساسي، ونظام فعال لتجاوز الفشل، وخدمات توازن التحميل للشبكات الأصغر. يقدم Accessory Server حلاً أصلياً متعدد الأغراض للتحكم في وقتك ومعالجة الخدمات من داخل VideoXpert.

عند العمل كموازن تحميل، يربط Accessory Server بين عدة خوادم (CMG) للجزء الأساسي / بوابة الوسائط مع تحسين الأداء وتوفير التكرار لشبكة VideoXpert الخاصة بك. من خلال Accessory Server، يمكنك بسهولة زيادة سعة شبكة VideoXpert الخاصة بك وضمان تحسين مدة تشغيل النظام بحيث يمكن للمستخدمين دائماً الوصول إلى الفيديو.

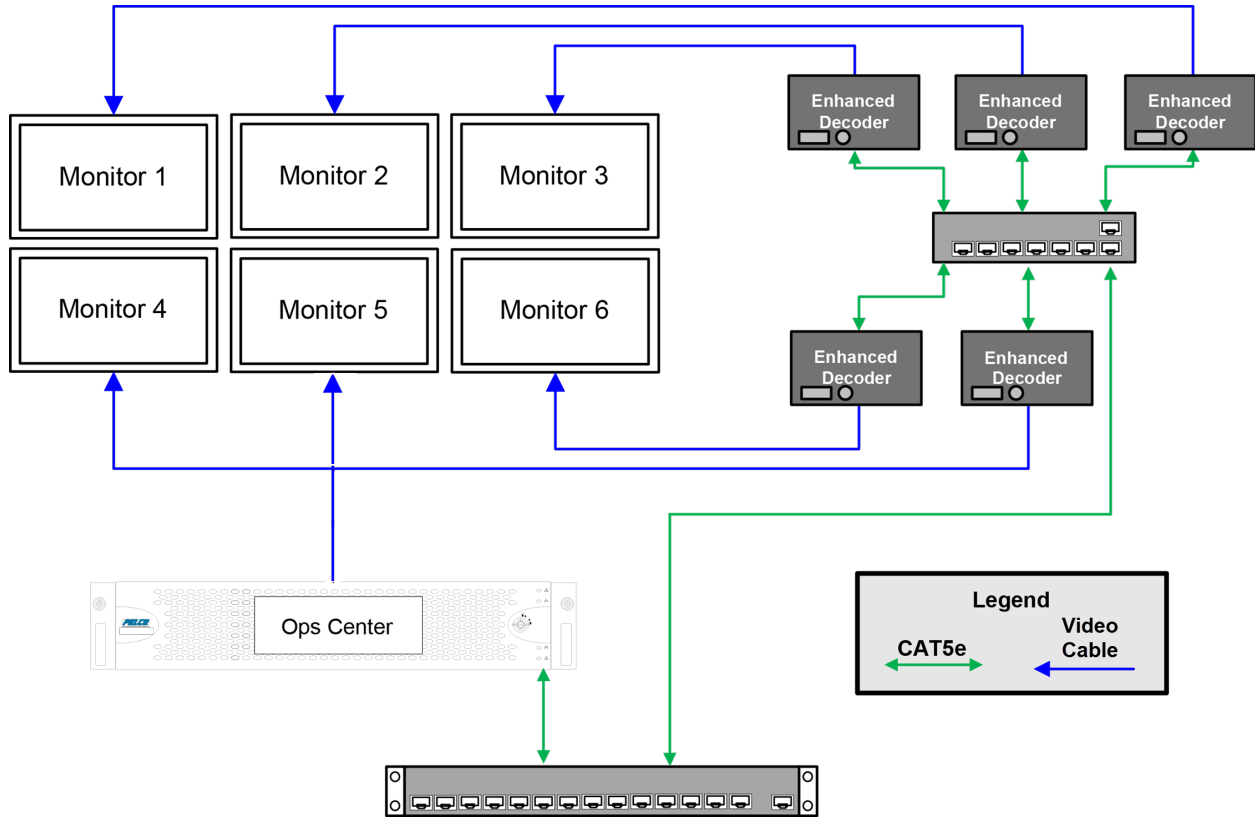
ملاحظة: يعد Accessory Server بمثابة خيار جهاز منفصل متوفر من Pelco.com.



بنية مساحة عمل المشغل

يقوم VxOpsCenter، الذي يتم تشغيله على محطة عمل مثبتة على حامل بـ 6 شاشات، بتوفير الدعم لما يصل إلى 6 شاشات: تتصل إحداها مباشرة بمحطة العمل ويتم تشغيل الشاشات الخمس الأخرى بشكل مستقل من خلال أجهزة فك التشفير المحسنة. إن أجهزة فك التشفير المحسنة تمكن كل شاشة

متصلة من خلال محطة عمل من عرض ما يصل إلى 25 إشارة فيديو مع الحفاظ على تجربة مستخدم سلسة.



تعمل الشاشات التي تقودها أجهزة فك التشفير المحسنة مثل الشاشات الأصلية؛ يمكن للمستخدمين تحريك النوافذ عبر الشاشات بسلاسة. ولكن عندما يطلب المستخدم إشارة فيديو أو مكوناً إضافياً، يتصل جهاز فك التشفير المحسن مباشرةً بخوادم VideoXpert للحصول على الفيديو وتشفيره. وهذا يتيح للمشغلين تحسين إمكانيات عرض VxOpsCenter دون تعقيد تجربة المستخدم.

نظراً لأن أجهزة فك التشفير المحسنة لا تقوم بتشغيل تطبيق VxOpsCenter بنفسها، فقد تواجه أداءً أفضل من حيث كمية واستجابة إشارات HD على الشاشات التي تعتمد على جهاز فك التشفير، أكثر من الشاشات المتصلة مباشرة.

يدعم VxOpsCenter أيضاً وضع العرض المشترك، الذي يوفر وظيفة جدار شاشة لمحطة عمل VX أو جهاز فك تشفير العرض المشترك. تمثل جدران الشاشة مجموعة معينة من الشاشات تتم مشاهدتها أو استخدامها معاً بشكل متكرر. يمكن للمستخدمين إرسال علامات تبويب وفيديو إلى العرض المشترك والتحكم في العرض المشترك عن بُعد.

عناصر تحكم المشغل المحسنة

تدعم محطات العمل لوحة المفاتيح المحسنة، والماوس المحسن، وKBD5000، وذلك بالإضافة إلى الماوس ولوحة المفاتيح العادية. تشمل لوحة المفاتيح المحسنة مفاتيح قابلة للبرمجة والتي يمكن للمشغلين من خلالها تعيين اختصارات لعلامات التبويب ومساحات العمل المفضلة لديهم. يتم تعيين الماوس المحسن الجديد أو KBD5000 الموجودة لديك طبقاً للمجموعة الكاملة من عناصر التحكم في VxOpsCenter. يمكن للمشغل أداء أي من العمليات أو كلها باستخدام أحد أجهزة التحكم.

المواصفات الفنية

الأجهزة

محطة عمل مكتبية	محطة عمل مثبتة على حامل	أجهزة فك التشفير*	السعة التخزينية	CMG	العنصر
Intel® Core i7-8700	Intel® Xeon® E3-1275 v3	Intel® Core™ i7-7700T	Intel® Xeon® Silver 4210	Intel® Xeon® E3-1275 v3	المعالج
16 جيجا بايت DDR4	8 جيجا بايت DDR3	8 جيجا بايت DDR4	32 جيجا بايت DDR4 ECC	32 جيجا بايت DDR3 ECC	الذاكرة
Windows® 10 IOT Enterprise	Windows® 10 IOT Enterprise (جهاز فك تشفير العرض المشترك)	Windows® 10 IOT Enterprise (جهاز فك تشفير العرض المشترك)	Microsoft® Windows® Server 2016	Microsoft® Windows® Server 2016	نظام التشغيل
256 جيجا بايت	120 جيجا بايت	256 جيجا بايت	2x 240 جيجا بايت (RAID 1)	480 جيجا بايت	تخزين SSD

العنصر	CMG	السعة التخزينية	أجهزة فك التشفير*	محطة عمل مثبتة على حامل	محطة عمل مكتبية
HDD					
السعة التخزينية	1 تيرا بايت	VXS2-T: حتى 144 تيرا بايت VXS2-E: حتى 216 تيرا بايت	غير متوفر	غير متوفر	غير متوفر
مستوى RAID	غير متوفر	RAID 6	غير متوفر	غير متوفر	غير متوفر
محرك الأقراص الضوئية			غير متوفر	DVD±RW	
منافذ USB					
USB 2.0	1x أمامي, x2 خلفي	2x VXS2-T: أمامي 2x VXS2-E: أمامي	غير متوفر	1x أمامي, x2 خلفي	2x أمامي, 2x خلفي
RAID 3.0		2x خلفي	غير متوفر	2x خلفي	غير متوفر
USB 3.1		غير متوفر	1x أمامي, 4x خلفي	غير متوفر	1x أمامي, 4x خلفي
USB 3.1 نوع-C		غير متوفر	1x أمامي	غير متوفر	1x أمامي

* جهاز فك التشفير المحسن / خادم الملحقات / أجهزة فك تشفير العرض المشترك

الفيديو

العنصر	CMG	السعة التخزينية	أجهزة فك التشفير*	محطة عمل مثبتة على حامل	محطة عمل مكتبية
نظام الفيديو	Intel HD Graphics P4700	واجهة VGA (وضع التشخيص فقط): إن طرازات VXS مصممة لتتم تهيئتها عن بعد من خلال واجهة الويب.	Intel HD	Intel HD Graphics P4700	NVIDIA Quadro P620
الذاكرة	مشتركة		مشتركة	مشتركة؛ 1 جيجا بايت ل-OPS WKS6	2 جيجا بايت GDDR5
موصلات إخراج الفيديو	2x DisplayPort, DVI-D, VGA		DisplayPort, HDMI	2x DisplayPort, DVI-D, VGA	4x DisplayPort صغير 1.4

العنصر	CMG	السعة التخزينية	أجهزة فك التشفير*	محطة عمل مثبتة على حامل	محطة عمل مكتبية
دعم الشاشة (العرض المباشر والتشغيل) ²		غير متوفر	- جهاز فك تشفير محسّن، خادم ملحقات: 1x شاشة بدقة 1080 بكسل - جهاز فك تشفير العرض المشترك: 2x شاشة بدقة 1080 بكسل - 25 إشارة لكل شاشة	E1-OPS- - WKSP: 2x شاشة بدقة 1080 بكسل E1-OPS- - WKS6P: ما يصل إلى 6x شاشات بدقة 1080 بكسل - 25 إشارة لكل شاشة، ما يصل إلى 64 إشارة في المجمل لكل الشاشات	- 2x شاشة بدقة 4K أو 4x شاشات بدقة 1080 بكسل - 25 إشارة لكل شاشة، ما يصل إلى 64 إشارة في المجمل لكل الشاشات
الحد الأقصى للدقة					
DisplayPort	3840 x 2160 عند 60 هرتز	غير متوفر	2160 x 3840 عند 60 هرتز ¹	غير متوفر	غير متوفر
VGA و DVI-D	1920 x 1200 عند 60 هرتز	غير متوفر	1920 x 1200 عند 60 هرتز	غير متوفر	غير متوفر
HDMI	غير متوفر	غير متوفر	1920 x 1080 عند 60 هرتز	غير متوفر	غير متوفر
mDP 1.4 اتصال مباشر	غير متوفر	غير متوفر	2160 x 4096 عند 60 هرتز	غير متوفر	غير متوفر
معايير الفيديو					
NTSC	60 هرتز	60 هرتز	60 هرتز	60 هرتز	60 هرتز
PAL	75 هرتز	75 هرتز	50 هرتز	75 هرتز	75 هرتز

*جهاز فك التشفير المحسّن / خادم الملحقات / أجهزة فك تشفير العرض المشترك

¹ بالنسبة لأجهزة فك التشفير المحسّنة فقط، الحد الأقصى للدقة 1920x1080 عند 60 هرتز.

²ستدعم الذاكرة ما يصل إلى 20 إشارة تشغيل متزامنة على كل الشاشات.

الشبكات

العنصر	CMG	السعة التخزينية	أجهزة فك التشفير *	محطة عمل مثبتة على حامل	محطة عمل مكتبية
الواجهة	منافذ Ethernet (1000Base-T) (2x)	منافذ الشبكة 2x 1GbE، منافذ 2x 10GbE + SFP ومنفذ iDRAC مخصص	منافذ Gigabit Ethernet (1000Base-T) (1x)	منافذ Gigabit Ethernet (1000Base-T) (2x)	منافذ Gigabit Ethernet (1000Base-T) (1x)
معدل النقل	غير متوفر	1 VXS2-T: 10 جيجا بايت = إعادة التشغيل 1000 في الثانية / 175 ميجابايت في الثانية (بشكل متزامن) 1 VXS2-E SATA: 10 جيجا بايت = إعادة التشغيل 1300 ميجابايت في الثانية / 175 ميجابايت في الثانية (بشكل متزامن) 1 VXS2-E SAS: 10 جيجا بايت = إعادة التشغيل 2500 ميجابايت في الثانية / 175 ميجابايت في الثانية (بشكل متزامن)	غير متوفر	غير متوفر	غير متوفر
إصدار IP	IPv6 و IPv4	IPv6 و IPv4	IPv4	IPv6 و IPv4	IPv6 و IPv4

* جهاز فك التشفير المحسن / خادم الملحقات / أجهزة فك تشفير العرض المشترك

اللوحة الأمامية

العنصر	CMG	السعة التخزينية	أجهزة فك التشفير *	محطة عمل مثبتة على حامل	محطة عمل مكتبية
أزرار	الطاقة	الطاقة	الطاقة	الطاقة	الطاقة
حالة الوحدة	أخضر، أصفر، أحمر	أزرق، كهربان، إيقاف	أبيض، أبيض وامض	أخضر، أصفر، أحمر	أبيض، أصفر، إغلاق
الشبكة الرئيسية	أخضر، أصفر، أحمر	أخضر، كهربان، إيقاف	أخضر، برتقالي، إغلاق	أخضر، أصفر، أحمر	أخضر، برتقالي، إغلاق
الشبكة الثانوية	أخضر، أصفر، أحمر	أخضر، كهربان، إيقاف	غير متوفر	أخضر، أصفر، أحمر	غير متوفر
حالة البرنامج	أخضر وأصفر وأحمر (حسب تشخيص المشكلة)	غير متوفر	غير متوفر	أخضر وأصفر وأحمر (حسب تشخيص المشكلة)	غير متوفر

العنصر	CMG	السعة التخزينية	أجهزة فك التشفير *	محطة عمل مثبتة على حامل	محطة عمل مكتبية
حالة القرص الصلب	أخضر، أحمر، إيقاف (خلف الوحدة)	أزرق، أحمر، إيقاف (خلف الوحدة)	أبيض وامض	أخضر، أحمر، إيقاف (خلف الوحدة)	أبيض وامض
حالة الطاقة	غير متوفر	أخضر، إغلاق	غير متوفر	أبيض، إغلاق (الجزء الأمامي من الوحدة)، أخضر، إغلاق (الجزء الخلفي من الوحدة)	غير متوفر
حالة فشل الطاقة	غير متوفر	كهرمان، إيقاف	غير متوفر	غير متوفر	غير متوفر

* جهاز فك التشفير المحسن / خادم الملحقات / أجهزة فك تشفير العرض المشترك

الطاقة

العنصر	CMG	السعة التخزينية	أجهزة فك التشفير *	محطة عمل مثبتة على حامل	محطة عمل مكتبية
مدخل الطاقة	100 إلى 240 فولت من التيار المتردد، 50/60 هرتز ±5%، تحديد تلقائي للمدى				264-90 فولت من التيار المتردد، 3.2 أمبير (حد أقصى)
مصادر الإمداد بالطاقة	داخلي	مصدر طاقة: VXS2-T مزدوج وعاجل وقابل للمبادلة ومتكرر (1+1)، 750 وات مصدر طاقة: VXS2-E مزدوج وعاجل وقابل للمبادلة ومتكرر (1+1)، 1100 وات	خارجي	داخلي	200 وات داخلية
استهلاك الطاقة					

العنصر	CMG	السعة التخزينية	أجهزة فك التشفير *	محطة عمل مثبتة على حامل	محطة عمل مكتبية
تيار متردد 100 فولت	160 وات، 1.60 أمبير، وحدة حرارية بريطانية/ساعة	VXS2-T: 2891 وحدة حرارية بريطانية/الساعة VXS2-E: 4100 وحدة حرارية بريطانية/الساعة	الحد الأقصى 222 وحدة حرارية بريطانية/ساعة (مصدر إمداد بالطاقة بقدرة 65 وات)	160 وات، 1.60 أمبير، وحدة حرارية بريطانية/ساعة	الحد الأقصى 683 وحدة حرارية بريطانية/ساعة (مصدر إمداد بالطاقة 200 وات)
تيار متردد 115 فولت	160 وات، 1.39 أمبير، وحدة حرارية بريطانية/ساعة			160 وات، 1.39 أمبير، وحدة حرارية بريطانية/ساعة	
تيار متردد 120 فولت	غير متوفر			غير متوفر	
تيار متردد 220 فولت	160 وات، 0.72 أمبير، وحدة حرارية بريطانية/ساعة			160 وات، 0.72 أمبير، وحدة حرارية بريطانية/ساعة	
تيار متردد 240 فولت	غير متوفر			غير متوفر	


* جهاز فك التشفير المحسن / خادم الملحقات / أجهزة فك تشفير العرض المشترك¹² يعتمد استهلاك الطاقة على السعة القصوى.

متوافق مع البيئة

العنصر	CMG	السعة التخزينية	أجهزة فك التشفير *	محطة عمل مثبتة على حامل	محطة عمل مكتبية
درجة حرارة التشغيل	من 10° إلى 35° مئوية (من 50° إلى 95° فهرنهايت) في فتحة سحب الهواء الخاصة بالوحدة (الجزء الأمامي من الوحدة)	من 10 إلى 35 درجة مئوية (من 50 إلى 95 درجة فهرنهايت) بدون التعرض لأشعة الشمس المباشرة	من 5° إلى 35° مئوية (من 41° إلى 95° فهرنهايت)	من 10° إلى 35° مئوية (من 50° إلى 95° فهرنهايت) في فتحة سحب الهواء الخاصة بالوحدة (الجزء الأمامي من الوحدة)	من 0° إلى 35° مئوية (من 32° إلى 95° فهرنهايت)
دون تشغيل درجة الحرارة					

العنصر	CMG	السعة التخزينية	أجهزة فك التشفير*	محطة عمل مثبتة على حامل	محطة عمل مكتبية
الرطوبة النسبية أثناء التشغيل	20% إلى 80% دون تكاثف	الحد الأعلى للرطوبة 10% إلى 80% الرطوبة النسبية مع 29°مئوية (84.2°فهرنهايت)		20% إلى 80% دون تكاثف	5% إلى 95% (دون تكاثف)
دون تشغيل الرطوبة النسبية				5% إلى 95% (دون تكاثف)	10% إلى 90% (دون تكاثف)
ارتفاع التشغيل					15- إلى 3.048 م (50- إلى 10000 قدم)
تشغيل الاهتزاز	0.25 جاوث بطاقة 3 هرتز إلى 200 هرتز بمعدل مسح مقداره 0.5 أو كثاف/الدقيقة	0.26 جرام عند 5 هرتز إلى 350 هرتز (جميع المحاور الثلاثة)	0.66 GRMS	0.25 جاوث بطاقة 3 هرتز إلى 200 هرتز بمعدل مسح مقداره 0.5 أو كثاف/الدقيقة	0.66 GRMS

* جهاز فك التشفير المحسن / خادم الملحقات / أجهزة فك تشفير العرض المشترك

 ملاحظة: يمكن أن تكون درجة الحرارة عند فتحة الهواء الخاصة بالوحدة أعلى من درجة حرارة الغرفة بصورة ملحوظة. حيث تتأثر درجة الحرارة بتكوين الحامل وتصميم الأرضية وإستراتيجية تكييف الهواء وبعض العناصر الأخرى. لتجنب تعطل الأداء وتلف الوحدة، تأكد من أن درجة حرارة الوحدة في نطاق درجة حرارة التشغيل بصفة مستمرة.

المواصفات المادية

العنصر	CMG	السعة التخزينية	أجهزة فك التشفير*	محطة عمل مثبتة على حامل	محطة عمل مكتبية
الهيكل					الخزانة البلاستيكية والمعدنية
الشكل النهائي- اللوحة الأمامية	الرمادي الداكن مع أغطية ذات نهايات فضية لامعة	أسود بلون فضي معدني	أسود	الرمادي الداكن مع أغطية ذات نهايات فضية لامعة	أسود
الشكل النهائي- الهيكل	رمادي داكن	فضي	أسود	رمادي داكن	أسود

العنصر	CMG	السعة التخزينية	أجهزة فك التشفير*	محطة عمل مثبتة على حامل	محطة عمل مكتبية
الأبعاد (عمق) × عرض × ارتفاع)	× 43.4 × 50.8 سم 8.9 سم × 17.1 × 20) (بوصة 3.5)	VXS2-T: 68.2 × 43.4 × 8.68 سم (بوصة 17.1 × 3.4 26.8) بدون حوامل والوحدة VXS2-E: 70.08 × 43.4 × 8.68 سم (بوصة 17.09 × 3.42 27.59) بدون حوامل والوحدة	× 17.8 × 3.6 سم 18.2 سم (1.4 بوصة) × 7.0 × 7.2 (بوصة)	× 43.4 × 50.8 سم 8.9 سم × 17.1 × 20) (بوصة 3.5)	× 9.26 × 29 29.2 سم 3.65 × 15.5 (بوصات) 11.42
التركيب (RU)		RU 2	غير منطبق (طقم التركيب مضمن)	RU 2	غير متوفر
وزن الوحدة	كجم 13.06 (رطل 28.8)	VXS2-T: 29.68 كجم (65.43 رطل) بالحد الأقصى لعدد الأقراص VXS2-E: 33.1 كجم (72.91 رطل) بالحد الأقصى لعدد الأقراص	كجم 1.41 (رطل 3.12)	كجم 12.38 (رطل 27.29)	كجم 5.26 (رطل 11.57)

* جهاز فك التشفير المحسن / خادم الملحقات / أجهزة فك تشفير العرض المشترك

الشهادات

العنصر	CMG	السعة التخزينية	أجهزة فك التشفير*	محطة عمل مثبتة على حامل	محطة عمل مكتبية	الماوس ثلاثي الأبعاد المحسن / Y- المحسنة / U0023-G910KBD	لوحة المفاتيح
CE	الفئة أ	الفئة أ	الفئة ب	الفئة أ	الفئة ب	الفئة ب	الفئة ب
FCC، الجزء 15	الفئة أ	الفئة أ	الفئة ب	الفئة أ	الفئة ب	الفئة ب	الفئة ب
ICES-003	الفئة أ	الفئة أ	الفئة ب	الفئة أ	الفئة ب	الفئة ب	الفئة ب
مدرجة ب-UL/cUL	X	X	X	X	X		X
RCM	X	X	X	X	X	X	X
CCC	X	X	X	X	X		
KC	X	X	X	X	X	X	
NOM	X	X	X	X	X	X	X

* جهاز فك التشفير المحسن / خادم الملحقات / أجهزة فك تشفير العرض المشترك

الحد الأدنى من متطلبات النظام¹

العنصر	CMG	بوابة الوسائط	تطبيق OpsCenter	السعة التخزينية	جهاز فك التشفير المحسن وخادم الملحقات
المعالج	Intel® Xeon® E3-1275 v3				لايتوفر جهاز فك التشفير المحسن وخادم Accessory Server كتوزيع للبرامج. ارجع إلى تطبيق Ops Center للحد الأدنى من متطلبات النظام الخاصة بجهاز فك تشفير العرض المشترك.
الذاكرة	32 جيجا بايت DDR3 ECC	8 جيجا بايت DDR3	8 جيجا بايت DDR3 ²	32 جيجا بايت DDR3 ECC	
نظام التشغيل	خادم Microsoft® Windows® 2012 أو 2016 ³		Windows 7 SP1 أو أحدث (64-بت) أو Windows 10 (64 بت)	Microsoft® Windows® Server 2012 أو 2016 ³	
الحد الأدنى للسعة التخزينية	480 جيجا بايت	120 جيجا بايت		200 جيجا بايت	
إصدار IP	IPv6 و IPv4				
الفيديو النظام	Intel HD Graphics P4700 أو أفضل				VGA ⁴ واجهة
الواجهة	(Gigabit Ethernet (1000Base-T				

¹ تم اختبار أنظمة البرامج فقط دون تثبيت برامج مكافحة الفيروسات.

² الحد الأدنى للذاكرة المطلوبة لمحطات عمل تطبيق OpsCenter مع تثبيت VxToolbox هو 16 جيجا بايت.

³ على الرغم من أن نظام تشغيل الخادم مدعوم، فإن VxOpsCenter ليس مدعومًا في نظام تشغيل الخادم.

⁴ إن طرز VxS مصممة لتتم تهيئتها عن بعد من خلال واجهة مستخدم على الويب.

مشغل VideoXpert

يعمل VxPlayer على فك تشفير ملفات التصدير المؤمنة من VideoXpert والتحقق منها وإعادة تشغيلها. يمكنك تنزيل المشغل مباشرةً من VideoXpert بالإضافة إلى ملف فيديو مصدر أو يمكنك تنزيله من Pelco.com. تُحدد الأقسام التالية الحد الأدنى من متطلبات الأجهزة التي لا تتبع VideoXpert وتشغل VxPlayer.

متطلبات الأجهزة

- Dual Core i5 2.67 جيجا هرتز
- 4 جيجا بايت من ذاكرة الوصول العشوائي (RAM)
- 200+ جيجا بايت أو أكثر مساحة خالية من محركات الأقراص الصلبة HDD
- GPU تدعم مكتبة الرسومات المفتوحة OpenGL 3.0 أو أعلى
- دقة الشاشة 1024x768 أو أعلى
- Ethernet Network Interface Card بطاقة واجهة شبكة إيثرنت
- 100/1000 بطاقة صوت Sound Card

متطلبات البرامج

- Windows 7 Pro أو Windows 10 Pro 64 بت، أو Ultimate 64 بت، أو Windows 10 Pro 64 بت
- NET 4.6.1 أو أعلى
- مكتبة الرسومات المفتوحة OpenGL 3.0 3 أو أعلى
- Direct3D 9 أو أعلى

الحماية

يشمل VideoXpert ميزات الحماية التالية:

- مصادقة العميل
- يتم تخزين البيانات باستخدام حماية التشفير
- الأدونات والوظائف القابلة للتهيئة
- تقارير إجراءات المستخدم
- عمليات التشفير التي تعتمد على بروتوكول TLS خلال بروتوكول HTTPS
- يدعم التشغيل مع برامج مكافحة الفيروسات
- القدرة على تشفير ملفات التصدير
- تزامن ساعات النظام باستخدام بروتوكول NTP
- دمج وحدات التشفير النمطية التي تم التحقق من صحتها لـ FIPS 140-2
- المبادئ التوجيهية لتهيئة FISMA/NIST – سيساعد هذا الدليل المؤسسات التي تقوم بتوثيق النظام من خلال عملية RMF الخاصة بها بمعلومات حول:
 - كيفية تصنيف النظام
 - عناصر التحكم الأمنية المعتمدة على NIST المعمول بها
 - كيفية تنفيذ VX لعناصر التحكم الأمنية المستندة إلى NIST
- اختبار امتثال FISMA/NIST – يتم تثبيت VideoXpert على نظام ممثل لـ FISMA مع تطبيق المبادئ التوجيهية الخاصة بوكالة أنظمة المعلومات الدفاعية، وإرشادات التنفيذ الفني الأمانة (DISA STIG) واختبار جدوى وظيفتها. تشمل إرشادات التنفيذ الفني الأمانة المطبقة على ما يلي:
 - Microsoft Windows 10 لـ VxOpsCenter و VxToolbox
 - Microsoft Windows Server 2016 لـ VxCore و بوابة VxMedia
 - Microsoft .Net Framework 4
 - Microsoft Internet Explorer 11
 - جدار حماية Microsoft Windows والأمان المتقدم الخاص به
 - Postgres Database 9.x لـ VxOpsCenter و VxToolbox

اللغات المدعومة

تتوفر واجهات VxOpsCenter و VxPortal باللغات التالية:

- اللغة العربية
- اللغة البرتغالية البرازيلية
- الألمانية
- الفرنسية

- الإيطالية
- الكورية
- الروسية
- الصينية المبسطة
- الإسبانية في بلدان أمريكا اللاتينية
- التركية

تراخيص البرامج

Pelco تتطلب الخوادم ومحطات العمل وأجهزة التسجيل ومزايا البرامج المعينة وترقيات المنصة تراخيص لتنشيطها. تتطلب الكاميرات المجمعة والمسجلة في VideoXpert Storage ترخيصاً واحداً لكل قناة. يمكنك الرجوع إلى مبيعات Pelco لضمان الحصول على جميع المعدات والتراخيص اللازمة لدعم بيئتك.

تتطلب كل كاميرا الجهاز تشفير على نظام VideoXpert ترخيص قناة. لتمكين التريقات لبرنامج VideoXpert، فإنه من المطلوب أيضاً خطة تحديث برنامج (SUP) نشطة.

يتم تجميع خوادم VxStorage مع 300 ترخيص قناة وثلاث سنوات من خطة تحديث البرنامج لتمكين النشر البسيط لـ VideoXpert Enterprise. راجع مكونات VideoXpert للتعرف على خيارات التخزين.

Pelco نظراً لتعقيد الشبكة وتصميم النظام لتحقيق توزيعات أكبر، يتطلب VideoXpert Enterprise المُجمع إما شهادة تدريب، وإما أن يتم تنفيذ التثبيت بواسطة أحد محترفي الصيانة لدى Pelco يوصى بشدة أن يكون المسؤولون والقائمون بتكيب النظام معتمدين، بينما لا يشترط ذلك في توزيعات Enterprise.

العنصر	الوصف
E1-1C	ترخيص كاميرا واحدة لـ VideoXpert Enterprise، بالإضافة إلى خطة لتحديث البرنامج لمدة سنة واحدة
E1-1C-SUP1	يمنحك تمديد ترخيص القناة الحالي (خطة تحديث البرنامج) الحق للحصول على ترقيات لمدة عام واحد. يتطلب واحداً فقط لكل قناة.
E1-1C-SUP3	يمنحك تمديد ترخيص القناة الحالي (خطة تحديث البرنامج) الحق للحصول على ترقيات لمدة ثلاثة أعوام. يتطلب واحداً فقط لكل قناة.
U1-AGG-1C	ترخيص كاميرا واحدة اختياري لـ VideoXpert Enterprise للتجميع في نظام VideoXpert Enterprise. ينصح باستخدام الخدمات المهنية.
E1-NSM-1UP	يمكن VxEnterprise من استخدام Endura NSM5200/NSM5300 كجهاز تخزين مزود بما يصل إلى 100 قناة.
E1-NSM-1UP-50	يمكن VxEnterprise من استخدام Endura NSM5200/NSM5300 كجهاز تخزين مزود بما يصل إلى 50 قناة.
E1-NSM-1UP-25	يمكن VxEnterprise من استخدام Endura NSM5200/NSM5300 كجهاز تخزين مزود بما يصل إلى 25 قناة.

مكونات VideoXpert

الطرز	الوصف
	خوادم التخزين
VXS2-T0	VxS بتخزين 0 تيرا بايت (تخزين فعال بمقدار 0.00 تيرا بايت)، قرص SATA، مع أسلاك طاقة الولايات المتحدة-الاتحاد الأوروبي-المملكة المتحدة

الوصف	الطرز
VxS بتخزين 96 تيرا بايت (تخزين فعال بمقدار 72.76 تيرا بايت)، قرص 8 SATA T، مع أسلاك طاقة الولايات المتحدة-الاتحاد الأوروبي-المملكة المتحدة	VXS2-T96-8
VxS بتخزين 144 تيرا بايت (تخزين فعال بمقدار 109.14 تيرا بايت)، قرص 12 SATA T، مع أسلاك طاقة الولايات المتحدة-الاتحاد الأوروبي-المملكة المتحدة	VXS2-T144-12
VxS بتخزين 168 تيرا بايت (تخزين فعال بمقدار 130.97 تيرا بايت)، قرص 12 SAS T، مع أسلاك طاقة الولايات المتحدة-الاتحاد الأوروبي-المملكة المتحدة	VXS2-E168-12S
VxS بتخزين 216 تيرا بايت (تخزين فعال بمقدار 174.62 تيرا بايت)، قرص 12 SAS T، مع أسلاك طاقة الولايات المتحدة-الاتحاد الأوروبي-المملكة المتحدة	VXS2-E216-12S
CMG	
جهاز شامل يضم بوابة الوسائط وVideoXpert Core، يتضمن الأسلاك الكهربائية في أوروبا، والولايات المتحدة، والمملكة المتحدة	E1-CMG-SVRP
محطات العمل	
محطة عمل مثبتة على حامل تعمل على تمكين استخدام ما يصل إلى شاشتين؛ تتضمن الأسلاك الكهربائية في الاتحاد الأوروبي والولايات المتحدة والمملكة المتحدة	E1-OPS-WKSP
محطة عمل مثبتة على حامل مع بطاقة رسومات مُحدثة، وتتيح استخدام ما يصل إلى ست شاشات باستخدام أجهزة فك التشفير المحسنة (VX-A3-DEC)، تتضمن الأسلاك الكهربائية في أوروبا، والولايات المتحدة، والمملكة المتحدة	E1-OPS-WKS6P
محطة عمل مكتبية تعمل على تمكين استخدام ما يصل إلى أربع شاشات؛ تتضمن الأسلاك الكهربائية في الاتحاد الأوروبي والولايات المتحدة والمملكة المتحدة	VX-WKS
Accessory Server	
خادم VideoXpert Accessory Server مع الأسلاك الكهربائية في أوروبا، والولايات المتحدة، والمملكة المتحدة	VX-A3-ACC
أجهزة فك التشفير	
جهاز فك التشفير المحسن والتركيب مع الأسلاك الكهربائية في الولايات المتحدة وأوروبا والمملكة المتحدة	VX-A3-DEC
جهاز فك تشفير العرض المشترك مع الأسلاك الكهربائية في أوروبا والولايات المتحدة والمملكة المتحدة	VX-A3-SDD

الملحقات المتوفرة

- لوحة المفاتيح (طرز CMG ومحطة العمل) CMG
- الفأرة (طرز CMG ومحطة العمل)
- محرك أقراص USB يحتوي على معلومات عن الموارد والاسترجاع
- مجموعة التعليق CMG وطرز محطة العمل المعلقة
- منفذ DisplayPort واحد لمحطات العمل المثبتة على حامل إلى محول DVI
- 4 منافذ DisplayPort صغيرة لمحطة عمل مكتبية لمنفذ DisplayPort ومنفذ DisplayPort صغير واحد إلى HDMI

- مجموعة VESA المثبتة(خادم ملحقات، وجهاز فك تشفير محسن، وشاشة عرض مشتركة)
- سلك الطاقة (الولايات المتحدة والمملكة المتحدة والاتحاد الأوروبي)

ملحقات الطاقة الاختيارية

- **PWRCRD-S-AR** سلك كهرباء قياسي، الأرجنتين
- **PWRCRD-S-AU** سلك كهرباء قياسي، أستراليا
- **PWRCRD-S-EU** سلك كهرباء قياسي، أوروبا
- **PWRCRD-S-UK** سلك كهرباء قياسي، المملكة المتحدة
- **PWRCRD-S-US** سلك كهرباء قياسي، الولايات المتحدة
- **PWRCRD-R-AR** سلك كهرباء مستدير، الأرجنتين
- **PWRCRD-R-AU** سلك كهرباء مستدير، أستراليا
- **PWRCRD-R-EU** سلك كهرباء مستدير، أوروبا
- **PWRCRD-R-UK** سلك كهرباء مستدير، المملكة المتحدة

الملحقات الاختيارية لمحطة العمل

- **3DX-600-3DMOUSE** عصا التحكم والماوس ثلاثي الأبعاد المحسن
- **Y-U0023-G910KBD** لوحة المفاتيح المحسنة
- **A1-KBD-3D-KIT2** مجموعة لوحة المفاتيح المحسنة والماوس ثلاثي الأبعاد
- **KBD5000** مزودة بهزة/إغلاق، لوحة مفاتيح وعصا للتحكم
- شاشة LED عالية الدقة بالكامل **PMCL622** مقاس 22 بوصة
- شاشة LED عالية الدقة بالكامل **PMCL624** مقاس 24 بوصة
- شاشة LED عالية الدقة بالكامل **PMCL632** مقاس 32 بوصة
- شاشة LED بدقة فائقة تبلغ **PMCL643K** 4K مقاس 43 بوصة
- شاشة LED بدقة فائقة تبلغ **PMCL649K** 4K مقاس 49 بوصة
- شاشة LED بدقة فائقة تبلغ **PMCL655K** 4K مقاس 55 بوصة
- شاشة LED بدقة فائقة تبلغ **PMCL665K** 4K مقاس 65 بوصة

ملحقات خادم التخزين

- **VXS-HDD-6TB** محرك أقراص صلب بديل 6 تيرا بايت وحامل لطرادات VXS
- **VXP-KIT-8TB** استبدال 8 TB SATA
- **HDDKIT-12TB** استبدال 12 TB SATA
- **HDDKIT-12TB-SAS** استبدال 12 TB SAS



International Standards Organization
Registered Firm; ISO 9001 Quality System

⚠ WARNING: Cancer and Reproductive Harm -
www.P65Warnings.ca.gov.
⚠ ADVERTENCIA: Cáncer y Daño Reproductivo -
www.P65Warnings.ca.gov.
⚠ AVERTISSEMENT: Cancer et Troubles de
l'appareil reproducteur - www.P65Warnings.ca.gov.

Pelco, Inc.
625 W. Alluvial, Fresno, California 93711 United States
(800) 289-9100 Tel
(800) 289-9150 Fax
+1 (559) 292-1981 International Tel
+1 (559) 348-1120 International Fax
www.pelco.com

Pelco وشعار Pelco Pelco وغيرهما من العلامات التجارية المرتبطة بمنتجات، المُشار إليها في هذا المنشور هي علامات تجارية مسجلة لشركة Pelco, Inc. أو الشركات التابعة لها. ONVIF وشعار ONVIF هما علامتان تجاريتان لشركة ONVIF Inc. جميع أسماء المنتجات والخدمات الأخرى مملوكة للشركات المعنية. تخضع مواصفات المنتج ومدى توفره للتغيير دون إشعار.

© حقوق النسخ والنشر لصالح شركة Pelco, Inc. 2019. وجميع الحقوق محفوظة.