

Sarix® IWP Serisi Vandalizme Dayanıklı Wedge Kamera

5 MEGAPIKSEL KADAR, H.264, H.265, KIZILÖTESİ ORTAM KOŞULLARINA DAYANIKLI IP DOMELARI

Ürün Özellikleri

- H.265, H.264 Ana, Yüksek, MJPEG video kodlama
- En fazla 5 megapiksel (MP) çözünürlük
- 5 MP kameralar için 4 MP'de saniye başına 60 görüntü kadar (ips)
- 2 TB adreslenebilir, 128 GB veya daha fazla test edilebilir mikro SDHC ve SDXC
- Kızılötesi Aydınlatma 25 m kadar
- Çalıştırma Sıcaklığı -20° ila 55°C (-4° ila 131°F) arasında
- Uyarlanabilir Hareket, Nesne Sayımı, Hareket Algılama, Kamera Sabotajı da dahil olmak üzere Pelco Pro Analytics Suite
- IEEE802.3af Ethernet üzerinden güç (PoE)
- Pelco Akıllı Sıkıştırma Teknolojisi
- IK10 sınıfı vandalizme dayanıklı
- IP66/67 giriş korumalı
- Pelco ve üçüncü taraf video sistemleriyle uyumlu
- ONVIF Profile S, Profile G, Profile Q ve Profile T uyumlu

Sarix Professional Serisi

Güçlü, çok yönlü ve ekonomik **Sarix® Professional (P)** serisi kameralar, Sarix teknolojisinin en popüler özelliklerini ve işlevlerini çok çeşitli iç mekan ve dış mekan seçenekleri (örneğin, mermi kameralar ve dome kameralar) ile sunar. Vandalizme dayanıklı wedge ve kutu kamera gibi seçenekler de mevcuttur. Hemen hemen her aydınlatma koşuluna, ortama ve uygulamaya göre ihtiyacınız olan performans seçeneklerini ve form faktörü bir araya getirip kullanın.

IWP Series Wedge Kamera

Sarix Professional ürün grubunda **Sarix IWP Serisi** Kızılötesi vandalizme dayanıklı wedge kameralarda, dar alanlardaki gözetim ihtiyaçlarının karşılanması için sabit lens bulunmaktadır. Ek olarak, zorlu aydınlatma koşullarında yüksek görünürlük için Sarix IWP Series gelişmiş renk bilimi ve doğru WDR özelliğine sahiptir. IK10, IP66/67 ve Tip 4X uyumluluk, zorlayıcı ortam koşulları için yeterince sağlamlık sunar.

Video

Sarix Professional üç eş zamanlı video akışı için seçenekler sağlar. Üç akış, etkili H.265, H.264 Yüksek veya Ana profilleri ya da MJPEG biçimleriyle sıkıştırılabilir. Akışlar, bant genişliği ve depolama etkinliği ile görüntü kalitesini optimize etmek için çok çeşitli kare hızlarında ve değişken bit hızlarında yapılandırılabilir. Pelco Akıllı Sıkıştırma, depolamayı ve bant genişliği kullanımını en aza indirerek H.264 ve H.265'te mevcuttur.



- Tam 3 yıl garanti ve destek

Edge Depolama

Sarix Professional serisi kameralar mikro SDHC ve SDXC kartla dahili edge depolama olanağı içerir. Alarm verildiğinde klipler ve çeşitli uzunlukta videolar karta depolanabilir veya ağ kesintisi durumunda video sürekli olarak SD karta yazılabilir. Video, FTP protokolüyle veya bir ONVIF Profile G uyumlu istemci kullanılarak karttan alınabilir.

Açık ve Entegre

Sarix Professional serisi kameralar, VideoXpert™, VX Toolbox Endura® sürüm 2.0 (veya üstü) ve Digital Sentry® sürüm 7.3 (veya üstü) gibi Pelco video yönetim sistemlerine sorunsuz bir şekilde bağlanır. **Sarix Professional** serisi kameralar, önemli üçüncü taraf sistemlerine açık Pelco API veya ONVIF Profile S, Profile G, Profile Q ve Profile T standartları aracılığıyla entegre edilir.

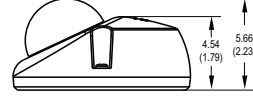
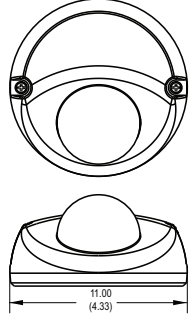
Standart Web Arabirimi

Pelco kameraları, uzaktan kolay şekilde ayar ve yönetim için standart bir Web tarayıcısı arabirimini kullanır. Kontroller, renk, pozlama, titreşim kontrolü, arkadan aydınlatma kompensasyonu ve akış gibi özellikler için kolay, tek adımlı kamera yapılandırması sağlayacak şekilde optimize edilir.

BİLEŞEN ÖZELLİKLERİ



PARANTEZ İÇİNDEKİ DEĞERLER İNÇ; DİĞER TÜM DEĞERLER SANTİMETRE CİNSİNDİR.



YüzeY Montajı

- RAL 9003
- IP66/67 Giriş Korumalı
- Tip 4X
- IK10 (20 Jul) Darbe Direnci
- Alüminyum Gövde; Polikarbonat Baloncuk

KAMERA

Görüntüleme Aygıtı

MP	Sensör	Maksimum Çözünürlük
1 MP	1/2,8 inç	1280 x 960 (1 MP)
2 MP	1/2,8 inç	1920 x 1080 (2 MP)
3 MP	1/2,8 inç	2048 x 1536 (3 MP)
5 MP	1/2,8 inç	2592 x 1944 (5 MP)

Görüntüleyici Türü

CMOS

Görüntüleme Okuması

Aşamalı Tarama

Elektronik Deklanşör Aralığı

1/10,000 sn ~ 1 sn

Gerçek Geniş Dinamik Aralık

120 dB kadar, IEC62676 uyarınca

Beyaz Dengesi

Aralık: 2,000° ila 10,000°K arasında;

Seçimli ATW (Otomatik İzleme Beyaz

Denge), Otomatik ve Manuel

Gürültü Azaltma

Evet (ON/OFF seçimli)

Minimum Aydınlatma

Çözünürlük	Lens	Hassasiyet	Renk		Mono		Mono (Kızılötesi açık)
			33 msn	200 msn	33 msn	200 msn	
1 MP	2,8 mm	f/2,0	0.15 lüks	0.038 lüks	0,01 lüks	0,002 lüks	0,0 lüks
2 MP	2.4 mm	f/2,1	0.15 lüks	0.038 lüks	0,01 lüks	0,002 lüks	0,0 lüks
2 MP	2,8 mm	f/2,0	0.15 lüks	0.038 lüks	0,01 lüks	0,002 lüks	0,0 lüks
2 MP	4 mm	f/1,8	0.15 lüks	0.038 lüks	0,01 lüks	0,002 lüks	0,0 lüks
2 MP	6 mm	f/2,0	0.15 lüks	0.038 lüks	0,01 lüks	0,002 lüks	0,0 lüks
3 MP	2,8 mm	f/2,0	0,25 lüks	0.036 lüks	0,01 lüks	0,002 lüks	0,0 lüks
5 MP	2.4 mm	f/2,1	0,30 lüks	0,03 lüks	0,01 lüks	0,002 lüks	0,0 lüks
5 MP	2,8 mm	f/2,0	0,30 lüks	0,03 lüks	0,01 lüks	0,002 lüks	0,0 lüks

Gündüz/Gece Özellikleri

Mekanik Kızılötesi Kesme Filtresi (ON/OFF/AUTO), lüks için farklı ayar noktaları

Sinyal Gürültü Oranı

≥50 dB

Kızılötesi Aydınlatma

25 m kadar 850 nm uyarlanabilir Kızılötesi; gece modunda otomatik Açma veya Kapatma

TEKNİK ÖZELLİKLER

LENS

Lens Tipi	Dahili; sabit, fabrikada fokus ayarlı
Odak Uzunluğu	f/1.8, 4 mm; f/2.0, 6mm; f/2.0, 2.8 mm; f/2.1, 2.4 mm

Görüntüleme Alanı*

*Görüş alanı, çözünürlük ayarlarındaki değişikliklere göre farklılık gösterebilir.

Görüş Açısı	IWP133-1ERS	IWP233-1ERS	IWP333-1ERS	IWP533-1ERS	IWP234-1ERS	IWP236-1ERS	IWP232-1ERS	IWP532-1ERS
	1 MP 2,8 mm	2 MP 2,8 mm	3 MP 2,8 mm	5 MP 2,8 mm	2 MP 4 mm	2 MP 6 mm	2 MP 2.4 mm	5 MP 2.4 mm
Diagonal	132°	134°	124.6°	129.6°	104°	62.8°	156°	162°
Yatay	112°	113°	99°	104.4°	87.6°	54.4°	135°	130°
Dikey	60°	61°	74.2°	75°	46.2°	30.1°	75°	93°

VİDEO

Video Akışları	Aynı anda 3 akışa kadar; ikinci akış ve üçüncü akış birincil akışın ayarlarına göre değişir
Video Üst Yazımı	Kamera adı, saat, tarih, ve çoklu dil desteğiyle birlikte özelleştirilebilir metin. Desteklenen özel görüntülerin ve logoların gömmesi.

Kullanılabilir Çözünürlükler

MP	Genişlik	Yükseklik	En/Boy Oranı
5,0	2592	1944	4:3
3.7	2560	1440	16:9
3.2	2048	1536	4:3
3	2304	1296	16:9
2,1	1920	1080	16:9
1,9	1600	1200	4:3
1,2	1280	960	4:3
0,9	1280	720	16:9
0,5	800	600	4:3
0,3	640	480	4:3
0,2	640	360	16:9
0,1	320	240	4:3
0,1	320	180	16:9

Kare Hızları

MP	Saniye Başına Resim (ips)
5 MP	60, 50, 30, 25, 20, 16,67, 15, 12,5, 10, 7,5, 5, 3, 2, 1
3 MP	30, 25, 20, 16,67, 15, 12,5, 10, 7,5, 5, 3, 2, 1
2 MP	30, 25, 20, 16,67, 15, 12,5, 10, 7,5, 5, 3, 2, 1
1 MP	30, 25, 20, 16,67, 15, 12,5, 10, 7,5, 5, 3, 2, 1

Not: Kodlama, çözünürlük ve akışa göre, her bağımsız akış için kullanılabilen kare yapılandırma.

Video Kodlama	H.265, H.264 Ana/Yüksek, MJPEG
Bit Hızı Kontrolü	Sabit bit hızı (CBR), yapılandırılabilir maksimum değerli sınırlanmış değişken bit hızı (CVBR)
Döndürme Modları	Koridor Modu, Ayna Modu, Çevirme Modu. Elektronik görüntü döndürme 90, 180, 270 derece
Pencere Maskeleyme	8 yapılandırılabilir pencere
Titreşim Kontrolü	Seçimli 50 Hz veya 60 Hz Modları

PELCO PRO ANALYTICS SUITE

Sarix Professional serisi kameralar, Hareket Algıland, Kamera Sabotajı, Ses Algılama, Nesne Sayımı, Uyarlanabilir Hareket, Nesne Kaldırma ve Yöne Bağlı Hareket de dahil olmak üzere Pro suite/ video analytics özelliğine sahiptir.

Basit Hareket Algılama algoritmaları seçili bir bölgede veya sahnenin tamamında hareket meydana geldiğinde kameranın kaydetmesine veya alarm göndermesine olanak tanır.

Lens engellendiğinde veya kameranın konumu değiştirildiğinde Kamera Sabotajı alarmı tetiklenir.

Ses Algılama, kullanıcının çevresindeki sesi tetiklemek için ses yoğunluk eşiğini tanımlamasını sağlar.

Nesne Sayımı, tanımlı sanal çizgilerden geçen hareketli nesnelerin sayısını belirler.

Uyarlanabilir Hareket, tanımlı çizgilerden geçen ve tanımlanan hedef alana giren hareketli nesnelere algılar.

Nesne Kaldırma: Bu davranış, hedef alandan ayrılan hareketli nesnelere algılar.

Yöne Bağlı Hareket, izin verilmeyen yönlerde hareket eden nesnelere algılar.

PELCO AKILLI SIKIŞTIRMA TEKNOLOJİSİ

Pelco'nun Akıllı Sıkıştırma Teknolojisi, bant genişliği ve depolama gereksinimlerini %70'e varan oranda düşürür. Teknolojimiz, kullanıcının depolama tasarrufları ve görüntü kalitesi arasında bilgilendirilmiş optimizasyonuna olanak tanır.

Pelco'nun Akıllı Sıkıştırma Teknolojisi, canlı video içerisinde gerçekleşen hareketleri gerçek zamanlı olarak dinamik bir şekilde analiz edip, ihtiyacınız olmayan bilgileri akıllıca sıkıştırır ve bununla birlikte sahnede önemli olan alanlarda net kaliteyle detayları korur. Akıllı Sıkıştırmaya eklenen bir özellik olan Dinamik GOP'nin etkinleştirilmesiyle, az hareketli sahnelerde I-kare sayısı otomatik olarak düşürülür. Sınırlı giriş ve çıkışı olan bir depo odasında olduğu hareket genişliği, %70 kadar bant genişliği tasarrufu yapılabilir.

SES

Akış	Çift yönlü tam iki yönlü
Giriş	Çizgi Düzeyi, 3K ohm diferensiyel, 1 Vp-p maksimum sinyalli
Çıkış	Çizgi Düzeyi, 600 ohm diferensiyel, 1 Vp-p ile
Kodlama	G.711 A-law/G.711 U-law

TEKNİK ÖZELLİKLER

ELEKTRİK

Ağ Bağlantı Noktası	10/100Base-TX için RJ-45 konnektör
Güç Girişi	IEEE 802.3af PoE
Maksimum Güç Tüketimi	9.6 W
Yerel Depolama	2 TB adreslenebilir,128 GB veya daha fazla test edilebilir mikro SDHC ve SDXC

ORTAM

Çalıştırma Sıcaklığı	-20° ilâ 55°C (-4° ilâ 131°F)
Depolama Sıcaklığı	-40° ilâ 70°C (-40° ilâ 158°F)
Kullanım Nem Oranı	%5 ila %95 BN (yoğuşmayan)
Depolama Nem Oranı	%20 ila 80 BN (yoğuşmasız)
Giriş Koruması	IP66/67 Tip 4X
Vandalizme Dayanıklı	IK10 (20 Jul)
Şok ve Titreşim Dayanıklı	IEC 60068:2-6 ve 2-27

GENEL

Yapı	Alüminyum, polikarbonat baloncuk
Dış	RAL 9003
Kaydırma/Eğim Ayarı	Manuel
Kaydırma	±90°
Eğim	0°~ -80°
Döndürün	0°~ 355°
Ünite Ağırlığı	0.38 kg (0.84 pound)
Nakliye Ağırlığı	0.63 kg (1.40 pound)

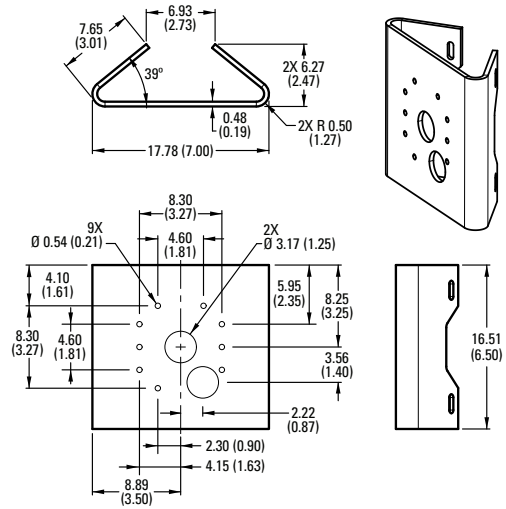
AĞ

Desteklenen Protokoller	TTCP/IP, UDP/IP (Tekli Yayın, Çoklu Yayın IGMP), UPnP, DNS, DHCP, RTP, RTSP, NTP, IPv4, IPv6, SNMP v2c/v3, QoS, HTTP, HTTPS, SSH, SSL, SMTP, FTP, 802.1x (EAP), and NTCIP 1205, ARP, DDNS, ICMP, IGMP, RTCP, SFTP, SIP, TLS/TLS, WS-discovery
Kullanıcılar	
Unicast (Tekli Yayın)	Çözünürlük ayarlarına bağlı olarak aynı anda 5 kullanıcıya kadar (3 garantili akış)
Multicast (Çoklu Yayın)	Sınırsız kullanıcı H.264 /H.265
Güvenlik Erişimi	Parola Korunmalı, HTTPS, IEEE 802.1X, Kütük Kimlik Doğrulaması, IP Filtreleme
Yazılım Arabirimi	Web tarayıcısı görünümü ve kurulumu

ENTEGRASYON

Video Yönetimi	VideoXpert; VXToolbox; Endura sürüm 2.0 (veya üstü); Digital Sentry 7.3 (veya daha yenisi);
Açık API	Pelco API, ONVIF Profile S, Profile G, Profile Q ve Profile T aracılığıyla üçüncü taraf VMS
Mobil Uygulama	Pelco Mobil
Yerel Depolama	Kamera sabotajı, hareket algılama veya alarm durumlarında 1, 5 veya 10 saniyelik video klip kaydetme; ağ kesintisi durumunda, üzerine yazma seçeneğiyle sürekli video kaydetme; FTP protokolü ve ONVIF Profile G ile videoya erişme
Kamera Bulma	VX Toolbox
Cihaz Yazılımı Yükselt	Web UI veya VX Toolbox
Web Tarayıcısı Desteği	Microsoft® Internet Explorer® 8.0, Mozilla® Firefox® 3.5, Google® Chrome™ 61.0 ve daha üstü
Çok Dilli Kullanıcı Arayüzü	İngilizce, Fransızca, Almanca, İtalyanca, Portekizce, Arapça, Rusça, İspanyolca, Türkçe, Korece, Basitleştirilmiş Çince

IBP3-PLMT ORTAM KOŞULLARINA DAYANIKLI



SİSTEM MODEL NUMARALARI*

Çözünürlük	Lens	Model Numarası	Açıklama
1 MP	2,8 mm	IWP133-1ERS	Sarix Pro Kızılötesi Vandalizme Dayanıklı Wedge Dome
2 MP	2,8 mm	IWP233-1ERS	Sarix Pro Kızılötesi Vandalizme Dayanıklı Wedge Dome
2 MP	2.4 mm	IWP232-1ERS	Sarix Pro Kızılötesi Vandalizme Dayanıklı Wedge Dome
2 MP	4 mm	IWP234-1ERS	Sarix Pro Kızılötesi Vandalizme Dayanıklı Wedge Dome
2 MP	6 mm	IWP236-1ERS	Sarix Pro Kızılötesi Vandalizme Dayanıklı Wedge Dome
3 MP	2,8 mm	IWP333-1ERS	Sarix Pro Kızılötesi Vandalizme Dayanıklı Wedge Dome
5 MP	2,8 mm	IWP533-1ERS	Sarix Pro Kızılötesi Vandalizme Dayanıklı Wedge Dome
5 MP	2.4 mm	IWP532-1ERS	Sarix Pro Kızılötesi Vandalizme Dayanıklı Wedge Dome

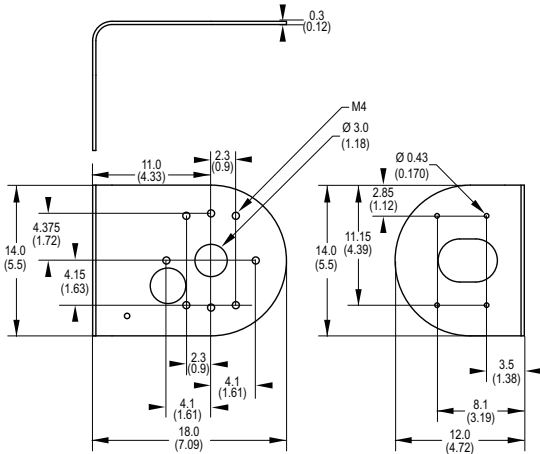
*Sistem için isteğe bağlı ürünler, bir arka kutu/montaj parçası, kamera ve boş dome içerir.

SERTİFİKALAR*

- CE - EN 55032 (Sınıf A), EN 50130-4, EN 60950-1
- FCC (Sınıf A) - 47 CFR Bölüm 15
- UL ve cUL'de Listelenmiş - UL 60950-1, CAN/CSA-C22.2 No. 60950-1-07
- UL/IEC/EN 60950-22
- ICES-003 (Sınıf A)
- RCM
- KCC
- NOM
- EAC
- BIS
- ONVIF Profile S, Profile G, Profile Q ve Profile T uyumlu
- Doğru şekilde kurulduğunda Tip 4x
- Doğru şekilde kurulduğunda IP66/67

*Bu baskı sırasında, bu sertifikalar beklenmemektedir. Sertifikaların mevcut durumu hakkında fabrikaya veya www.pelco.com adresine başvurun.

IMP3PMB-1İ DUVARA MONTE EDİLEN DESTEKLİ RAF



Renk: RAL 9003

ÖNERİLEN MONTAJLAR

- IMP3PMB-1 İç mekan modelleri için iç mekan dome duvar destek rafı
- IBP3-PLMT Direğe montajlı

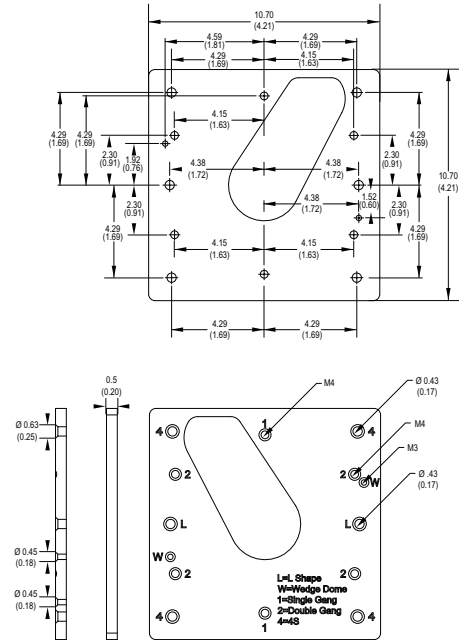
İSTEĞE BAĞLI AKSESUARLAR

- IMP3EBAP 4S elektrik kutusu adaptörü
- IWPWPC RJ45 su geçirmez konektör kiti



PARANTEZ İÇİNDEKİ DEĞERLER İNÇ; DİĞER TÜM DEĞERLER SANTİMETRE CİNSİNDENDİR

IMP3EBAP KUTU ADAPTÖRÜ



Renk: RAL 9003

- ⚠️ **WARNING:** Cancer and Reproductive Harm - www.P65Warnings.ca.gov.
- ⚠️ **ADVERTENCIA:** Cáncer y Daño Reproductivo - www.P65Warnings.ca.gov.
- ⚠️ **AVERTISSEMENT:** Cancer et Troubles de l'appareil reproducteur - www.P65Warnings.ca.gov.

Pelco, Inc.

625 W. Alluvial, Fresno, Kaliforniya 93711 ABD

ABD ve Kanada Tel: (800) 289-9100 Faks: (800) 289-9150

Uluslararası Tel: +1 (559) 292-1981 Faks: +1 (559) 348-1120

www.pelco.com

Pelco, Pelco logosu ve bu yayında bahsedilen Pelco ürünleriyle ilişkili diğer ticari markalar, Pelco, Inc. veya bağlı kuruluşlarının ticari markalarıdır. ONVIF ve ONVIF logosu, ONVIF Inc. şirketinin ticari markalarıdır. Diğer tüm ürün adları ve hizmetler ilgili şirketlerin mülkiyetindedir. Ürünlerin teknik özellikleri ve bulunabilirlikleri, önceden bildirilmeden değiştirilebilir. ©Telif hakkı 2019, Pelco, Inc. Tüm hakları saklıdır.