

Câmera de cunha série Sarix® IWP resistente a vandalismo

DOMES IP ECOLÓGICAS COM IV, ATÉ 5 MEGAPIXELS, H.264, H.265

Características do produto

- H.265, H.264 alto, principal, codificação de vídeos MJPEG
- Resolução de até 5 megapixels (MP)
- Até 60 imagens por segundo (ips) na resolução de 4 MP para câmeras de 5 MP
- Cartão Micro SDHC e SDXC, 2 TB endereçável, 128 GB ou mais testável
- Iluminação IV de até 25 m
- Temperatura de operação de -20 °C a 55 °C (-4 °F a 131 °F)
- Pacote do Pelco Pro Analytics com movimento adaptativo, contagem de objetos, detecção de movimento, sabotagem da câmera
- IEEE802.3af Power over Ethernet (PoE)
- Tecnologia de compactação inteligente da Pelco
- Resistência a vandalismo IK10
- Proteção contra ingresso IP66/67
- Compatível com sistemas de gerenciamento de vídeo da Pelco e de terceiros
- Em conformidade com ONVIF Profile S, Profile G, Profile Q e Profile T

Linha Sarix Professional

Poderosas, versáteis e acessíveis, as câmeras da linha **Sarix® Professional (P)** incluem os recursos e as funcionalidades mais populares da tecnologia Sarix em uma ampla gama de opções para ambientes internos e externos, incluindo câmeras em forma de bala e domes. Há também opções como a câmera de cunha e câmera de caixa resistentes a vandalismo. Misture e combine as formas e opções de desempenho de que você precisa para quase qualquer condição de iluminação, ambiente e aplicação.

Câmera de cunha da série IWP

Da linha **Sarix Professional**, as câmeras de cunha com IV de **série Sarix IWP** resistentes a vandalismo apresentam várias opções de lente fixa para atender a necessidades de vigilância em espaços reduzidos. Além disso, a **série Sarix IWP** apresenta tecnologia avançada de cores e True WDR para maior visibilidade em condições de baixa luminosidade. A conformidade com IK10, IP66/67 e Tipo 4X garante a robustez suficiente para ambientes desfavoráveis.

Vídeo

O **Sarix Professional** oferece opções de três transmissões de vídeo simultâneas. As três transmissões podem ser compactadas com perfis eficientes H.265, H.264 altos ou principais, ou em formatos MJPEG. As transmissões podem ser configuradas para várias taxas de quadros e taxas de bits variáveis, para otimizar a qualidade de imagem com eficiência de largura de banda e armazenamento. A Compactação inteligente da Pelco está disponível em H.264 e H.265, minimizando o uso de armazenamento e largura de banda.



- Suporte e garantia completos por 3 anos

Armazenamento de borda

As câmeras da linha **Sarix Professional** têm armazenamento de borda integrado com um cartão micro SDHC e SDXC. Clipes de vídeo de diferentes extensões podem ser armazenados no cartão após um alarme; o vídeo pode ser gravado continuamente no cartão SD em caso de interrupção da rede. O vídeo pode ser recuperado do cartão por meio do protocolo FTP ou usando um cliente compatível com ONVIF Profile G.

Abertas e integradas


As câmeras da linha **Sarix Professional** se conectam facilmente a sistemas de gerenciamento de vídeo da Pelco, como VideoXpert™, VX Toolbox Endura® versão 2.0 (ou posterior) e Digital Sentry® versão 7.3 (ou posterior). As câmeras da linha **Sarix Professional** são integradas aos principais sistemas de terceiros por meio da API aberta da Pelco ou dos padrões ONVIF Profile S, Profile G, Profile Q e Profile T.

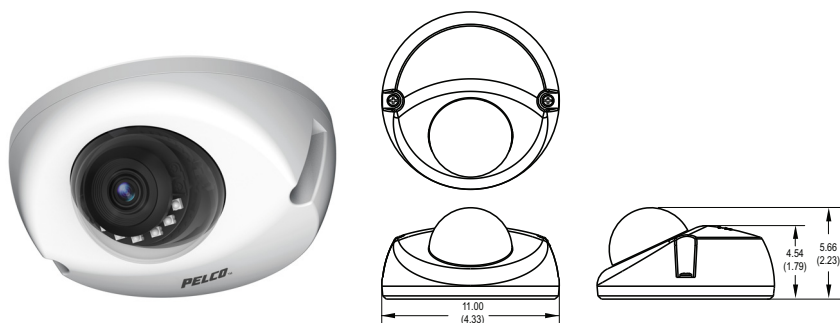
Interface Web padrão

As câmeras Pelco usam uma interface de navegador da Web padrão para facilitar a configuração e a administração remotas. Os controles são otimizados para que a configuração de recursos como cor, exposição, controle de oscilação, compensação de luz de fundo e transmissão seja conveniente e rápida.

ESPECIFICAÇÕES TÉCNICAS

RECURSOS DO COMPONENTE

 OS VALORES ENTRE PARÊNTESES ESTÃO EM POLEGADAS; TODOS OS DEMAIS ESTÃO EM CENTÍMETROS.



Montagem de superfície

- RAL 9003
- Proteção contra ingresso IP66/67
- Tipo 4X
- Resistência a impacto IK10 (20 Joules)
- Corpo de alumínio; cúpula de policarbonato

CÂMERA

Dispositivo de imagem

MP	Sensor	Resolução máxima
1 MP	1/2,8"	1280 x 960 (1 MP)
2 MP	1/2,8"	1920 x 1080 (2 MP)
3 MP	1/2,8"	2048 x 1536 (3 MP)
5 MP	1/2,8"	2592 x 1944 (5 MP)

Tipo de imager

CMOS

Leitura de imager

Varredura progressiva

Faixa do obturador eletrônico

1/10.000 a 1 s

Faixa dinâmica ampla verdadeira

Até 120 dB, por IEC62676

Equilíbrio de branco

Alcance: 2.000° a 10.000°K; ATW (Auto Tracing)
White Balance, Equilíbrio de branco de rastreamento automático) selecionável, Automático e Manual

Redução de ruído

Sim (possível selecionar LIGADO/DESLIGADO)

Iluminação Mínima

Resolução	Lente	Sensibilidade	Cor		Monocromática		Monocromática (IV ligado)
			33 ms	200 ms	33 ms	200 ms	
1 MP	2,8 mm	f/2.0	0,15 lux	0,038 lux	0,01 lux	0,002 lux	0,0 lux
2 MP	2,4 mm	f/2.1	0,15 lux	0,038 lux	0,01 lux	0,002 lux	0,0 lux
2 MP	2,8 mm	f/2.0	0,15 lux	0,038 lux	0,01 lux	0,002 lux	0,0 lux
2 MP	4 mm	f/1.8	0,15 lux	0,038 lux	0,01 lux	0,002 lux	0,0 lux
2 MP	6 mm	f/2.0	0,15 lux	0,038 lux	0,01 lux	0,002 lux	0,0 lux
3 MP	2,8 mm	f/2.0	0,25 lux	0,036 lux	0,01 lux	0,002 lux	0,0 lux
5 MP	2,4 mm	f/2.1	0,30 lux	0,03 lux	0,01 lux	0,002 lux	0,0 lux
5 MP	2,8 mm	f/2.0	0,30 lux	0,03 lux	0,01 lux	0,002 lux	0,0 lux

Recursos Dia/noite

Filtro de corte IV mecânico (ON/OFF/AUTO) (ligado/desligado/automático), com diferentes pontos de ajuste em lux

Relação Sinal/Ruído

≥50 dB

Iluminação IV

850 nm, IV adaptativo de até 25 m; LIGADO automaticamente no modo noturno ou DESLIGADO

ESPECIFICAÇÕES TÉCNICAS

LENTE

Tipo de lente Integrada; fixa, focalização de fábrica
Distância Focal f/1.8, 4 mm; f/2.0, 6 mm; f/2.0, 2,8 mm; f/2.1, 2,4 mm

Campo de visão*

*O campo de visão pode variar de acordo com mudanças nas configurações de resolução.

Ângulo de visão	IWP133-1ERS 1 MP 2,8 mm	IWP233-1ERS 2 MP 2,8 mm	IWP333-1ERS 3 MP 2,8 mm	IWP533-1ERS 5 MP 2,8 mm	IWP234-1ERS 2 MP 4 mm	IWP236-1ERS 2 MP 6 mm	IWP232-1ERS 2 MP 2,4 mm	IWP532-1ERS 5 MP 2,4 mm
Diagonal	132°	134°	124,6°	129,6°	104°	62,8°	156°	162°
Horizontal	112°	113°	99°	104,4°	87,6°	54,4°	135°	130°
Vertical	60°	61°	74,2°	75°	46,2°	30,1°	75°	93°

VÍDEO

Transmissões de vídeo
Sobreposição de vídeo

Até 3 transmissões de vídeo simultâneas; a segunda e terceira transmissões são variáveis com base na configuração da transmissão principal
Nome da câmera, hora, data e texto personalizável com vários idiomas compatíveis. É possível incorporar imagens e logotipos personalizados.

Resoluções disponíveis

MP	Largura	Altura	Taxa de proporção
5,0	2592	1944	4:3
3,7	2560	1440	16:9
3,2	2048	1536	4:3
3	2304	1296	16:9
2,1	1920	1080	16:9
1,9	1600	1200	4:3
1,2	1280	960	4:3
0,9	1280	720	16:9
0,5	800	600	4:3
0,3	640	480	4:3
0,2	640	360	16:9
0,1	320	240	4:3
0,1	320	180	16:9

Taxas de quadro

MP	Imagens por segundo (ips)
5 MP	60; 50; 30; 25; 20, 16,67; 15; 12,5; 10; 7,5; 5; 3; 2; 1
3 MP	30; 25; 20, 16,67; 15; 12,5; 10; 7,5; 5; 3; 2; 1
2 MP	30; 25; 20, 16,67; 15; 12,5; 10; 7,5; 5; 3; 2; 1
1 MP	30, 25, 20, 16,67, 15, 12,5, 10, 7,5, 5, 3, 2, 1

Observação: as taxas de quadros disponíveis são selecionáveis para cada transmissão independente, dependendo da codificação, resolução e configuração.

Codificador de vídeo H.265, H.264 alto/principal, MJPEG
Controle de taxa de bits Taxa de bits constante (CBR), taxa de bits variável restrita (CVBR) com valor máximo configurável
Modos de orientação Modo Corredor, Modo Espelho, Modo Rotação Rotação de imagem eletrônica de 90, 180, 270 graus
Inibição de janela 8 janelas configuráveis
Controle de oscilação Modos selecionáveis de 50 Hz ou 60 Hz

ESPECIFICAÇÕES TÉCNICAS

PACOTE DO PELCO PRO ANALYTICS

As câmeras da linha Sarix Professional apresentam o pacote Pro de análise de vídeo, incluindo a detecção de movimento, sabotagem da câmera, detecção de áudio, contagem de objetos, movimento adaptativo, remoção de objetos e movimento direcional.

Os algoritmos de detecção de movimento simples permitem à câmera gravar ou emitir um alarme quando um movimento é detectado em uma zona selecionada ou na cena como um todo.

Um alarme de sabotagem de câmera será acionado se a lente estiver obstruída ou quando a câmera for reposicionada.

Com a detecção de áudio, o usuário define um limite de intensidade de áudio para acionar o áudio ambiente.

A contagem de objetos conta o número de objetos em movimento que passam pelas linhas virtuais definidas.

O movimento adaptativo detecta objetos em movimento que cruzam as linhas definidas e entram em uma área-alvo definida.

Remoção de objetos: este comportamento detecta objetos em movimento que saem da área-alvo.

O movimento direcional detecta objetos em movimento em direções não permitidas.

TECNOLOGIA DE COMPACTAÇÃO INTELIGENTE DA PELCO

A tecnologia de compactação inteligente da Pelco reduz os requisitos de largura de banda e armazenamento em até 70%. Nossa tecnologia permite que o usuário faça otimizações fundamentadas entre economia de armazenamento e qualidade de imagem.

A tecnologia de compactação inteligente da Pelco analisa de forma dinâmica o movimento que ocorre no vídeo ao vivo em tempo real para compactar de forma inteligente as informações desnecessárias, enquanto retém detalhes com qualidade nítida nas áreas importantes da cena. Com o Dynamic GOP, um recurso adicional da compactação inteligente, o número de quadros I é reduzido automaticamente em cenas com pouco movimento. Com base na complexidade das cenas e na extensão do movimento, é possível obter até 70% de economia de largura de banda

ÁUDIO

Transmissão	Full duplex bidirecional
Entrada	Nível de linha, diferencial de 3K ohm c/ sinal máximo de 1 Vp-p
Saída	Nível de linha, diferencial de 600 ohm c/ 1 Vp-p
Codificação	G.711 A-law/G.711 U-law

ESPECIFICAÇÕES TÉCNICAS

ELÉTRICAS

Porta de rede	Conector RJ-45 para 10/100Base-TX
Entrada de Alimentação	IEEE 802.3af PoE
Consumo máximo de energia	9,6 W
Armazenamento Local	Cartão Micro SDHC e SDXC, 2 TB endereçável, 128 GB ou mais testável

AMBIENTAL

Temperatura de operação	-20° a 55° C (-4° a 131° F)
Temperatura de armazenamento	-40° a 70° C (-40° a 158° F)
Umidade operacional	RH de 5 a 95% sem condensação
Umidade para Armazenagem	RH de 20 a 80% sem condensação
Proteção contra ingresso	IP66/67 Tipo 4X
Resistência a vandalismo	IK10 (20 joules)
Choque e vibração	
Resistência	IEC 60068-2-6 e 2-27

GERAL

Construção	Alumínio, cúpula de policarbonato
Acabamento	RAL 9003
Ajuste de panorâmica/inclinação	Manual
Panorâmica	±90°
Inclinação	0° ~ -80°
Rotação	0° ~ 355°
Peso da unidade	0,38 kg (0,84 lb)
Peso com a embalagem	0,63 kg (1,40 lb)

REDE

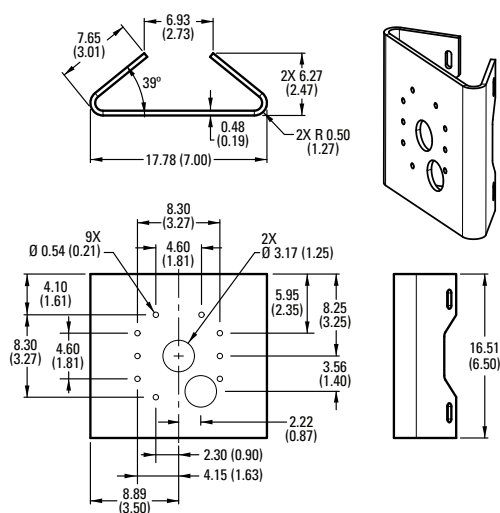
Protocolos com suporte	TTCP/IP, UDP/IP (Unicast, Multicast IGMP), UPnP, DNS, DHCP, RTP, RTSP, NTP, IPv4, IPv6, SNMP v2c/v3, QoS, HTTP, HTTPS, SSH, SSL, SMTP, FTP, 802.1x (EAP) e NTCIP 1205, ARP, DDNS, ICMP, IGMP, RTCP, SFTP, SIP, TLS/TTLS, WS-discovery
------------------------	---

Usuários	
Unicast	Até 5 usuários simultâneos, dependendo das configurações da resolução (3 transmissões garantidas)
Multicast	Usuários ilimitados H.264 /H.265
Acesso de segurança	Protegido por senha, HTTPS, IEEE 802.1X, autenticação Digest, filtragem de IP
Interface do software	Visualização e configuração do navegador da web

INTEGRAÇÃO

Gerenciamento de Vídeo	VideoXpert; VXToolbox; Endura versão 2.0 (ou posterior); Digital Sentry 7.3 (ou superior);
API aberta	VMS de terceiros por meio da API da Pelco e ONVIF Profile S, Profile G, Profile Q e Profile T
Aplicativo móvel	Mobilidade da Pelco
Armazenamento Local	Captura de cliques de vídeo de 1, 5 ou 10 segundos em sabotagem de câmera, detecção de movimento ou entrada de alarme; gravação contínua de vídeo em caso de interrupção da rede com opção para sobrescrever; acesso a vídeo por meio do protocolo FTP e ONVIF Profile G
Descoberta de câmeras	VX Toolbox
Firmware Atualizar	Interface do usuário da Web ou VX Toolbox
Suporte a navegadores da Web	Microsoft® Internet Explorer® 8.0, Mozilla® Firefox® 3.5, Google® Chrome™ 61.0 e posterior
Interface de usuário em vários idiomas	Inglês, francês, alemão, italiano, português, árabe, russo, espanhol, turco, coreano, chinês simplificado

SUPOORTE PARA POSTE ECOLÓGICO IBP3-PLM*



NÚMEROS DE MODELO DO SISTEMA*

Resolução	Lente	Número do Modelo	Descrição
1 MP	2,8 mm	IWP133-1ERS	Dome de cunha com IV Sarix Pro resistente a vandalismo
2 MP	2,8 mm	IWP233-1ERS	Dome de cunha com IV Sarix Pro resistente a vandalismo
2 MP	2,4 mm	IWP232-1ERS	Dome de cunha com IV Sarix Pro resistente a vandalismo
2 MP	4 mm	IWP234-1ERS	Dome de cunha com IV Sarix Pro resistente a vandalismo
2 MP	6 mm	IWP236-1ERS	Dome de cunha com IV Sarix Pro resistente a vandalismo
3 MP	2,8 mm	IWP333-1ERS	Dome de cunha com IV Sarix Pro resistente a vandalismo
5 MP	2,8 mm	IWP533-1ERS	Dome de cunha com IV Sarix Pro resistente a vandalismo
5 MP	2,4 mm	IWP532-1ERS	Dome de cunha com IV Sarix Pro resistente a vandalismo

*As opções do sistema contêm uma caixa traseira/suporte, uma câmara e um dome transparente.

CERTIFICAÇÕES*

- CE - EN 55032 (classe A), EN 50130-4, EN 60950-1
- FCC (classe A) - 47 CFR, parte 15
- Listado por UL e cUL - UL 60950-1, CAN/CSA-C22.2 N° 60950-1-07
- UL/IEC/EN 60950-22
- ICES-003 (Classe A)
- RCM
- KCC
- NOM
- EAC
- BIS
- Em conformidade com ONVIF Profile S, Profile G, Profile Q e Profile T
- Tipo 4x quando instalado adequadamente
- IP66/67 quando instalado adequadamente

*No momento desta publicação, as certificações estão pendentes. Consulte a fábrica ou o site www.pelco.com para saber o status atual das certificações.

SUPORTES RECOMENDADOS

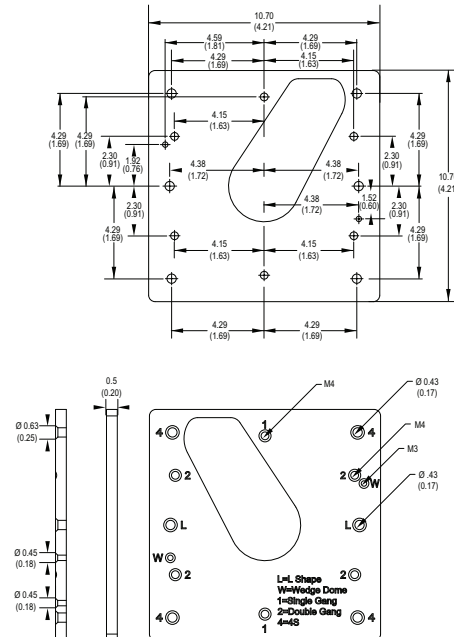
- | | |
|------------|--|
| IMP3PMB-11 | Suporte interno de dome para montagem na parede de modelos para ambientes internos |
| IBP3-PLMT | Montagem em poste |

ACESSÓRIOS OPCIONAIS

- | | |
|----------|---------------------------------------|
| IMP3EBAP | Adaptador de caixa elétrica 4S |
| IWPWPC | Kit de conectores RJ45 à prova d'água |

 OS VALORES ENTRE PARÊNTESES ESTÃO EM POLEGADAS; TODOS OS DEMAIS ESTÃO EM CENTÍMETROS

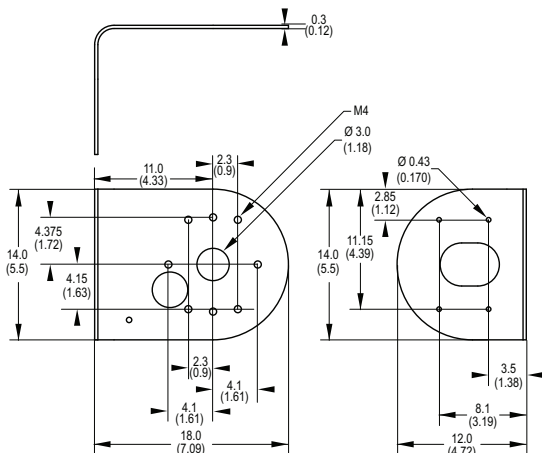
ADAPTADOR DE CAIXA IMP3EBAP



Cor: RAL 9003

⚠ WARNING: Cancer and Reproductive Harm - www.P65Warnings.ca.gov.
⚠ ADVERTENCIA: Cáncer y Daño Reproductivo - www.P65Warnings.ca.gov.
⚠ AVERTISSEMENT: Cancer et Troubles de l'appareil reproducteur - www.P65Warnings.ca.gov.

SUPORE PARA MONTAGEM NA PAREDE IMP3PMB-11



Cor: RAL 9003

Pelco, Inc.

625 W. Alluvial, Fresno, Califórnia 93711 Estados Unidos
EUA e Canadá Tel.: (800) 289-9100 Fax: (800) 289-9150
Internacional Tel.: +1 (559) 292-1981 Fax: +1 (559) 348-1120
www.pelco.com

Pelco, o logotipo da Pelco e outras marcas registradas associadas aos produtos Pelco, mencionados nesta publicação, são marcas registradas da Pelco, Inc. ou de suas afiliadas. ONVIF e o logotipo da ONVIF são marcas registradas da ONVIF Inc. Todos os outros nomes de produtos e serviços são de propriedade de suas respectivas empresas. As especificações e a disponibilidade do produto estão sujeitas a alterações sem aviso prévio.
 ©Copyright 2019, Pelco, Inc. Todos os direitos reservados.