

Dome incassato antivandalismo Sarix® Serie IWP

TELECAMERE "DOME" DA ESTERNO IR FINO A 5MP, H.264, H.265

Caratteristiche del prodotto

- Codifica video MJPEG, alta, principale H.264, H.265
- Risoluzione fino a 5 megapixel (MP)
- Fino a 60 immagini al secondo (ips) a 4 MP per telecamere 5MP
- Micro SDHC e SDXC, 2TB indirizzabile, 128G o più testabile
- Illuminazione IR fino a 25 m
- Temperatura operativa da -20° a 55°C (da -4° a 131°F)
- Suite Pelco Pro Analytics comprensiva di Adaptive Motion (movimento adattivo), Object Counting (contatore oggetti), Motion Detection (rilevamento del movimento), Camera Sabotage (rilevamento cambio inquadratura o "sabotaggio")
- IEEE802.3af Power over Ethernet (PoE)
- Tecnologia Pelco Smart Compression
- Protezione antivandalismo fino a IK10
- Protezione ingressi IP66/67
- Compatibile con sistemi di gestione video Pelco e di terzi
- Conforme a Profilo S ONVIF, Profilo G, Profilo Q e Profilo T



- Garanzia e assistenza completa per 3 anni

Gamma Sarix Professional

Potenti, versatili e convenienti, le telecamere della gamma **Sarix® Professional (P)** offrono le caratteristiche e le funzionalità più apprezzate della tecnologia Sarix in una vasta gamma di opzioni da interno ed esterno, tra cui telecamere tipo bullet e dome. Sono inoltre disponibili opzioni, come la telecamera incassata e a scatola per la protezione da atti vandalici. Possibilità di combinare le numerose opzioni e i diversi fattori di forma per rispondere a qualsiasi condizione, ambiente e applicazione.

Telecamera incassata Serie IWP

Nella gamma **Sarix Professional** le telecamere incassate **Sarix Serie IWP** con protezione da atti vandalici offrono più opzioni sull'obiettivo fisso per esigenze di sorveglianza in spazi angusti. Inoltre, la **Serie IWP Sarix** offre colori di altissima qualità e un WDR avanzato per una buona visibilità in condizioni di luce difficili. La conformità alle specifiche IK10, IP66/67 e Tipo 4X garantiscono sufficiente robustezza anche negli ambienti più difficili.

Video

Sarix Professional offre opzioni per tre tipi di streaming video simultanei. I tre streaming possono essere compressi con profili H.265, alto o principale H.264 efficienti o in formati MJPEG. È possibile configurare i flussi video secondo diverse velocità di fotogramma e con bit rate variabili, in modo da ottimizzare la qualità dell'immagine in funzione della larghezza di banda e delle capacità di memorizzazione. Grazie alla Compressione Smart Pelco disponibile sia su H.264 che su H.265, è possibile ridurre al minimo l'utilizzo di memoria e larghezza di banda.

Memorizzazione su periferiche edge

Le telecamere della gamma Sarix Professional sono dotate di memorizzazione integrata (edge) su scheda micro SDHC e SDXC. I video di lunghezze diverse possono essere memorizzati sulla scheda in base ad un allarme, oppure si può optare per una registrazione continua su scheda SD in caso di interruzione della connettività di rete. I video possono essere recuperati dalla scheda tramite protocollo FTP oppure servendosi di un client conforme al profilo G dello standard ONVIF.

Apertura e integrazione

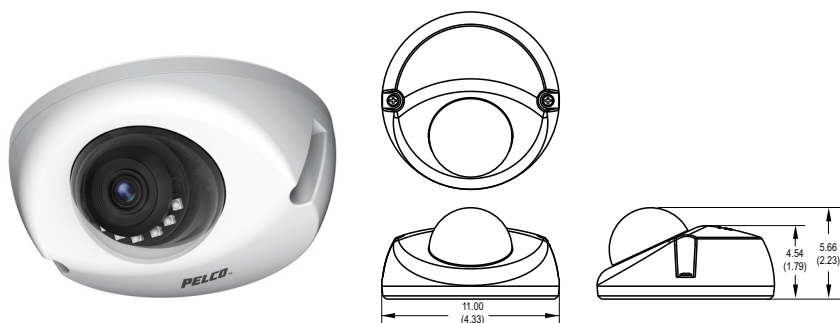
Le telecamere della gamma Sarix Professional si possono collegare direttamente ai sistemi di gestione video Pelco, come VideoXpert™, EVX Toolbox Endura® versione 2.0 (o successiva) e Digital Sentry® versione 7.3 (o successiva). Le telecamere della gamma **Sarix Professional** si integrano con i principali sistemi di altre marche grazie all'API Pelco aperta o ai Profili S, G e Q dello standard ONVIF.

Interfaccia Web standard

Le telecamere Pelco utilizzano un browser Web standard per facilitare l'impostazione e l'amministrazione remota. I comandi sono ottimizzati per configurare con semplicità tutte le funzioni della telecamera in un unico passaggio, inclusi colore, esposizione, compensazione del controllo e streaming.

CARATTERISTICHE DEI COMPONENTI

 I VALORI TRA PARENTESI SONO IN POLLICI; TUTTI GLI ALTRI SONO IN CENTIMETRI.



Attacco a superficie

- RAL 9003
- Protezione ingressi IP66/67
- Tipo 4X
- Resistenza agli urti IK10 (20 Joule)
- Corpo in alluminio, cupola in policarbonato

TELECAMERA

Dispositivo di imaging

MP	Sensore	Risoluzione massima
1 MP	1/2,8 pollici	1280 x 960 (1 MP)
2 MP	1/2,8 pollici	1920 x 1080 (2 MP)
3 MP	1/2,8 pollici	2048 x 1536 (3 MP)
5 MP	1/2,8 pollici	2592 x 1944 (5 MP)

Tipo di imager

CMOS

Letture imager

Scansione progressiva

Intervallo otturatore elettronico

1/10.000 sec ~ 1 sec

True Wide Dynamic Range (WDR)

Fino a 120 dB secondo IEC62676

Bilanciamento del bianco

Gamma: da 2.000° a 10.000°K; ATW selezionabile (Auto Tracing White Balance), Automatico e Manuale

Riduzione disturbo

Sì (ON/OFF selezionabile)

Illuminazione minima

Risoluzione	Obiettivo	Sensibilità	Colore		Mono		Mono (IR acceso)
			33 ms	200 ms	33 ms	200 ms	
1 MP	2,8 mm	f/2.0	0,15 lux	0,038 lux	0,01 lux	0,002 lux	0,0 lux
2 MP	2,4 mm	f/2.1	0,15 lux	0,038 lux	0,01 lux	0,002 lux	0,0 lux
2 MP	2,8 mm	f/2.0	0,15 lux	0,038 lux	0,01 lux	0,002 lux	0,0 lux
2 MP	4 mm	f/1.8	0,15 lux	0,038 lux	0,01 lux	0,002 lux	0,0 lux
2 MP	6 mm	f/2.0	0,15 lux	0,038 lux	0,01 lux	0,002 lux	0,0 lux
3 MP	2,8 mm	f/2.0	0,25 lux	0,036 lux	0,01 lux	0,002 lux	0,0 lux
5 MP	2,4 mm	f/2.1	0,30 lux	0,03 lux	0,01 lux	0,002 lux	0,0 lux
5 MP	2,8 mm	f/2.0	0,30 lux	0,03 lux	0,01 lux	0,002 lux	0,0 lux

Funzionalità Day/Night

Filtro taglia-infrarossi meccanico (ON/OFF/AUTO) con diversi valori di riferimento su lux

Rapporto segnale-rumore

≥50 dB

Illuminazione IR (infrarossi)

adattiva da 850 nm fino a 25 m; accensione automatica (ON) in modalità notturna oppure OFF

SPECIFICHE TECNICHE

OBIETTIVO

Tipo di obiettivo Integrato; fisso/factory focused
Lunghezza focale f/1,8, 4 mm; f/2,0, 6mm; f/2,0, 2,8 mm; f/2,1, 2,4 mm

Campo visivo*

*Il campo visivo può variare in base alle modifiche delle impostazioni di risoluzione.

Angolo di campo	IWP133-1ERS 1 MP 2,8 mm	IWP233-1ERS 2 MP 2,8 mm	IWP333-1ERS 3 MP 2,8 mm	IWP533-1ERS 5 MP 2,8 mm	IWP234-1ERS 2 MP 4 mm	IWP236-1ERS 2 MP 6 mm	IWP232-1ERS 2 MP 2,4 mm	IWP532-1ERS 5 MP 2,4 mm
Diagonale	132°	134°	124,6°	129,6°	104°	62,8°	156°	162°
Orizzontale	112°	113°	99°	104,4°	87,6°	54,4°	135°	130°
Verticale	60°	61°	74,2°	75°	46,2°	30,1°	75°	93°

SPECIFICHE VIDEO

Streaming video Fino a 3 flussi simultanei; il secondo e il terzo flusso variano a seconda dell'impostazione di quello primario
Sovrapposizione video Nome della telecamera, ora, data e testo personalizzabili con supporto multilingue. Integrazione immagini e loghi personalizzati.

Risoluzioni disponibili

MP	Larghezza	Altezza	Rapporto di formato
5,0	2592	1944	4:3
3,7	2560	1440	16:9
3,2	2048	1536	4:3
3	2304	1296	16:9
2,1	1920	1080	16:9
1,9	1600	1200	4:3
1,2	1280	960	4:3
0,9	1280	720	16:9
0,5	800	600	4:3
0,3	640	480	4:3
0,2	640	360	16:9
0,1	320	240	4:3
0,1	320	180	16:9

Velocità fotogrammi

MP	Immagini al secondo (ips)
5 MP	60, 50, 30, 25, 20, 16.67, 15, 12.5, 10, 7.5, 5, 3, 2, 1
3 MP	30, 25, 20, 16.67, 15, 12.5, 10, 7.5, 5, 3, 2, 1
2 MP	30, 25, 20, 16.67, 15, 12.5, 10, 7.5, 5, 3, 2, 1
1 MP	30, 25, 20, 16.67, 15, 12.5, 10, 7.5, 5, 3, 2, 1

Nota: le velocità disponibili (in fotogrammi al secondo) si possono selezionare per ciascun flusso indipendente in base a codifica, risoluzione e configurazione del flusso di configurazione.

Codifica video H.265, H.264 alta/principale, MJPEG
Controllo bit rate Bit rate costante (CBR), bit rate variabile forzata (CVBR) con valore massimo configurabile
Modalità di orientamento Modalità corridoio, Modalità specchio, Modalità flip. Rotazione elettronica dell'immagine a 90, 180 e 270 gradi
Window Blanking 8 finestre configurabili
Controllo sfarfallamento Modalità 50 Hz o 60 Hz selezionabili

SUITE PRO ANALYTICS PELCO

Le telecamere della gamma Sarix Professional comprendono la suite Pro di analitica video, che comprende Motion Detection (rilevamento del movimento), Camera Sabotage (sabotaggio telecamera), Audio Detection (rilevamento audio), Object Counting (contatore oggetti), Adaptive Motion (movimento adattivo), Object Removal (rimozione oggetti) e Directional Motion (movimento direzionale).

In base a semplici algoritmi di rilevamento del movimento, la telecamera è in grado di registrare o emettere un allarme quando viene rilevato un movimento in un'area selezionata o nell'intera scena.

L'allarme sabotaggio telecamera scatta quando l'obiettivo viene oscurato o quando la telecamera viene riposizionata.

Il rilevamento audio permette all'utente di definire una soglia di intensità audio alla quale far scattare l'audio dell'ambiente circostante.

Il contatore oggetti conta il numero di oggetti in movimento che passano attraverso le linee virtuali definite.

Il movimento adattivo rileva gli oggetti in movimento che attraversano linee definite ed entrano in una determinata area.

Rimozione oggetti: questo comportamento rileva gli oggetti in movimento che escono dall'area predefinita.

Il movimento direzionale rileva gli oggetti che si spostano in direzioni non ammesse.

TECNOLOGIA PELCO SMART COMPRESSION

La tecnologia Pelco Smart Compression riduce i requisiti di larghezza di banda e spazio di memorizzazione fino al 70%. La nostra tecnologia permette all'utente di effettuare ottimizzazioni tra risparmio di spazio di memoria e qualità dell'immagine sulla base di dati.

La tecnologia Pelco Smart Compression analizza in modo dinamico il movimento che avviene all'interno del video in tempo reale per comprimere efficacemente le informazioni non necessarie e mantenere i dettagli, assicurando una qualità elevata nelle aree importanti per la scena. Attivando il GOP dinamico, una funzione integrata di Smart Compression, il numero di I-frame viene automaticamente ridotto nelle scene con movimento limitato. A seconda della complessità delle scene e dell'estensione del movimento, è possibile risparmiare larghezza di banda fino al 70%.

SPECIFICHE AUDIO

Streaming	Bidirezionale Full Duplex
Ingresso	Livello di linea, differenziale 3K ohm w/1Vp-p segnale max
Uscita	Livello di linea, differenziale 600 ohm w/1Vp-p
Codifica	G.711 A-law/G.711 U-law

SPECIFICHE TECNICHE

SPECIFICHE ELETTRICHE

Porta di rete	Connettore RJ-45 per 10/100Base-TX
Ingresso alimentazione	IEEE 802.3af PoE
Potenza massima assorbita	9,6 W
Memorizzazione locale	Micro SDHC e SDXC, 2 TB indirizzabile, 128G o più testabile

SPECIFICHE AMBIENTALI

Temperatura d'esercizio	da -20° a 55°C
Temperatura di magazzino	da -40° a 70°C
Umidità di esercizio	dal 5% all'95%, UR senza condensa
Umidità di magazzino	Da 20 a 80% RH, senza condensa
Protezione ingressi	IP66/67 Tipo 4X
Protezione antivandalismo	IK10 (20 Joule)
Urti e vibrazioni	
Resistenza	IEC 60068-2-6 e 2-27

SPECIFICHE GENERALI

Struttura	Alluminio; cupola in policarbonato
Finitura	RAL 9003
Regolazione brandeggio	Manuale
Brandeggio	±90°
Verticale	0°~ -80°
Rotazione	0°~ 355°
Peso dell'unità	0,38 kg
Peso (con imballo)	0,63 kg

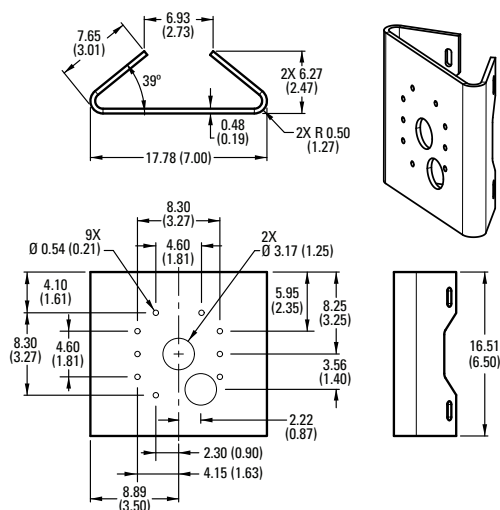
RETE

Protocolli supportati	TTCP/IP, UDP/IP (Unicast, Multicast IGMP), UPnP, DNS, DHCP, RTP, RTSP, NTP, IPv4, IPv6, SNMP v2c/v3, QoS, HTTP, HTTPS, SSH, SSL, SMTP, FTP, 802.1x (EAP) e NTCIP 1205, ARP, DDNS, ICMP, IGMP, RTCP, SFTP, SIP, TLS/TTLS, WS-discovery
Utenti	
Unicast	Fino a 5 utenti simultanei a seconda delle impostazioni di risoluzione (3 flussi garantiti)
Multicast	Utenti H.264 illimitati /H.265
Accesso protetto	Protetto da password, HTTPS, IEEE 802.1X, Autenticazione Digest, Filtro IP
Interfaccia software	Visualizzazione e configurazione del browser Web

INTEGRAZIONE

Gestione video	VideoXpert; VXToolbox; Endura 2.0 (o versioni successive); Digital Sentry 7.3 (o versioni successive);
API aperta	VMS di terze parti tramite API Pelco, Profili S, G, Q e T ONVIF
Applicazione mobile	Pelco Mobile
Memorizzazione locale	Cattura videoclip di 1, 5 o 10 secondi in caso di sabotaggio, rilevamento di movimenti o input di allarme; registrazione continua in caso di interruzione della connettività di rete con possibilità di sovrascrittura; accesso video tramite protocollo FTP e ONVIF Profilo G
Rilevamento telecamere	VX Toolbox
Aggiornamento del firmware	Interfaccia utente Web o VX Toolbox
Browser Web supportati	Microsoft® Internet Explorer® 8.0, Mozilla® Firefox® 3.5, Google® Chrome™ 61.0 e successivi
Interfaccia utente multilingue	Inglese, francese, tedesco, italiano, portoghese, arabo, russo, spagnolo, turco, coreano, cinese semplificato

IBP3-PLMT MONTAGGIO SU PALO ESTERNO



CODICI DEI MODELLI DI SISTEMA*

Risoluzione	Obiettivo	Codice modello	Descrizione
1 MP	2,8 mm	IWP133-1ERS	Telecamera "Dome" incassata IR con protezione da atti vandalici Sarix Pro
2 MP	2,8 mm	IWP233-1ERS	Telecamera "Dome" incassata IR con protezione da atti vandalici Sarix Pro
2 MP	2,4 mm	IWP232-1ERS	Telecamera "Dome" incassata IR con protezione da atti vandalici Sarix Pro
2 MP	4 mm	IWP234-1ERS	Telecamera "Dome" incassata IR con protezione da atti vandalici Sarix Pro
2 MP	6 mm	IWP236-1ERS	Telecamera "Dome" incassata IR con protezione da atti vandalici Sarix Pro
3 MP	2,8 mm	IWP333-1ERS	Telecamera "Dome" incassata IR con protezione da atti vandalici Sarix Pro
5 MP	2,8 mm	IWP533-1ERS	Telecamera "Dome" incassata IR con protezione da atti vandalici Sarix Pro
5 MP	2,4 mm	IWP532-1ERS	Telecamera "Dome" incassata IR con protezione da atti vandalici Sarix Pro

*Il sistema comprende contenitore/staffa, telecamera e cupola trasparente.

CERTIFICAZIONI*

- CE - EN 55032 (Classe A), EN 50130-4, EN 60950-1
- FCC (Classe A) - 47 CFR Parte 15
- UL e cUL Listed - UL 60950-1, CAN/CSA-C22.2 No. 60950-1-07
- UL/IEC/EN 60950-22
- ICES-003 (Classe A)
- RCM
- KCC
- NOM
- EAC
- BIS
- Conforme a Profili S, G, Q e T ONVIF
- Tipo 4x, se installato correttamente
- IP66/67, se installato correttamente

*Al momento di questa pubblicazione, le certificazioni sono in fase di approvazione. Contattare l'azienda o visitare il sito www.pelco.com per informazioni sullo stato corrente delle certificazioni.

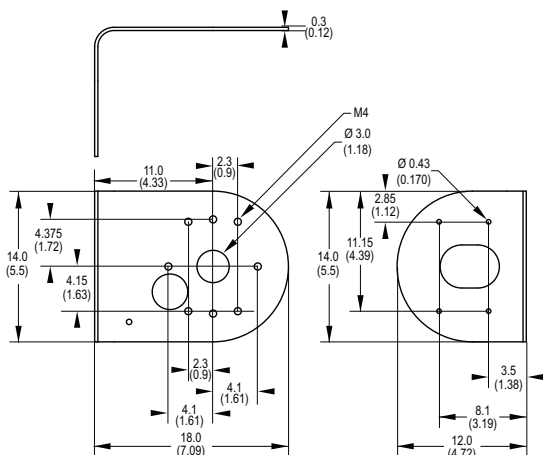
STAFFE CONSIGLIATE

- | | |
|------------|--|
| IMP3PMB-11 | Staffa per parete per telecamera "dome" per modelli da interni |
| IBP3-PLMT | Montaggio su asta |

ACCESSORI OPZIONALI

- | | |
|----------|--------------------------------------|
| IMP3EBAP | Adattatore per cassetta elettrica 4S |
| IWPWPC | Kit di connettori impermeabili RJ45 |

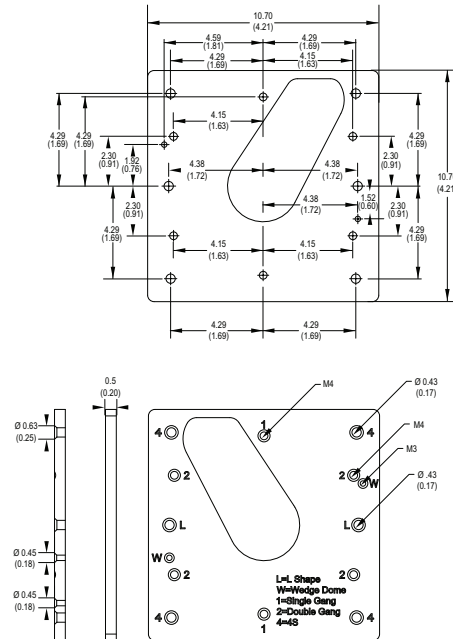
STAFFA PER MONTAGGIO A PARETE IMP3PMB-11



Colore: RAL 9003

I VALORI TRA PARENTESI SONO IN POLLICI; TUTTI GLI ALTRI SONO IN CENTIMETRI

ADATTATORE PER SCATOLA IMP3EBAP



Colore: RAL 9003

- ▲ **WARNING:** Cancer and Reproductive Harm - www.P65Warnings.ca.gov.
- ▲ **ADVERTENCIA:** Cáncer y Daño Reproductivo - www.P65Warnings.ca.gov.
- ▲ **AVERTISSEMENT:** Cancer et Troubles de l'appareil reproducteur - www.P65Warnings.ca.gov.

Pelco, Inc.

625 W. Alluvial, Fresno, California 93711 United States
USA e Canada Tel. (800) 289-9100 Fax (800) 289-9150
Internazionale Tel. +1 (559) 292-1981 Fax +1 (559) 348-1120
www.pelco.com

Pelco, il logo Pelco e gli altri marchi associati ai prodotti Pelco citati in questa pubblicazione sono marchi di fabbrica di Pelco, Inc. o delle sue affiliate. ONVIF e il logo ONVIF sono marchi registrati di ONVIF Inc. Tutti gli altri nomi di prodotti e di servizi sono di proprietà delle rispettive società. Le specifiche e la disponibilità dei prodotti sono soggette a modifiche senza preavviso. ©Copyright 2019, Pelco, Inc. Tutti i diritti riservati.