

Caméra en forme de cône, anti-vandalisme, série IWP de Sarix®

DÔMES IP D'EXTÉRIEUR, JUSQU'À 5 MEGAPIXELS, H.264, H.265

Caractéristiques du produit

- Codage vidéo MJPEG H.265, H.264 Main, High
- Résolution jusqu'à 5 mégapixels (MP)
- Jusqu'à 60 images par seconde (ips) à 4 MP pour caméras 5MP
- Carte micro SDHC et SDXC 2 To adressable, 128 Go ou plus testable
- Éclairage IR jusqu'à 25 m
- Température de fonctionnement de -20 à 55 °C (-4 à 131 °F)
- Pelco Pro Analytics Suite incluant notamment le mouvement adaptatif, le comptage d'objets, la détection de mouvement, le sabotage de caméra
- PoE (Power over Ethernet) IEEE802.3af
- Technologie Smart Compression de Pelco
- Résistance au vandalisme conforme IK10
- Protection environnementale IP66/IP67
- Compatibilité avec les systèmes de gestion vidéo Pelco et tiers
- Conforme aux profils ONVIF Profile S, Profile G, Profile Q et Profile T



- 3 ans complets de garantie et d'assistance

Pelco Smart Compression est disponible avec les profils H.264 et H.265, pour réduire la consommation de bande passante et d'espace de stockage.

Stockage en périphérie

Les caméras de la gamme **Sarix Professional** intègrent une fonction de stockage en périphérie sur carte Micro SDHC et SDXC. Des clips vidéo de différentes durées peuvent être stockés sur la carte en cas d'alarme, ou la vidéo peut être enregistrée en continu sur la carte SD en cas de panne réseau. Il est possible de récupérer les vidéos de la carte via le protocole FTP ou en utilisant un client compatible ONVIF Profile G.

Solution ouverte et intégrée

Les caméras de la gamme **Sarix Professional** se connectent de façon transparente aux systèmes de gestion vidéo de Pelco, tels que VideoXpert™, VX Toolbox Endura® version 2.0 (ou ultérieure) et Digital Sentry® version 7.3 (ou ultérieure). Les caméras de la gamme **Sarix Professional** s'intègrent aux principaux systèmes tiers par le biais de l'API Pelco ouverte ou les normes ONVIF Profile S, Profile G et Profile Q.

Interface Web standard

Les caméras Pelco utilisent une interface de navigateur Web standard pour simplifier la configuration et l'administration à distance. Les commandes sont optimisées pour faciliter la configuration des paramètres de la caméra en une seule étape, notamment : la couleur, l'exposition, le contrôle du scintillement, la compensation du contre-jour et la diffusion de flux.

Gamme Sarix Professional

Puissantes, polyvalentes et à un prix abordable, les caméras de la gamme **Sarix® Professional (P)** rassemblent les caractéristiques et les fonctionnalités les plus populaires de la technologie Sarix, à travers un large choix d'options en intérieur et extérieur, notamment les caméras de type Bullet et à dôme. D'autres options sont disponibles, notamment des modèles de caméra en forme de cône ou boîtier résistants au vandalisme. Combinez performances et format selon vos besoins, pour pratiquement toutes les conditions d'éclairage et tout type d'environnement et d'application.

Caméra de type cône de la série IWP

Dans la gamme **Sarix Professional**, les caméras IR en forme de cône, anti-vandalisme, de la **série Sarix IWP** sont équipées de différentes options sur l'objectif fixe pour répondre aux besoins de surveillance dans des espaces étroits. De plus, les caméras **Sarix série IWP** incluent des fonctions avancées de chromatographie et une véritable plage dynamique étendue (WDR) pour la visibilité dans des conditions d'éclairage difficiles. La conformité IK10, IP66/67 et Type 4X assure la robustesse nécessaire pour les environnements éprouvants.

Caractéristiques vidéo

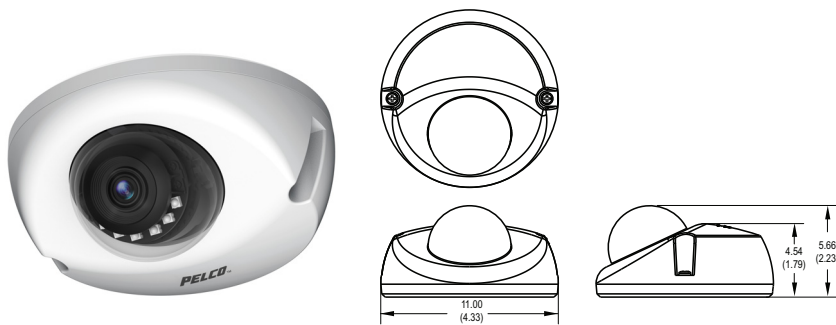
Les caméras **Sarix Professional** intègrent des options pour trois flux vidéo simultanés. Les trois flux peuvent être compressés avec un profil efficace H.265, H.264 High ou Main, ou des formats MJPEG. Les flux peuvent être configurés avec différentes fréquences d'image et des débits binaires variables afin d'optimiser la qualité de l'image, tout en assurant l'efficacité de la bande passante et du stockage. La technologie

SPÉCIFICATIONS TECHNIQUES

CARACTÉRISTIQUES DES COMPOSANTS



LES MESURES ENTRE PARENTHÈSES SONT EXPRIMÉES EN POUÇES ;
TOUTES LES AUTRES SONT EN CENTIMÈTRES.



Fixation en surface

- RAL 9003
- Protection environnementale IP66/IP67
- Type 4X
- Résistance aux chocs IK10 (20 J)
- Corps en aluminium ; bulle en polycarbonate

CAMÉRA

Dispositif d'imagerie

MP	Capteur	Résolution maximale
1 MP	1/2,8 pouce	1280 x 960 (1 MP)
2 MP	1/2,8 pouce	1920 x 1080 (2 MP)
3 MP	1/2,8 pouce	2048 x 1536 (3 MP)
5 MP	1/2,8 pouce	2592 x 1944 (5 MP)

Type de capteur d'images
Afficheur du capteur
d'images
Plage d'obturateur
électronique
Véritable plage dynamique
étendue
Balance des blancs

CMOS

Balayage progressif

1/10 000 s ~ 1 s

Jusqu'à 120 dB conforme à IEC 62676
Plage : 2 000° à 10 000°K ; balance
automatique des blancs (ATW) sélectionnable,
auto et manuel
Oui (sélection ON/OFF)

Réduction du bruit

Éclairage minimum

Résolution	Objectif	Sensibilité	Couleur		Mono		Mono (IR actif)
			33 ms	200 ms	33 ms	200 ms	
1 MP	2,8 mm	f/2.0	0,15 lux	0,038 lux	0,01 lux	0,002 lux	0,0 lux
2 MP	2,4 mm	f/2.1	0,15 lux	0,038 lux	0,01 lux	0,002 lux	0,0 lux
2 MP	2,8 mm	f/2.0	0,15 lux	0,038 lux	0,01 lux	0,002 lux	0,0 lux
2 MP	4 mm	f/1,8	0,15 lux	0,038 lux	0,01 lux	0,002 lux	0,0 lux
2 MP	6 mm	f/2.0	0,15 lux	0,038 lux	0,01 lux	0,002 lux	0,0 lux
3 MP	2,8 mm	f/2.0	0,25 lux	0,036 lux	0,01 lux	0,002 lux	0,0 lux
5 MP	2,4 mm	f/2.1	0,30 lux	0,03 lux	0,01 lux	0,002 lux	0,0 lux
5 MP	2,8 mm	f/2.0	0,30 lux	0,03 lux	0,01 lux	0,002 lux	0,0 lux

Capacités jour/nuit
Rapport signal/bruit
Éclairage IR

Filtre de coupure infrarouge (IR) mécanique, (ON/OFF/AUTO), avec différents ajustements lux
≥ 50 dB

IR adaptatif 850 nm jusqu'à 25 m ; activation ou arrêt automatique en mode nuit

SPÉCIFICATIONS TECHNIQUES

OBJECTIF

Type d'objectif Intégré, fixe, mise au point usine
 Longueur focale f/1,8, 4 mm; f/2,0, 6 mm ; f/2,0, 2,8 mm ; f/2,1, 2,4 mm

Champ de vision*

*Champ de vision variable en fonction des changements dans les paramètres de résolution.

Angle de vision	IWP133-1ERS 1 MP 2,8 mm	IWP233-1ERS 2 MP 2,8 mm	IWP333-1ERS 3 MP 2,8 mm	IWP533-1ERS 5 MP 2,8 mm	IWP234-1ERS 2 MP 4 mm	IWP236-1ERS 2 MP 6 mm	IWP232-1ERS 2 MP 2,4 mm	IWP532-1ERS 5 MP 2,4 mm
Diagonal	132°	134°	124,6°	129,6°	104°	62,8°	156°	162°
Horizontal	112°	113°	99°	104,4°	87,6°	54,4°	135°	130°
Vertical	60°	61°	74,2°	75°	46,2°	30,1°	75°	93°

VIDÉO

Flux vidéo Jusqu'à 3 flux simultanés ; flux secondaire et tertiaire variables selon la configuration du flux primaire
 Superposition vidéo Nom de la caméra, heure et date, et texte personnalisable en plusieurs langues. Intégration d'images et logos personnalisés prise en charge.

Résolutions disponibles

MP	Largeur	Hauteur	Format
5,0	2592	1944	4:3
3,7	2560	1440	16:9
3,2	2048	1536	4:3
3	2304	1296	16:9
2,1	1920	1080	16:9
1,9	1600	1200	4:3
1,2	1280	960	4:3
0,9	1280	720	16:9
0,5	800	600	4:3
0,3	640	480	4:3
0,2	640	360	16:9
0,1	320	240	4:3
0,1	320	180	16:9

Fréquences d'image

MP	Images par seconde (ips)
5 MP	60, 50, 30, 25, 20, 16,67, 15, 12,5, 10, 7,5, 5, 3, 2, 1
3 MP	30 - 25 - 20 - 16,67 - 15 - 12,5 - 10 - 7,5 - 5 - 3 - 2 - 1
2 MP	30 - 25 - 20 - 16,67 - 15 - 12,5 - 10 - 7,5 - 5 - 3 - 2 - 1
1 MP	30 - 25 - 20 - 16,67 - 15 - 12,5 - 10 - 7,5 - 5 - 3 - 2 - 1

Remarque : pour chaque flux indépendant, il est possible de choisir parmi les fréquences d'image disponibles en fonction du codage, de la résolution et de la configuration.

Encodage vidéo Codage vidéo MJPEG H.265, H.264 Main/High
 Contrôle du débit binaire Débit binaire constant (CBR), débit variable à contrainte (CVBR) avec plage cible configurable
 Modes d'orientation Modes corridor, miroir, renversement. Rotation d'image électronique 90, 180, 270 degrés
 Occultation de fenêtre 8 fenêtres configurables
 Contrôle du scintillement Modes 50 Hz ou 60 Hz sélectionnables

SPÉCIFICATIONS TECHNIQUES

PELCO PRO ANALYTICS SUITE

Les caméras de la gamme Sarix Professional intègrent des fonctions analytiques vidéo, notamment la détection de mouvement, le sabotage de caméra, la détection audio, le comptage d'objets, le mouvement adaptatif, la suppression d'objets et le mouvement directionnel.

Les algorithmes de détection de mouvement simples permettent à la caméra d'enregistrer ou d'envoyer une alarme lorsqu'un mouvement est détecté dans une zone sélectionnée ou l'ensemble de la scène.

Une alarme de sabotage de caméra se déclenche en cas d'obstruction de l'objectif ou de repositionnement de la caméra.

La détection audio permet à l'utilisateur de définir un seuil d'intensité audio pour le déclenchement du son environnant.

Le comptage d'objets compte le nombre d'objets en mouvement qui passent sur des lignes virtuelles définies.

Le mouvement adaptatif détecte des objets en mouvement qui traversent des lignes et entrent dans une zone cible définie.

Retrait d'objets : cette fonction détecte les objets en mouvement qui sortent de la zone cible.

Le mouvement directionnel détecte des objets en mouvement dans les directions autorisées.

TECHNOLOGIE SMART COMPRESSION DE PELCO

La technologie Smart Compression de Pelco réduit de près de 70 % les besoins en bande passante et en stockage. Notre technologie permet à l'utilisateur d'optimiser l'espace de stockage tout en conservant des images de qualité.

La technologie Smart Compression de Pelco analyse de façon dynamique et en temps réel les mouvements présents dans une vidéo en direct, afin de procéder à une compression intelligente des informations dont vous n'avez pas besoin tout en conservant, avec un bon niveau de clarté, les détails des zones importantes de la scène. Grâce à l'activation de la fonction Groupe d'images dynamique, également incluse dans la technologie Smart Compression, le nombre d'I-Frames est automatiquement réduit dans les scènes avec peu de mouvements. Selon le degré de complexité des scènes et l'amplitude du mouvement, il est possible d'économiser jusqu'à 70 % de bande passante.

AUDIO

Streaming	Bidirectionnel, duplex intégral
Entrée	Niveau ligne, différentiel 3K Ohm avec signal maximal 1Vp-p
Sortie	Niveau ligne, différentiel 600 Ohm avec 1Vp-p
Encodage	G.711 Loi A / G.711 Loi μ

SPÉCIFICATIONS TECHNIQUES

CARACTÉRISTIQUES ÉLECTRIQUES

Port réseau	Connecteur RJ-45 pour 10/100Base-TX
Entrée d'alimentation	PoE IEEE 802.3af
Consommation électrique maximale	9,6 W
Stockage local	Carte micro SDHC et SDXC 2 To adressable, 128 Go ou plus testable

CARACTÉRISTIQUES ENVIRONNEMENTALES

Température de fonctionnement	-20 à 55 °C (-4 à 131 °F)
Température de stockage	-40° à 70° C (-40° à 158° F)
Humidité de fonctionnement	5 à 95 %, HR sans condensation
Humidité de stockage	20 à 80 % d'humidité relative sans condensation
Protection environnementale	IP66/67
	Type 4X
Résistance au vandalisme	IK10 (20 Joules)
Chocs et vibrations	
Résistance	IEC 60068:2-6 et 2-27

PARAMÈTRES GÉNÉRAUX

Construction	Aluminium, bulle en polycarbonate
Finition	RAL 9003
Réglage azimut/site	Manuel
Déplacement horizontal	±90°
Déplacement vertical	0°~ -80°
Rotation	0°~ 355°
Poids de l'unité	0,38 kg (0,84 livres)
Poids pour le transport	0,63 kg (1,40 livres)

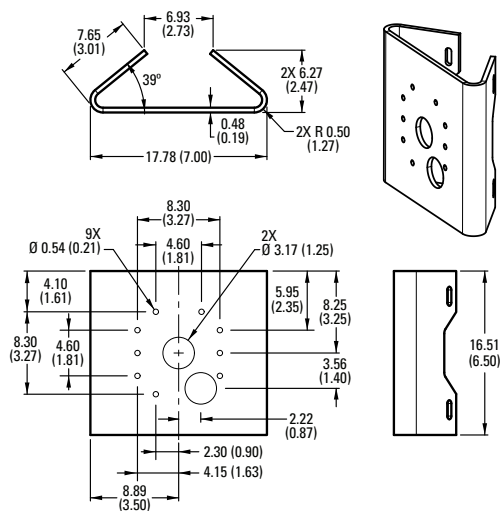
RÉSEAU

Protocoles pris en charge	TTCP/IP, UDP/IP (monodiffusion, multidiffusion IGMP), UPnP, DNS, DHCP, RTP, RTSP, NTP, IPv4, IPv6, SNMP v2c/v3, QoS, HTTP, HTTPS, SSH, SSL, SMTP, FTP, 802.1x (EAP), et NTCIP 1205, ARP, DDNS, ICMP, IGMP, RTCP, SFTP, SIP, TLS/TLS, Détection-WS
Utilisateurs	
Destinataire unique	Jusqu'à 5 utilisateurs simultanés selon les paramètres de résolution (3 flux garantis)
Multidestinataire	Nombre d'utilisateurs illimité en H.264 /H.265
Accès sécurisé	Protection par mot de passe, authentification Digest, HTTPS, IEEE 802.X, filtrage IP
Interface logicielle	Affichage et configuration de navigateur Web

INTÉGRATION

Gestion vidéo	VideoXpert; VXToolbox; Endura version 2.0 (ou ultérieure); Digital Sentry version 7.3 (ou ultérieure);
API ouverte	VMS tiers via l'API Pelco, ONVIF Profile S, Profile G et Profile Q et Profile T.
Application mobile	Application mobile Pelco
Stockage local	Capturez des séquences vidéo de 1, 5 ou 10 secondes en cas de sabotage de caméra, de détection de mouvement ou d'entrée d'alarme; enregistrez des vidéos en continu en cas de panne réseau, tout en ayant la possibilité de les écraser; accédez aux vidéos par le biais du protocole FTP et de la spécification ONVIF Profile G
Détection de caméra	VX Toolbox
Mise à niveau du micrologiciel	Interface Web ou VX Toolbox
Navigateurs Web pris en charge	Microsoft® Internet Explorer® 8.0, Mozilla® Firefox® 3.5, Google® Chrome™ 61.0 et version ultérieure
Interface Web multilingue	Allemand, Anglais, Arabe, Chinois simplifié, Coréen, Espagnol, Français, Italien, Portugais, Russe, Turc

IBP3-PLMT FIXATION POUR MÂT EXTÉRIEUR



NUMÉROS DE MODÈLE DES SYSTÈMES*

Résolution	Objectif	Numéro modèle	Description
1 MP	2,8 mm	IWP133-1ERS	Caméra à dôme, en forme de cône anti-vandalisme IR Sarix Pro
2 MP	2,8 mm	IWP233-1ERS	Caméra à dôme, en forme de cône anti-vandalisme IR Sarix Pro
2 MP	2,4 mm	IWP232-1ERS	Caméra à dôme, en forme de cône anti-vandalisme IR Sarix Pro
2 MP	4 mm	IWP234-1ERS	Caméra à dôme, en forme de cône anti-vandalisme IR Sarix Pro
2 MP	6 mm	IWP236-1ERS	Caméra à dôme, en forme de cône anti-vandalisme IR Sarix Pro
3 MP	2,8 mm	IWP333-1ERS	Caméra à dôme, en forme de cône anti-vandalisme IR Sarix Pro
5 MP	2,8 mm	IWP533-1ERS	Caméra à dôme, en forme de cône anti-vandalisme IR Sarix Pro
5 MP	2,4 mm	IWP532-1ERS	Caméra à dôme, en forme de cône anti-vandalisme IR Sarix Pro

*Les options système comprennent une embase/fixation, une caméra et un dôme transparent.

CERTIFICATIONS*

- CE - EN 55032 (classe A), EN 50130-4, EN 60950-1
- FCC (classe A) - 47 CFR partie 15
- Homologué UL et cUL - UL 60950-1, CAN/CSA-C22.2 n 60950-1-07
- UL/IEC/EN 60950-22
- ICES-003 (classe A)
- RCM
- KCC
- NOM
- EAC
- BIS
- Conforme aux profils ONVIF Profile S, Profile G, Profile Q et Profile T
- Type 4X si installé correctement
- IP66/67 si installé correctement

*Les certifications étaient en instance à la date de publication. Adressez-vous au fabricant ou consultez le site www.pelco.com pour connaître le statut actuel des certifications.

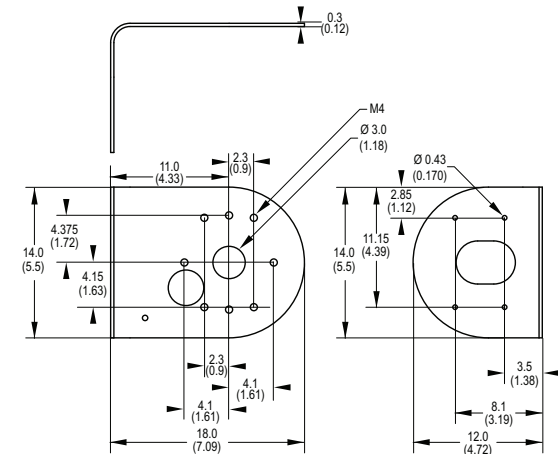
FIXATIONS RECOMMANDÉES

- IMP3PMB-11 Support mural pour caméra d'intérieur à dôme
- IBP3-PLMT Fixation sur mât

ACCESSOIRES EN OPTION

- IMP3EBAP Adaptateur pour boîtier électrique carré de 10,16 cm (4 po)
- IWPWPC Kit connecteur RJ45 résistant à l'eau

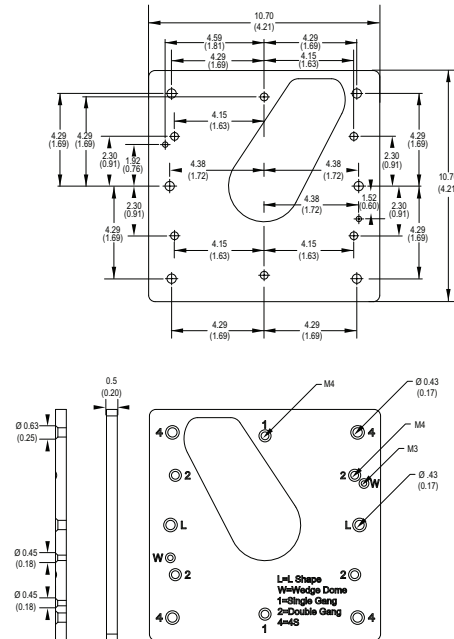
SUPPORT DE FIXATION MURALE IMP3PMB-11



Couleur : RAL 9003

LES MESURES ENTRE PARENTHÈSES SONT EXPRIMÉES EN POUCES ; TOUTES LES AUTRES SONT EN CENTIMÈTRES

ADAPTATEUR BOÎTIER IMP3EBAP



Couleur : RAL 9003

- ⚠ **WARNING:** Cancer and Reproductive Harm - www.P65Warnings.ca.gov.
- ⚠ **ADVERTENCIA:** Cáncer y Daño Reproductivo - www.P65Warnings.ca.gov.
- ⚠ **AVERTISSEMENT:** Cancer et Troubles de l'appareil reproducteur - www.P65Warnings.ca.gov.

Pelco, Inc.

625 W. Alluvial, Fresno, Californie 93711 États-Unis
États-Unis et Canada Tél. (800) 289 - 9100 Fax (800) 289 - 9150
International Tél. +1 (559) 292 - 1981 Fax +1 (559) 348 - 1120
www.pelco.com

Pelco, le logo Pelco et les autres marques de commerce associées aux produits Pelco mentionnés dans cette publication sont des marques de Pelco, Inc. ou de ses filiales. ONVIF et le logo ONVIF sont des marques commerciales d'ONVIF Inc. Tous les autres noms de produits et tous les autres services appartiennent à leurs propriétaires respectifs. Les caractéristiques techniques et la disponibilité des produits peuvent être modifiées sans préavis. ©Copyright 2019, Pelco, Inc. Tous droits réservés.