

# Sarix® IWP 系列防破坏楔形摄像机

## 高达 5 百万像素, H.264、H.265, 红外线室外 IP 球机

### 产品特性

- H.265、H.264 主要档次、高端档次、MJPEG 视频编码
- 高达 5 百万像素 (MP) 分辨率
- 5MP 摄像机在 4 MP 下高达 60 张图像/秒 (ips)
- 微型 SDHC 和 SDXC, 2TB 可寻址, 128G 或更高可测试
- 红外线照明, 最远 25 米
- 工作温度从 -20°C 到 55°C (-4°F 到 131°F)
- Pelco Pro 分析套件, 包括自适应移动、对象计数、移动检测、摄像机破坏等功能
- IEEE802.3af 以太网供电 (PoE+)
- Pelco 智能压缩技术
- IK10 防破坏等级
- IP66/67 防尘防水等级
- 兼容 Pelco 和第三方视频管理系统
- 符合 ONVIF Profile S、Profile G、Profile Q 和 Profile T



- 3 年保修和支持

### Sarix Professional 系列

**Sarix® Professional (P)** 系列摄像机功能强大、用途广泛且价格合理, 集成了 Sarix 技术最常用的特性和功能, 不仅提供各种供室内和室外应用的型号, 包括子弹型摄像机和球机, 还提供防破坏楔形机和箱式摄像机等。可针对几乎任何照明条件、环境和应用搭配所需的性能选项和规格。

### IWP 系列楔形摄像机

在 **Sarix Professional** 系列中, **Sarix IWP 系列** 红外线防破坏楔形摄像机具有多种固定镜头选项, 可满足狭小空间的监视需要。此外, **Sarix IWP 系列** 采用先进的色彩学和真正的宽动态范围 (WDR), 为照明困难的条件提供可见性。IK10、IP66/67 和 4X 型合规性确保足够坚固, 适应各种挑战性环境。

### 视频

**Sarix Professional** 为三种同步视频流提供选项。这三种流可以采用高效 H.265、H.264 高端档次或主要档次或 MJPEG 格式压缩。流可以配置成各种帧速率和不同的比特率, 通过带宽和存储效率优化图像质量。H.264 和 H.265 均采用 Pelco 智能压缩技术, 最小化存储器并提高带宽利用率。

### 边缘存储

**Sarix Professional** 系列摄像机可通过微型 SDHC 和 SDXC 卡进行板载边缘存储。报警时, 各种长度的视频片段可以存储到卡上; 在出现网络故障时, 视频可以持续写入到 SD 卡上。可以通过 FTP 协议或使用兼容 ONVIF Profile G 的客户端检索卡上的视频。

### 开放式和集成式


**Sarix Professional** 系列摄像机可无缝连接到 Pelco 视频管理系统, 如 VideoXpert™、VX Toolbox Endura® 2.0 版 (或更高版本) 和 Digital Sentry® 7.3 版 (或更高版本)。**Sarix Professional** 系列摄像机可通过开放式 Pelco API 或 ONVIF Profile S、Profile G、Profile Q 和 Profile T 标准与主要的第三方系统相集成。

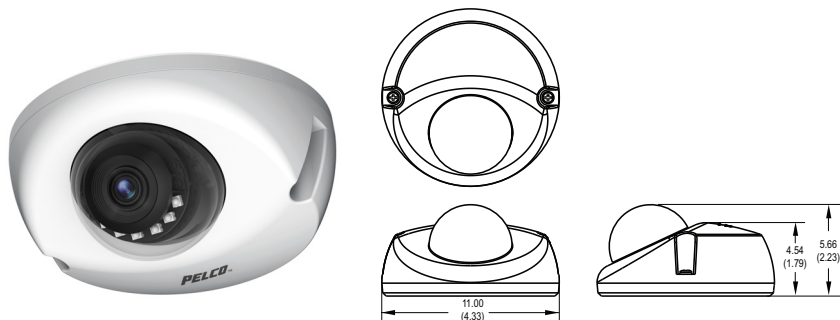
### 标准 Web 界面

Pelco 摄像机采用标准 Web 浏览器界面, 便于远程设置和管理。控件经过优化, 可方便地一步实现对色彩、曝光、闪烁控制、背光补偿和流等特性的摄像机配置。

# 技术规格

## 部件特性

 括号内各种值的单位均为英寸；其他值的单位都是厘米。



### 表面安装

- RAL 9003
- IP66/67 防尘防水等级
- 4X 型
- IK10 (20 焦耳) 抗冲击等级
- 铝制机身；聚碳酸酯球罩

## 摄像机

成像设备

MP	传感器	最大分辨率
1 MP	1/2.8 英寸	1280 x 960 (1 MP)
2 MP	1/2.8 英寸	1920 x 1080 (2 MP)
3 MP	1/2.8 英寸	2048 x 1536 (3 MP)
5 MP	1/2.8 英寸	2592 x 1944 (5 MP)

成像器类型

CMOS

成像器读数

逐行扫描

电子快门速度范围

1/10,000 秒 ~ 1 秒

真正的宽动态范围

高达 120 dB, 符合 IEC62676 标准

白平衡

范围: 2,000 到 10,000 K; 可选择 ATW (自动追踪白平衡)、自动和手动

降噪

是 (可选择开/关)

最低照度

分辨率	镜头	敏感度	彩色		黑白		黑白 (红外线开启)
			33 毫秒	200 毫秒	33 毫秒	200 毫秒	
1 MP	2.8 毫米	f/2.0	0.15 lux	0.038 lux	0.01 lux	0.002 lux	0.0 lux
2 MP	2.4 毫米	f/2.1	0.15 lux	0.038 lux	0.01 lux	0.002 lux	0.0 lux
2 MP	2.8 毫米	f/2.0	0.15 lux	0.038 lux	0.01 lux	0.002 lux	0.0 lux
2 MP	4 毫米	f/1.8	0.15 lux	0.038 lux	0.01 lux	0.002 lux	0.0 lux
2 MP	6 毫米	f/2.0	0.15 lux	0.038 lux	0.01 lux	0.002 lux	0.0 lux
3 MP	2.8 毫米	f/2.0	0.25 lux	0.036 lux	0.01 lux	0.002 lux	0.0 lux
5 MP	2.4 毫米	f/2.1	0.30 lux	0.03 lux	0.01 lux	0.002 lux	0.0 lux
5 MP	2.8 毫米	f/2.0	0.30 lux	0.03 lux	0.01 lux	0.002 lux	0.0 lux

昼夜摄像功能

机械红外滤光片 (开/关/自动), 支持不同的 lux 设置点

信噪比

≥50 dB

红外线照明

850 纳米自适应红外线, 最远 25 米; 在夜间模式下自动开启或关闭

# 技术规格

## 镜头

镜头类型 内置；固定型，已在工厂对焦  
焦距 f/1.8, 4 毫米； f/2.0, 6 毫米； f/2.0, 2.8 毫米； f/2.1, 2.4 毫米

视野\* \*视野可能随分辨率设置的改变而不同。

视角	IWP133-1ERS 1 MP 2.8 毫米	IWP233-1ERS 2 MP 2.8 毫米	IWP333-1ERS 3 MP 2.8 毫米	IWP533-1ERS 5 MP 2.8 毫米	IWP234-1ERS 2 MP 4 毫米	IWP236-1ERS 2 MP 6 毫米	IWP232-1ERS 2 MP 2.4 毫米	IWP532-1ERS 5 MP 2.4 毫米
对角	132°	134°	124.6°	129.6°	104°	62.8°	156°	162°
水平	112°	113°	99°	104.4°	87.6°	54.4°	135°	130°
垂直	60°	61°	74.2°	75°	46.2°	30.1°	75°	93°

## 视频

视频流 最多可同时播放 3 个视频流；第二个视频流和第三个视频流可根据主视频流的设置改变  
视频叠加信息 摄像机名称、时间、日期和支持多种语言的自定义文本。嵌入受支持的自定义图像和徽标。

可用的分辨率

MP	宽度	高度	高宽比
5.0	2592	1944	4:3
3.7	2560	1440	16:9
3.2	2048	1536	4:3
3	2304	1296	16:9
2.1	1920	1080	16:9
1.9	1600	1200	4:3
1.2	1280	960	4:3
0.9	1280	720	16:9
0.5	800	600	4:3
0.3	640	480	4:3
0.2	640	360	16:9
0.1	320	240	4:3
0.1	320	180	16:9

帧速率

MP	每秒图像数 (ips)
5 MP	60, 50, 30, 25, 20, 16.67, 15, 12.5, 10, 7.5, 5, 3, 2, 1
3 MP	30, 25, 20, 16.67, 15, 12.5, 10, 7.5, 5, 3, 2, 1
2 MP	30, 25, 20, 16.67, 15, 12.5, 10, 7.5, 5, 3, 2, 1
1 MP	30, 25, 20, 16.67, 15, 12.5, 10, 7.5, 5, 3, 2, 1

**注意：**可根据编码、分辨率和流配置为每个独立的流选择可用的帧速率配置。

视频编码 H.265、H.264 主要档次/高端档次、MJPEG  
比特率控制 恒定比特率 (CBR)、具有可配置最大值的约束可变比特率 (CVBR)  
方向模式 走廊模式、镜像模式、翻转模式。电子图像旋转 90°、180° 和 270°  
窗口消隐 8 个可配置窗口  
闪烁控制 可选择 50 Hz 或 60 Hz 模式

## PELCO PRO 分析套件

Sarix Professional 系列摄像机带有 Pro 视频分析套件，包括移动检测、摄像机破坏、音频检测、对象计数、自适应移动、对象移除和定向移动等功能。

简单移动检测算法可以在选定区域或整个场景内检测到移动时，进行录像或发送报警信息。

若镜头受阻或在重新调整摄像机的位置时，会触发摄像机破坏报警。

用户可以通过音频检测定义触发周围音频的音频强度阈值。

对象计数可计算穿过定义虚拟线的移动对象数量。

自适应移动可检测穿过定义线和进入定义目标区域的移动对象。

对象移除：此行为可检测离开目标区域的移动对象。

定向移动可检测在禁止方向移动的对象。

## PELCO 的智能压缩技术

Pelco 的智能压缩技术将带宽和存储要求降低高达 70%。我们的技术让用户能够在存储节省和图像质量方面做出明智的优化。

Pelco 的智能压缩技术可动态分析实时视频中发生的移动，

从而智能地压缩您不需要的信息，

同时保持场景中重要区域具有清晰质量的细节。

通过启用动态 GOP（智能压缩的一项增加功能），

可自动减少低速移动场景中 I-frames 的数量。

根据场景的复杂性和移动范围，可实现高达 70% 的带宽节省。

## 音频

流	双定向全双工
输入	线路电平，3K 欧姆差分，含 1Vp-p 最大信号
输出	线路电平，600 欧姆差分，含 1Vp-p
编码	G.711 A-law/G.711 U-law

# 技术规格

## 电气指标

网络端口	适用于 10/100Base-TX 的 RJ-45 连接器
电源输入	IEEE 802.3af PoE
最大耗电量	9.6 W
本地存储器	微型 SDHC 和 SDXC, 2 TB 可寻址, 128 GB 或更高可测试

## 环境指标

工作温度	-20 到 55°C (-4 到 131°F)
存储温度	-40 到 70°C (-40 到 158°F)
工作湿度	5% 到 95%, RH 不凝结
存储湿度	20 到 80% 相对湿度 (不凝结)
防尘防水等级	IP66/67
	4X 型
防破坏等级	IK10 (20 焦耳)
冲击和振动	
耐受	IEC 60068:2-6 和 2-27

## 常规

结构	铝, 聚碳酸酯球罩
涂层	RAL 9003
云台调整	手动
平移	±90°
倾斜	0° ~ -80°
旋转	0° ~ 355°
单位重量	0.38 千克 (0.84 磅)
装箱重量	0.63 千克 (1.40 磅)

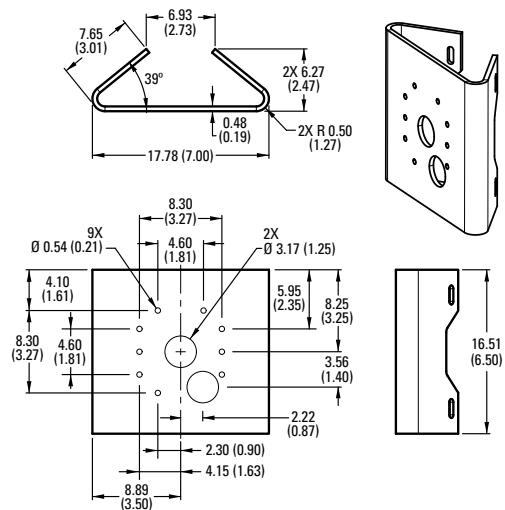
## 网络

支持的协议	<p>TTCP/IP、UDP/IP (单播、组播 IGMP)、UPnP、DNS、DHCP、RTP、RTSP、NTP、IPv4、IPv6、SNMP v2c/v3、QoS、HTTP、HTTPS、SSH、SSL、SMTP、FTP、802.1x (EAP) 和 NTCIP 1205、ARP、DDNS、ICMP、IGMP、RTCP、SFTP、SIP、TLS/TTLS、WS-discovery</p>
用户	
单播	同时支持多达 5 个用户, 具体取决于分辨率设置 (可保证 3 路视频流)
组播	无限制的用户 H.264/H.265
安全访问	密码保护、HTTPS、IEEE 802.1X、摘要认证、IP 筛选
软件界面	Web 浏览器查看和安装

## 集成

视频管理	VideoXpert; VXToolbox; Endura 2.0 版 (或更高版本); Digital Sentry 7.3 (或更高版本);
开放式 API	通过 Pelco API、ONVIF Profile S、Profile G、Profile Q 和 Profile T 集成第三方 VMS
移动应用程序	Pelco 移动
本地存储器	捕捉关于摄像机破坏、移动检测或报警输入的 1、5、10 秒视频片段; 在出现网络故障时, 使用覆盖选项持续录制视频; 通过 FTP 协议和 ONVIF Profile G 访问视频
摄像机发现	VX Toolbox
固件 升级	Web UI 或 VX Toolbox
Web 浏览器支持	Microsoft® Internet Explorer® 8.0、Mozilla® Firefox® 3.5、Google® Chrome™ 61.0 和 更新版本
多语言用户界面	英语、法语、德语、意大利语、葡萄牙语、阿拉伯语、俄语、西班牙语、土耳其语、韩语、简体中文

IBP3-PLMT 室外支杆安装



## 系统型号\*

分辨率	镜头	型号	说明
1 MP	2.8 毫米	IWP133-1ERS	Sarix Pro 红外线防破坏楔形球机
2 MP	2.8 毫米	IWP233-1ERS	Sarix Pro 红外线防破坏楔形球机
2 MP	2.4 毫米	IWP232-1ERS	Sarix Pro 红外线防破坏楔形球机
2 MP	4 毫米	IWP234-1ERS	Sarix Pro 红外线防破坏楔形球机
2 MP	6 毫米	IWP236-1ERS	Sarix Pro 红外线防破坏楔形球机
3 MP	2.8 毫米	IWP333-1ERS	Sarix Pro 红外线防破坏楔形球机
5 MP	2.8 毫米	IWP533-1ERS	Sarix Pro 红外线防破坏楔形球机
5 MP	2.4 毫米	IWP532-1ERS	Sarix Pro 红外线防破坏楔形球机

\*系统选项包含底座盒/安装架、摄像机和透明球机。

## 认证\*

- CE - EN 55032 (A 类), EN 50130-4, EN 60950-1
- FCC (A 类) - 47 CFR 第 15 部分
- UL 和 cUL Listed - UL 60950-1, CAN/CSA-C22.2 第 60950-1-07 号
- UL/IEC/EN 60950-22
- ICES-003 (A 类)
- RCM
- KCC
- NOM
- EAC
- BIS
- 符合 ONVIF Profile S、Profile G、Profile Q 和 Profile T
- 4x 型 (正确安装时)
- IP66/67 (正确安装时)


\*截至本资料发行时, 这些认证正处于申请过程中。请咨询厂家或访问 [www.pelco.com](http://www.pelco.com) 查询最新的认证信息。

## 推荐的安装架

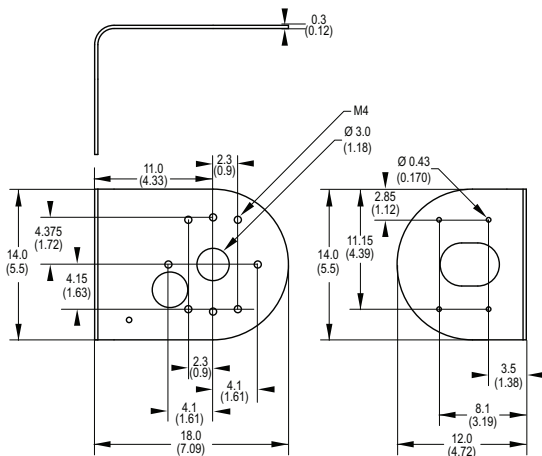
IMP3PMB-11 用于室内型号的室内球罩墙壁支架  
IBP3-PLMT 支杆装配件

## 可选附件

IMP3EBAP 4S 电气盒适配器  
IWPWPC RJ45 防水连接器套件

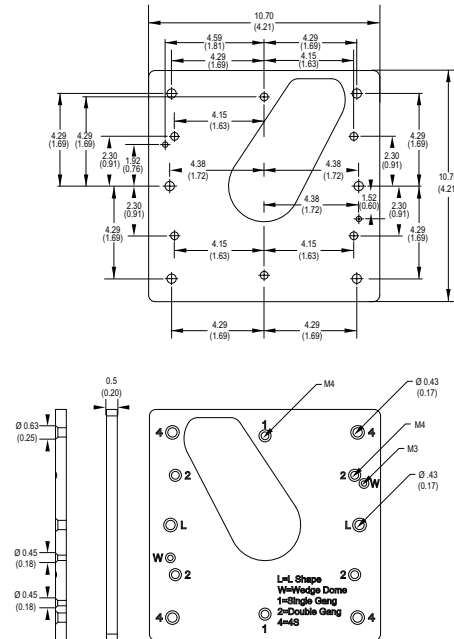
 括号内各种值的单位均为英寸; 其他值的单位都是厘米

## IMP3PMB-11 墙壁装配架



颜色: RAL 9003

## IMP3EBAP 盒适配器



颜色: RAL 9003

**▲WARNING:** Cancer and Reproductive Harm - [www.P65Warnings.ca.gov](http://www.P65Warnings.ca.gov).  
**▲ADVERTENCIA:** Cáncer y Daño Reproductivo - [www.P65Warnings.ca.gov](http://www.P65Warnings.ca.gov).  
**▲AVERTISSEMENT:** Cancer et Troubles de l'appareil reproducteur - [www.P65Warnings.ca.gov](http://www.P65Warnings.ca.gov).