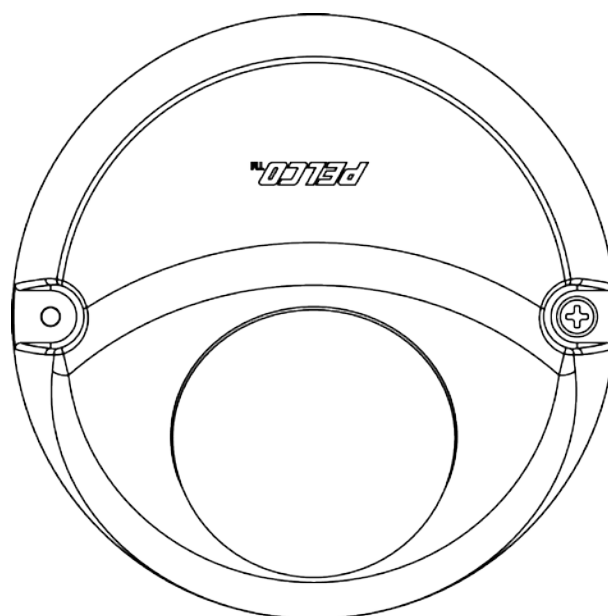




Sarix® Professional 3

IWP系列坚固耐用的户外楔状球形摄像机

安装手册



IWP133-1ERS	IWP236-1ERS
IWP232-1ERS	IWP333-1ERS
IWP233-1ERS	IWP532-1ERS
IWP234-1ERS	IWP533-1ERS

目录

重要声明	3
法规声明[A 级 FCC]	3
广播和电视信号的干扰	3
法规声明 [音频声明]	3
视频质量注意事项	3
开源软件	3
韩国 A 级 EMC	4
ESD 警告	4
保修	4
网络拓扑说明	4
前言	5
1. 产品概述	6
1.1 尺寸	6
1.2 型号说明	6
1.3 物理特点	7
2. 安装和连接	8
2.1 拆箱	8
2.2 可选配件	8
2.3 安装	9
2.3.1 检查外观	9
2.3.2 拆卸摄像机	9
2.3.3 安装摄像机	10
2.3.4 连接线缆	12
2.3.5 PoE 端口和防水连接器(IWPWPC)布线程序	12
2.3.6 定位摄像机	13
2.3.7 粘着干燥剂	13
2.3.8 完成摄像机装配	14
Pelco 故障诊断联系信息	15

重要声明

法规声明[A 级 FCC]

该设备遵照 FCC 章程第 15 项条款制造。操作本设备必须遵循以下两个条件：（1）不对周围环境产生有害干扰。（2）该设备须接受任何收到的外部干扰，包括可能影响该设备正常工作的干扰。

广播和电视信号的干扰

根据 FCC 章程第 15 项，本设备经过测试，符合数码设备 A 级标准。此类标准旨在保证设备在商业环境下运行期间能够有效抵抗有害干扰。该设备会产生、使用和发射无线电波，如未按照说明书使用和安装，可能对无线电通信造成干扰。在居民区使用该设备很有可能会产生有害干扰，用户需自费修复干扰。

任何未经本设备的生产商或注册人明确许可的改变或修改，都可能影响用户在 FCC 规则下对本设备的操作权限。

Cet appareil numérique de la classe A est conforme à la norme NMB-003 du Canada.

法规声明 [音频声明]

一些 PELCO 设备包含、且软件会启用音频/视频和录制功能，不当使用此功能可能会受到民事或刑事处罚。各行政辖区关于使用此类功能的适用法律有所不同，除其他方面之外，可能还要求被录制对象的明确书面同意。您应全权负责确保此类功能的使用严格遵守此类法律以及严格遵守任何/所有隐私权和人格权。使用此设备和/或软件进行非法监控或监视应视为违反最终用户软件协议的非授权使用，会导致许可证权限立即终止。

注意：不当使用此音频/视频录制功能可能会受到民事或刑事处罚。各行政辖区关于使用此类功能的适用法律有所不同，除其他方面之外，可能还要求被录制对象的明确书面同意。在使用此类功能时，您必须严格遵守此类法律以及严格遵守任何/所有隐私权，并对由此产生的法律责任全权负责。

视频质量注意事项

关于用户选择的选项的帧速率说明

Pelco 系统提供的高质量视频可实时观看和播放。但系统可在质量较低的模式下使用，在该模式下，图像质量会降低，从而可以较慢的速率进行数据传输并减少存储的视频数据量。可通过降低分辨率、减小图像速率或同时使用这两种方法降低图像质量。通过降低分辨率的方法降低图像质量可能导致图像清晰度变差甚至难以识别。通过减小图像速率的方法降低图像质量后，每秒的帧数会减少，从而导致图像看起来在跳动或比正常播放时的移动速度更快。降低帧速率可能导致系统无法录制到关键活动。

应由用户负责判断产品是否适合用户的预期用途。用户应确定产品是否适用于其目标应用、图像速率和图像质量。如果用户要将视频作为证据用于司法程序或其他用途，用户应就此类用途的特殊要求咨询律师。

开源软件

此产品包含的某些开源软件或第三方提供的其他软件受 GNU 通用公共许可证(GPL)、GNU 库/宽松通用公共许可证(LGPL)以及不同和/或附加版权许可证、免责声明和注意事项的约束。

GPL、LGPL 以及其他许可证的具体条款随本产品提供。要了解所述许可证提供的权限，请参阅 GPL 和 LGPL 的具体条款，网址为：<http://www.fsf.org>（免费软件基金会）或 <http://www.opensource.org>（开放源代码促进会）。要获得受 GPL 和 LGPL 约束的此类软件相关机器可读源代码的完整副本，请将请求发送至 digitalsupport@pelco.com；主题行应标明“源代码请求”字样。随后您将收到一封邮件，其中包含源代码下载地址。

此服务有效期为 Pelco 产品配送之日起三(3)年内。

韩国 A 级 EMC

이 기기는 업무용 (A 급) 전자파 적합기기로서 판매자 또는 사용자는 이 점을 주의하시길 바라며, 가정 외의 지역에서 사용하는 것을 목적으로 합니다.

ESD 警告



警告：此产品易受静电放电(ESD)影响。为避免 ESD 对产品造成损坏，安装过程中请采取 ESD 安全防护措施。触摸、调整或搬运本产品之前，请将 ESD 腕带正确连接到手腕上，并正确为身体和工具放电。更多关于电子设备 ESD 控制和安全搬运实践的信息，请参阅 ANSI/ESD S20.20-1999 或联系静电放电协会(www.esda.org)。

保修

Pelco 产品保修的相关信息，请参阅 www.pelco.com/warranty。

网络拓扑说明

重要声明。请仔细阅读。网络实施图仅作为一般性演示之用，并不是具体的网络拓扑。实际网络将有所不同，需要进行改动、或有可能需要额外添加网络设备来调整图示系统。请联系您当地的 Pelco 代表探讨具体需求。

前言

此安装手册应作为安装摄像机组件的参考资料，其内容包括布线、摄像机安装和摄像机调整。

本手册主要提供了以下信息。

- **产品概述：**本设备的主要功能和系统要求。
- **安装和连接：**关于设备安装和布线的操作说明。

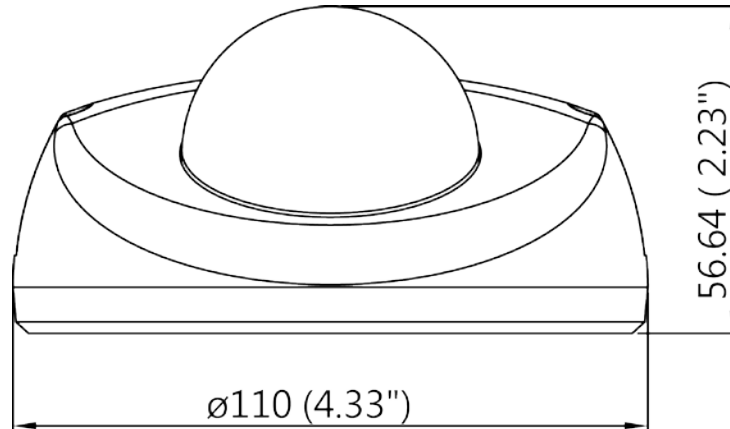
1. 产品概述

1.1 尺寸

以下图 1-1 是 Sarix Professional 3 系列坚固耐用的户外楔状球形摄像机的绘制图。



注意： 括号中的数值单位为英寸，其他数值的单位为毫米。



坚固耐用的户外楔状球形摄像机

图 1-1: 外形尺寸

1.2 型号说明

下表中列出的摄像机型号在外形特征和安装方式上大体相同。因此本手册仅以 IWP533-1ERS 型号为例进行说明，其他型号可以此作为参考。

型号	说明
IWP133-1ERS	配置红外线和 2.8mm 镜头的 1MP 户外楔状球形摄像机
IWP232-1ERS	配置红外线和 2.4mm 镜头的 2MP 户外楔状球形摄像机
IWP233-1ERS	配置红外线和 2.8mm 镜头的 2MP 户外楔状球形摄像机
IWP234-1ERS	配置红外线和 4mm 镜头的 2MP 户外楔状球形摄像机
IWP236-1ERS	配置红外线和 6mm 镜头的 2MP 户外楔状球形摄像机
IWP333-1ERS	配置红外线和 2.8mm 镜头的 3MP 户外楔状球形摄像机
IWP532-1ERS	配置红外线和 2.4mm 镜头的 5MP 户外楔状球形摄像机
IWP533-1ERS	配置红外线和 2.8mm 镜头的 5MP 户外楔状球形摄像机

表 1-1: 型号列表

1.3 物理特点

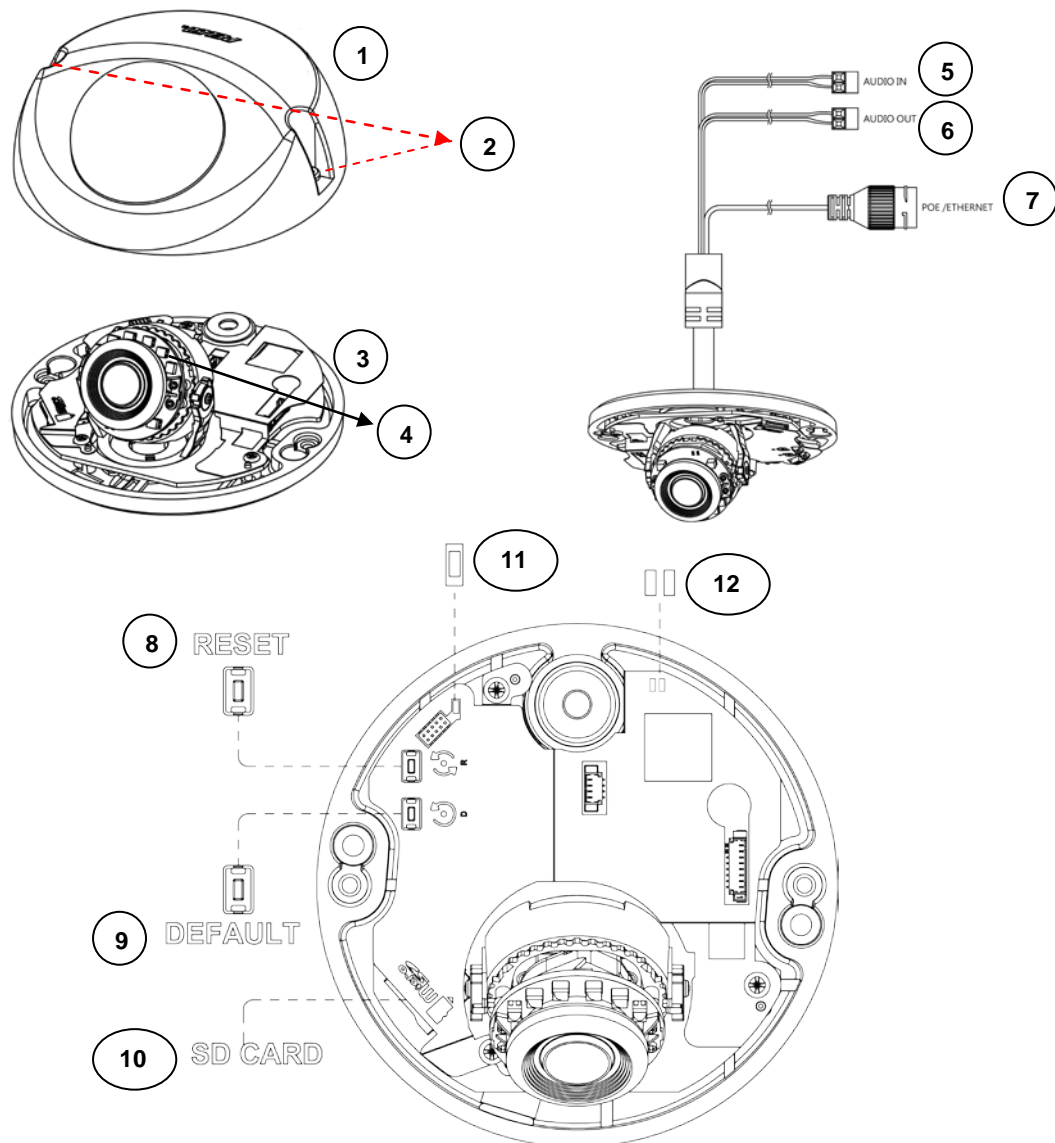


图 1-2: 摄像机的连接和特征

1. **下部球体:** 摄像机顶盖。
2. **下部球体螺丝 * 2:** 将下部球体与底盒固定在一起的螺丝。
3. **底盒:** 摄像机底座。
4. **红外线主板:** 在昏暗环境下起照明作用的红外线LED嵌入板。
5. **音频输入 (紫色+/黄色-):** 经由“+”和“-”端口, 连接至可接收摄像机声音的外部设备 (例如麦克风)。
6. **音频输出 (白色+/灰色-):** 经由“+”和“-”端口, 连接至报警输出信号可触发的外部设备 (例如扬声器)。
7. **PoE/以太网:** 插入与兼容 PoE 网络设备连接的以太网电缆, 该设备为此端口提供电源和网络。
8. **重置按钮(R):** 快速 (不超过 1 秒) 按下此按钮可重新启动摄像机。
9. **默认按钮(D):** 按下此按钮 6 秒钟可将摄像机设置恢复至出厂默认设置。

10. **Micro SD 卡槽**：此插槽用于安插 micro SD 卡以增大文件存储量。

注意：建议使用写速度至少为 10 MB/sec 以上的 SDHC 卡或 SDXC 卡记录高清视频。此外，Pelco 还建议选用工作温度范围与预期使用环境温度匹配的 SD 卡。

11. **启动指示灯**：启动和固件升级 LED 指示灯（绿色/红色/琥珀色）。LED 工作方式：

- **启动**：LED 持续发出红光。2~3 秒钟后：
 - 若启动状态正常，将由持续红光变为闪烁绿光。
 - 若出现错误，将保持持续红光状态不变。

若重新启动成功，3 秒钟后 LED 将自行关闭。

- **固件升级**：在进行固件升级时，LED 将闪烁琥珀色光。

12. **LED 指示灯**：

- **绿色 LED**：此 LED 持续发出绿色光时表示已建立实时连接。
- **橙色 LED**：此 LED 闪烁橙色光时说明摄像机和交换机之间正在传输/接收信号。

2. 安装和连接

2.1 拆箱

根据订购单和包装标签检查产品盒中的所有项目。除本手册之外，包装盒中还包含以下项目。

- 固定平面球形摄像机 * 1
- 塑料壁虎 * 2
- 盘头螺丝（攻丝型）* 2
- 安全梅花旋具(T20) * 1
- 安装模板 * 1
- RJ45 防水连接器套件 * 1
- 干燥剂 * 1
- 补充资源表 * 1
- 重要安全说明 * 1
- ROHS 标贴 * 1

若有物件缺失，请联系您的经销商。

2.2 可选配件

- IMP3EBAP：Sarix 4S 表面安装式配电盒转接板
- IMP3PMB-1I：Sarix 表面安装式 L 型支架

2.3 安装

2.3.1 检查外观

虽然包装所使用的防护材料经测试证明能够在运输期间有效保护设备，但用户在收货后仍需要检查设备及其配件有无外观损坏。拆除保护膜后请根据 2.1 拆箱中的列表检查各个项目。

2.3.2 拆卸摄像机

请参见以下图示中的步骤了解正确的拆卸顺序。

1. 使用 T20 安全梅花旋具（附送）拧松 2 个下部球体螺丝。
2. 轻轻向上拉拽下部球体，将其从底盒中分离出来。

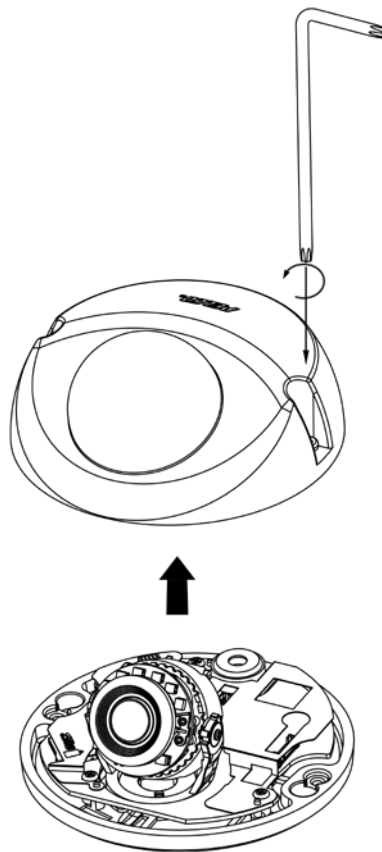


图 2-1: 拆卸摄像机

2.3.3 安装摄像机

2.3.3.1 表面安装 - 天花板或墙壁

1. 将安装模板安装到墙壁或天花板上。
2. 按安装模板的指示钻两个孔，并将塑料壁虎插入孔中。
3. 如墙壁或天花板中的安装模板所示，另外钻出一个直径为 $\text{Ø}30\text{mm}$ 的孔。
4. 将所有信号电缆穿过孔。
5. 使用 2 个盘头螺丝(TP4)将底盒固定在墙壁或天花板上。

注意：在进行墙壁安装时，安装位置应高于地面 3 米以上。

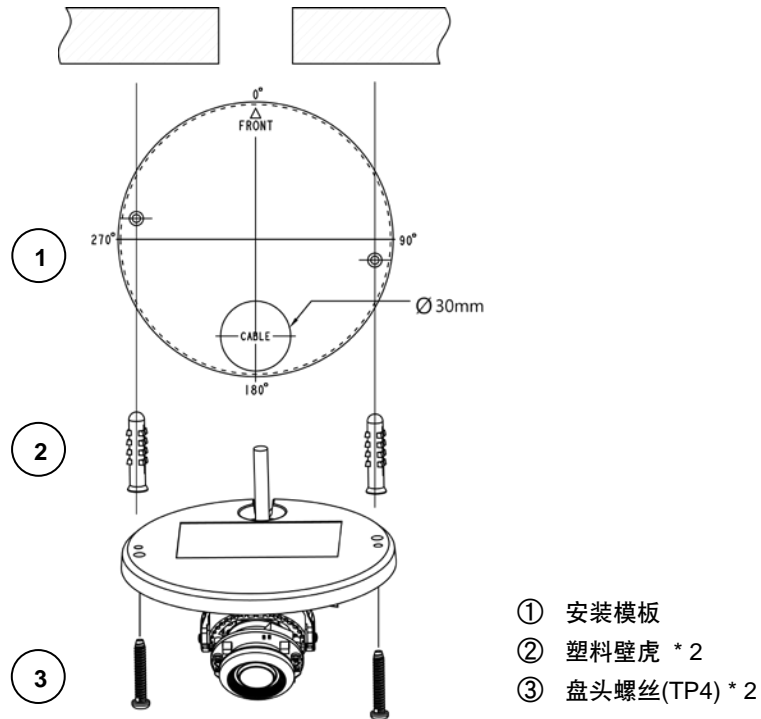


图 2-2: 安装摄像机

2.3.3.2 使用 IMP3EBAP 进行表面安装

可以使用 Sarix 4S 配电盒转接板 **IMP3EBAP** 将摄像机安装在表面上。参见下图 2-3 了解使用 **IMP3EBAP** 进行表面安装的详细程序。

注意：IMP3EBAP 不属于附送的配件，其表面安装方法仅供参考。

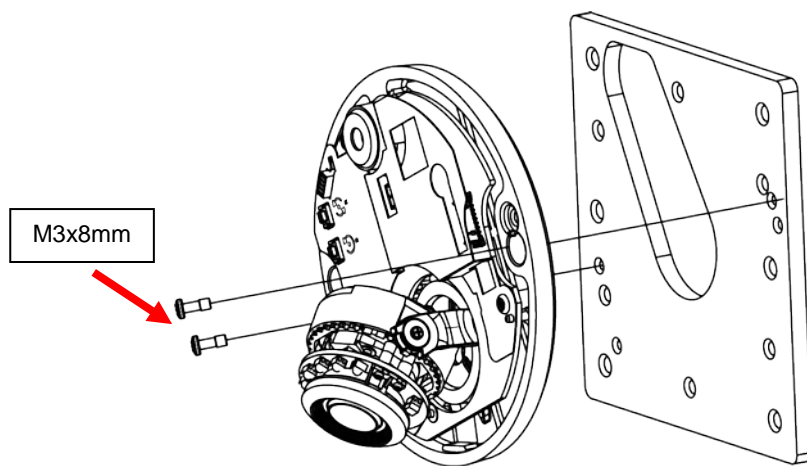


图 2-3: 使用 IMP3EBAP 进行表面安装

1. 使用 2 个或 4 个螺丝将转接板固定在内嵌 4S 配电盒、单组配电盒或双组配电盒（选配）的表面上。
2. 将所有线缆穿过转接板和表面。使用 2 个螺丝(M3x8mm)将底盒紧固在转接板上，同时使线缆穿过底盒。

2.3.3.3 使用 IMP3PMB-1I 进行表面安装

还可以使用 Sarix L 型支架 IMP3PMB-1I 将摄像机安装在表面上。参见下图了解使用 IMP3PMB-1I 进行表面安装の詳細程序。

注意： IMP3PMB-1I 不属于附送的配件，其表面安装方法仅供参考。

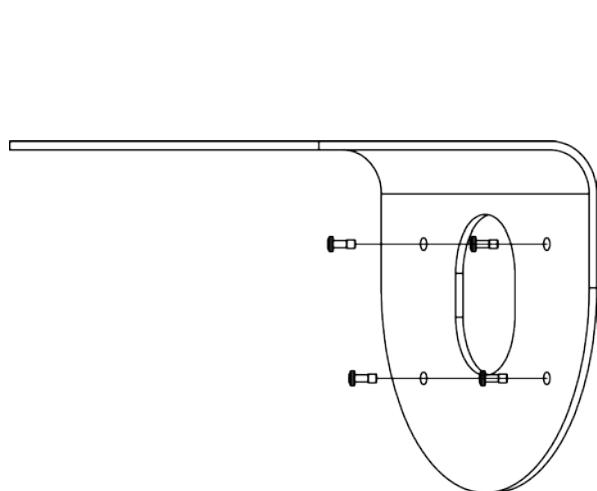


图 2-4: L 型支架 IMP3PMB-1I

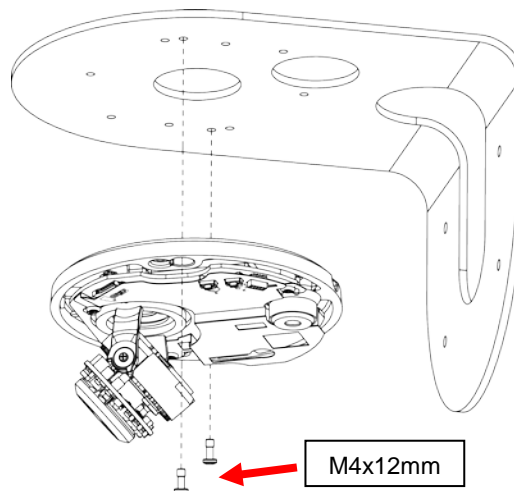


图 2-5: 使用 IMP3PMB-1I 进行表面安装

1. 使用 4 个螺丝将 L 型支架紧固在所需的墙壁表面上。
2. 将所有线缆穿过 L 型支架。
3. 使用 2 个螺丝(M4x12mm)将底盒紧固在 L 型支架上，同时使线缆穿过底盒。

2.3.4 连接线缆

- 将 PoE (IEEE 802.3af 0 类) 端口连接到 RJ-45 插口, 该插口链接到兼容 PoE 的网络设备, 该设备通过以太网电缆提供电源和联网功能。

注意:

- a. 若使用 I 类 PoE 适配器或交换机供电, 请务必将电源线插头紧密地插入插座内并确认主接地连接正常。
 - b. 本产品必须使用经 UL 认证的 48Vdc、350mA 千兆比特且符合 802.3af/at PSE 标准的 Passive PoE 供电设备供电。
 - c. PoE 连接线缆必须使用经 UL 认证为 CL3P 型、CL3R 型或 CL3X 型并且带有“SUNLIGHT RESISTANCE”、“SUN.RES.”或“SR.”以及“water resistant”或“W”标记的线缆。
 - d. 为避免长度不足, 建议在将电缆固定到电缆插槽之前, 保留大约 10mm 长的网线用于将电缆连接到 RJ-45 网络端口。
- 如有需要, 可将音频输入/输出线缆插入摄像机对应的端子上。

2.3.5 PoE 端口和防水连接器(IWPWPC)布线程序

1. 在电缆穿过防水连接器后, 用 RJ45 连接器端接以太网电缆。
2. 用橡胶 O 形圈牢牢包住 PoE 端口。
3. 将 RJ45 连接器牢牢插入 PoE 端口, 以便进行电源和网络连接。
4. 将防水连接器与 PoE 端口紧密连接, 以防渗入。

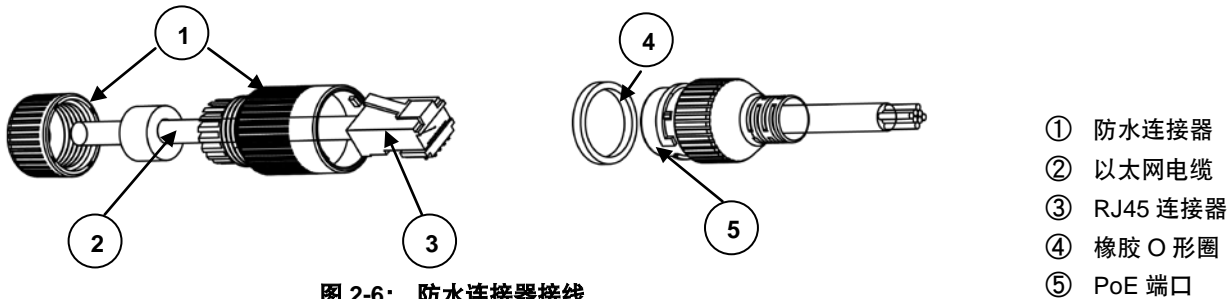


图 2-6: 防水连接器接线

2.3.6 定位摄像机

- **摆动量调整(A)**: 旋转摄像机镜头组件直至视野达到最佳为止。
- **水平旋转(B)**: 旋转摄像机模块中的摄像机镜头组件时, 旋转角度不得大于 355°, 否则可能导致内部线缆扭曲、断开或损坏。
- **倾斜度调整(C)**: 将摄像机镜头倾斜至所需角度。

注意: 三个轴的位置限值: 摆动范围: 0°~180°, 旋转范围: 0°~355°, 倾斜范围: 0°~80°。

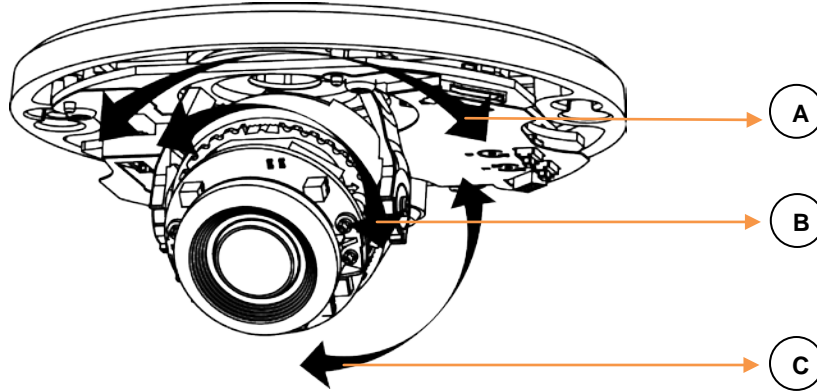


图 2-7: 定位摄像机

2.3.7 粘着干燥剂

1. 从包装中取出干燥剂。
2. 如下图所示, 翻转下部球体并将干燥剂涂在圆形凹槽中。

注意: 务必在组装摄像机前涂抹干燥剂, 以避免起雾。

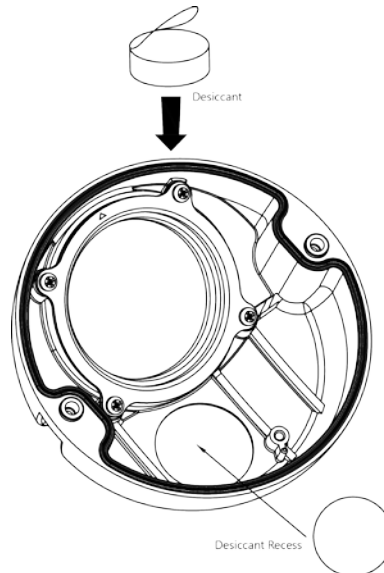


图 2-8: 粘着干燥剂

2.3.8 完成摄像机装配

1. 将底盒安装到表面后，小心地将下部球体安装在相应方向上。
2. 使用 T20 梅花旋具拧紧螺丝，将下部球体固定在底盒上，以完成安装。

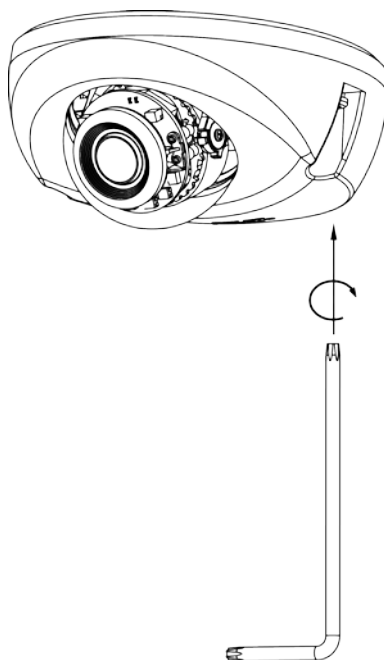


图 2-9： 装配摄像机

Pelco 故障诊断联系信息

如果使用手册无法帮助您解决问题, 请致电联系 Pelco 产品支持: 1-800-289-9100 (美国和加拿大) 或 +1-559-292-1981 (国际)。来电需提供产品序列号。

请勿尝试自行维修本设备。仅由具备维修资格的设备人员进行维修。



本设备包含的电气或电子组件必须按照欧盟指令2002/96/EC - 关于报废电子电气设备(WEEE)指令的处置进行正确回收利用。请联系您当地的经销商了解此设备的回收流程。

版本历史

手册编号	日期	注释
C6631M	07/19	01版



Pelco

625 W. Alluvial Fresno, California 93711 United States

美国和加拿大地区电话: (800) 289-9100

美国和加拿大地区传真: (800) 289-9150

国际电话: +1 (559) 292-1981

国际传真: +1 (559) 348-1120

www.pelco.com

Pelco、Pelco 徽标及本刊物中提到的与 Pelco 产品有关的其他商标均为 Pelco, Inc.或其附属企业的商标。
ONVIF 和 ONVIF 徽标是 ONVIF 公司的商标。其他所有产品名称和服务归各自所属公司所有。
产品规格和供应情况如有变更，恕不另行通知。

© 版权所有 2019, Pelco, Inc.
保留所有权利。