

# Sarix® IBP Series Ortam Koşullarına Dayanıklı Mermi

## 5 MP KADAR, ENTEGRE KIZILÖTESİ İLE H.265, H.264, WDR, D/N IP MERMİLERİ

### Ürün Özellikleri

- H.265, H.264 Ana, Yüksek, MJPEG video kodlama
- Saniye başına 30 görüntüde 5 MP kadar çözünürlük
- 5 MP kameralar için 4 MP'de saniye başına 60 görüntü kadar (ips)
- Otomatik odaklamalı motorlu uzaktan zoom lensi
- 50/60/80 metreye kadar kızılötesi aydınlatma (farklı lensler için)
- Çalışma sıcaklığı en fazla 60°C (140°F)
- 2 TB adreslenebilir, 128 GB test edilebilir mikro SDHC ve SDXC kartı
- Uyarlanabilir Hareket, Nesne Sayımı, Hareket Algılama, Kamera Sabotajı da dahil olmak üzere Pelco Pro Analytics Suite
- 24 VAC, 12 VDC, IEEE802.at (PoE+)
- Pelco Akıllı Sıkıştırma Teknolojisi
- IK10, IP66/67 giriş korumasına karşı vandalizme dayanıklılık
- Pelco ve üçüncü taraf video sistemleriyle uyumlu
- ONVIF Profile S, Profile G, Profile Q ve Profile T uyumlu
- Tam 3 yıl garanti



### Sarix Professional Serisi

Güçlü, çok yönlü ve ekonomik **Sarix® Professional (P)** serisi kameralar, Sarix teknolojisinin en popüler özelliklerini ve işlevlerini çok çeşitli iç mekan ve dış mekan seçenekleri (örneğin, mermi kameralar ve dome kameralar) ile sunar. Ayrıca vandalizme dayanıklı wedge ve kutu da vardır. Hemen hemen her aydınlatma koşuluna, ortama ve uygulamaya göre ihtiyacınız olan performans seçeneklerini ve form faktörü bir araya getirip kullanın.

### IBP Series Mermi Kamera

**Sarix Professional** serisindeki **Sarix IBP Serisi** iç mekan mermi kameralarda, üç tür geniş açılı veya uzun mesafeli gözetim ihtiyaçları için uzaktan zoom lensi için seçenekler bulunur. Otomatik odaklama özelliği sayesinde gerektiğinde kameraları otomatik olarak yeniden odaklayabilirsiniz. Ek olarak, farklı aydınlatma koşullarında görünürlük için **Sarix IBP Series** gelişmiş renk bilimi, doğru WDR ve gelişmiş entegre uyarlanabilir kızılötesi aydınlatma özelliğine sahiptir. IK10, IP66/67 ve Tip 4X uyumluluk, zorlayıcı ortam koşulları için yeterince sağlamlık sunar.

### Video

**Sarix Professional** üç tür eş zamanlı video akışı için seçenekler bulundurulur. Üç akış, etkili H.265, H.264 Yüksek veya Ana profilleri ya da MJPEG biçimleriyle sıkıştırılabilir. Akışlar, bant genişliği ve depolama etkinliği ile görüntü kalitesini optimize etmek için çok

çeşitli kare hızlarında ve değişken bit hızlarında yapılandırılabilir. Pelco Akıllı Sıkıştırma, depolamayı ve bant genişliği kullanımını en aza indirerek H.264 ve H.265'te mevcuttur.

### Edge Depolama

**Sarix Professional** serisi kameralar mikro SDHC ve SDXC kartla dahili edge depolama olanağı içerir. Alarm verildiğinde klipler ve çeşitli uzunlukta videolar karta depolanabilir veya ağ kesintisi durumunda video sürekli olarak SD karta yazılabilir. Video, FTP protokolüyle veya bir ONVIF Profile G uyumlu istemci kullanılarak karttan alınabilir.

### Açık ve Entegre

**Sarix Professional** serisi kameralar, VideoXpert™, VXToolbox, Endura® sürüm 2.0 (veya üstü) ve Digital Sentry® sürüm 7.3 (veya üstü) gibi Pelco video yönetim sistemlerine sorunsuz bir şekilde bağlanır. **Sarix Professional** serisi kameralar, önemli üçüncü taraf sistemlerine açık Pelco API veya ONVIF Profile S, Profile G, Profile Q ve Profile T standartları aracılığıyla entegre edilir.

### Standart Web Arabirimi

Pelco kameraları, uzaktan kolay şekilde ayar ve yönetim için standart bir Web arayıcısı arabirimini kullanır. Kontroller, renk, pozlama, titreşim kontrolü, arkadan aydınlatma kompensasyonu ve akış gibi özellikler için kolay, tek adımlı kamera yapılandırması sağlayacak şekilde optimize edilir.

# TEKNİK ÖZELLİKLER

## KAMERA

Görüntüleme Aygıtı	1/2,8 inç
Görüntüleyici Türü	CMOS
Görüntüleme Okuması	Aşamalı Tarama
En Yüksek Çözünürlük	
5 MP	2592 x 1944
3 MP	2048 X 1536
2 MP	1920 x 1080
1 MP	1280 x 960
Elektronik Deklanşör	
Aralığı	1/10,000 sn ~ 1 sn
Gerçek Geniş Dinamik Aralık	120 dB kadar, IEC62676 uyarınca
Beyaz Dengesi	Aralık: 2,000° ila 10,000°K arasında; Seçimli ATW (Otomatik İzleme Beyaz Denge), Otomatik ve Manuel
3D Gürültü Azaltma	Evet (AÇIK/KAPALI seçimli)
Sinyal Gürültü Oranı	≥50 dB

### Minimum Aydınlatma

MP	Lens	Hassasiyet	Renk		Mono		Mono (Kızılötesi Açık)
			33 msn	200 msn	33 msn	200 msn	
1 MP	2,8 - 12 mm	f/1,4	0.0169 lüks	0.00416 lüks	0,01 lüks	0.0025 lüks	0,0 lüks
2 MP	2,8 - 12 mm	f/1,4	0.0169 lüks	0.00416 lüks	0,01 lüks	0.0025 lüks	0,0 lüks
2 MP	9 - 22 mm	f/1.5	0.0195 lüks	0.00481 lüks	0.011 lüks	0.00275 lüks	0,0 lüks
2 MP	5 - 50 mm	f/1.6	0.0234 lüks	0.00585 lüks	0.013 lüks	0.0032 lüks	0,0 lüks
3 MP	2,8 - 12 mm	f/1,4	0.065 lüks	0.01625 lüks	0,03 lüks	0.0075 lüks	0,0 lüks
3 MP	5 - 50 mm	f/1.6	0.104 lüks	0.026 lüks	0,05 lüks	0,0125 lüks	0,0 lüks
5 MP	2,8 - 12 mm	f/1,4	0.26 lüks	0.065 lüks	0.15 lüks	0.0375 lüks	0,0 lüks
5 MP	7 - 22 mm	f/1.6	0,3 lüks	0.078 lüks	0.15 lüks	0.0375 lüks	0,0 lüks

Gündüz/Gece Özellikleri	Mekanik Kızılötesi Kesme Filtresi (ON/OFF/AUTO), lüks için farklı ayar noktaları
Kızılötesi Aydınlatma	850 nm Uyarlanabilir Kızılötesi en fazla: 50 m (IBP131-1ER, IBP231-1ER, IBP331-1ER, IBP531-1ER), 60 m (IBP232-1ER, IBP532-1ER), 80 m (IBP235-1ER, IBP335-1ER), Gece modunda otomatik Açma veya Kapatma

## LENS

Lens tipi	Dahili, değişken odaklı
Odak Uzunluğu	f/1.4 (2,8 ~ 12 mm), f/1.5 (9 ~ 22 mm) veya f/1.6 (5 ~ 50 mm ve 7 ~ 22 mm)
Odak	Otomatik odaklı, motorlu
Zoom	Uzak
Otomatik İris Tipi	DC-Iris

### Görüntüleme Alanı\*

#### Lens

Görüş Açısı	IBP131 Series	IBP231 Series	IBP331 Series	IBP531 Series	IBP232 Series	IBP235 Series	IBP335 Series	IBP532 Series
	2,8 ~ 12 mm	2,8 ~ 12 mm	2,8 ~ 12 mm	2,8 ~ 12 mm	9 ~ 22 mm	5 ~ 50 mm	5 ~ 50 mm	7 ~ 22 mm
Diagonal	94°~ 32°	121°~ 39°	120°~ 38°	120°~ 39°	40°~ 18°	68°~ 9°	68°~ 9°	51°~ 21°
Yatay	72°~ 25°	101°~ 34°	90°~ 31°	90°~ 31°	35°~ 15°	60°~ 7°	57°~ 7°	40°~ 17°
Dikey	53°~ 19°	53°~ 19°	66°~ 24°	66°~ 24°	20°~ 8°	36°~ 4°	44°~ 5°	30°~ 13°

\*Görüş alanı, çözünürlük ayarlarındaki değişikliklere göre farklılık gösterebilir.

## VIDEO

Video Akışları

Metin Üst Yazımı

En fazla üç eşzamanlı akış, ikinci ve üçüncü akış, birincil akışın ayarlarına göre değişir

Kamera adı, saat, tarih, ve çoklu dil desteğiyle birlikte özelleştirilebilir metin. Desteklenen özel görüntülerin ve logoların gömmesi.

Kullanılabilir Çözünürlükler

MP	Genişlik	Yükseklik	En/Boy Oranı
5,0	2592	1944	4:3
3.7	2560	1440	16:9
3.2	2048	1536	4:3
3	2304	1296	16:9
2,1	1920	1080	16:9
1,9	1600	1200	4:3
1,2	1280	960	4:3
0,9	1280	720	16:9
0,5	800	600	4:3
0,3	640	480	4:3
0,2	640	360	16:9
0,1	320	240	4:3
0,1	320	180	16:9

Kare Hızları

MP	Saniye Başına Resim (ips)
5 MP	60, 50, 30, 25, 20, 16,67, 15, 12,5, 10, 7,5, 5, 3, 2, 1
3 MP	30, 25, 20, 16,67, 15, 12,5, 10, 7,5, 5, 3, 2, 1
2 MP	30, 25, 20, 16,67, 15, 12,5, 10, 7,5, 5, 3, 2, 1
1 MP	30, 25, 20, 16,67, 15, 12,5, 10, 7,5, 5, 3, 2, 1

**Not:** Kodlama, çözünürlük ve akış yapılandırmasına göre, her bağımsız akış için kullanılabilen kare hızları seçilebilir.

Video Kodlama

H.265, H.264, Yüksek veya Ana profiller; ve MJPEG

Bit Hızı Kontrolü

Sabit bit hızı (CBR), yapılandırılabilir maksimum değerli sınırlanmış değişken bit hızı (CVBR)

Döndürme Modları

Koridor Modu, Ayna Modu, Çevirme Modu, Elektronik görüntü döndürme 90°, 180° ve 270°

Pencere Maskeleye

8 yapılandırılabilir pencere

Titreşim Kontrolü

Seçimli 50 Hz veya 60 Hz Modları

## PELCO PRO ANALYTICS SUITE

Sarix Professional serisi kameralar, Hareket Algılandı, Kamera Sabotajı, Ses Algılama, Nesne Sayımı, Uyarlanabilir Hareket, Nesne Kaldırma ve Yöne Bağlı Hareket de dahil olmak üzere Pro suite/ video analytics özelliğine sahiptir.

Basit Hareket Algılama algoritmaları seçili bir bölgede veya sahnenin tamamında hareket meydana geldiğinde kameranın kaydetmesine veya alarm göndermesine olanak tanır.

Lens engellendiğinde veya kameranın konumu değiştirildiğinde Kamera Sabotajı alarmı tetiklenir.

Ses Algılama, kullanıcının çevresindeki sesi tetiklemek için ses yoğunluk eşiğini tanımlamasını sağlar.

Nesne Sayımı, tanımlı sanal çizgilerden geçen hareketli nesnelerin sayısını belirler.

Uyarlanabilir Hareket, tanımlı çizgilerden geçen ve tanımlanan hedef alana giren hareketli nesnelere algılar.

Nesne Kaldırma: Bu davranış, hedef alandan ayrılan hareketli nesnelere algılar.

Yöne Bağlı Hareket, izin verilmeyen yönlerde hareket eden nesnelere algılar.

## PELCO AKILLI SIKIŞTIRMA TEKNOLOJİSİ

Pelco'nun Akıllı Sıkıştırma Teknolojisi, bant genişliği ve depolama gereksinimlerini %70'e varan oranda düşürür. Teknolojimiz, kullanıcının depolama tasarrufları ve görüntü kalitesi arasında bilgilendirilmiş optimizasyon yapmasına olanak tanır.

Pelco'nun Akıllı Sıkıştırma Teknolojisi, canlı video içerisinde gerçekleşen hareketleri gerçek zamanlı olarak dinamik bir şekilde analiz edip, ihtiyacınız olmayan bilgileri akıllıca sıkıştırır ve bununla birlikte sahnede önemli olan alanlarda net kaliteyle detayları korur. Akıllı Sıkıştırmaya eklenen bir özellik olan Dinamik GOP'nin etkinleştirilmesiyle, az hareketli sahnelerde I-kare sayısı otomatik olarak düşürülür. Sınırlı giriş ve çıkışı olan bir depo odasında olduğu hareket kapsamı, %70 kadar bant genişliği tasarrufu yapılabilir.

## SES

Akış Giriş

Çift yönlü tam iki yönlü Çizgi Düzeyi 3 K ohm diferensiyel, 1 Vp-p maksimum sinyalli

Çıkış

Çizgi Düzeyi 600 ohm diferensiyel, 1 Vp-p ile

Kodlama

G.711 A-law/G.711 U-law

# TEKNİK ÖZELLİKLER

## GENEL

Yapı	Alüminyum; polikarbonat pencere
Dış	RAL 9003
Kaydırma/Eğim Ayarı	Manuel
Kaydırma	0° ~ 355°
Eğim	0° ~ 90°
Döndürün	0° ~ 355°

## ELEKTRİK

Ağ Bağlantı Noktası	10/100Base-TX için RJ-45 konnektör
Güç Girişi	IEEE802.3at PoE+, 18 ~ 32 VAC, 12 VDC +/- %10
Maksimum Güç Tüketimi	
12 VDC	29.3 W
24 VAC	36.7 W
PoE+	23 W
Yerel Depolama	2 TB adreslenebilir,128 GB test edilebilir mikro SDHC veya SDXC kartı
Alarm	
Giriş	1; PhotoMOS™ röle (30 V, 1 A)
Çıkış	1; PhotoMOS™ röle (30 V, 1 A)
Tetikler	Geçiş kapamalarını algılayan gözetimsiz mod (Normalde Açık ve Normalde Kapalı)

## ORTAM

Çalıştırma Sıcaklığı	-40° ila 60°C (-40° ila 140°F)
Depolama Sıcaklığı	-40° ilâ 70°C (-40° ilâ 158°F)
Kullanım Nem Oranı	%5 ila %95 BN (yoğuşan)
Depolama Nem Oranı	%20 ila %80 BN (yoğuşmayan)
Giriş Koruması	IP66/67, Tip 4X
Şok ve Titreşim	
Dayanıklı	IEC 60068:2-6 ve 2-27
Darbe Direnci	IK10 (20 Jul)

## AĞ

Desteklenen Protokoller	TCP/IP, UDP/IP (Tekli Yayın, Çoklu Yayın IGMP), UPnP, DNS, DHCP, RTP, RTSP, NTP, IPv4, IPv6, SNMP v2c/v3, QoS, HTTP, HTTPS, SSH, SSL, SMTP, FTP, 802.1x (EAP), and NTCIP 1205, ARP, DDNS, ICMP, IGMP, RTCP, SFTP, SIP, TLS/TTLS, WS- discovery
Kullanıcılar	
Unicast (Tekli Yayın)	5 kadar eş zamanlı kullanıcı Çözünürlük ayarlarına bağlı (3 garanti edilen akış)
Multicast (Çoklu Yayın)	Sınırsız kullanıcı H.264 /H.265
Güvenlik Erişimi	Parola korumalı, HTTPS, IEEE 802.X, Kütük Kimlik Doğrulaması, IP Filtreleme
Yazılım Arabirimi	Web tarayıcısı görünümü ve kurulumu

## ENTEGRASYON

Video Yönetimi	VideoXpert; VXToolbox; Endura sürüm 2.0 (veya üstü); Digital Sentry 7.3 (veya daha yenisi);
Açık API	Pelco API 1.0, ONVIF Profile S, Profile G, Profile Q ve Profile T aracılığıyla üçüncü taraf VMS
Mobil Uygulama	Pelco Mobil
Yerel Depolama	Kamera sabotajı, hareket algılama veya alarm durumlarında 1, 5 veya 10 saniyelik video klip kaydetme; ağ kesintisi durumunda, üzerine yazma seçeneğiyle sürekli video kaydetme; FTP protokolü ve ONVIF Profile G ile videoya erişme
Kamera Bulma	VX Toolbox
Cihaz Yazılımı Yükselt	Web UI veya VX Toolbox
Web Tarayıcısı Desteği	Microsoft® Internet Explorer® 8.0, Mozilla® Firefox® 3.5, Google® Chrome™ 61.0 ve daha üstü
Çok Dilli Kullanıcı Arayüzü	İngilizce, Fransızca, Almanca, İtalyanca, Portekizce, Arapça, Rusça, İspanyolca, Türkçe, Korece, Basitleştirilmiş Çince

## SERTİFİKALAR\*

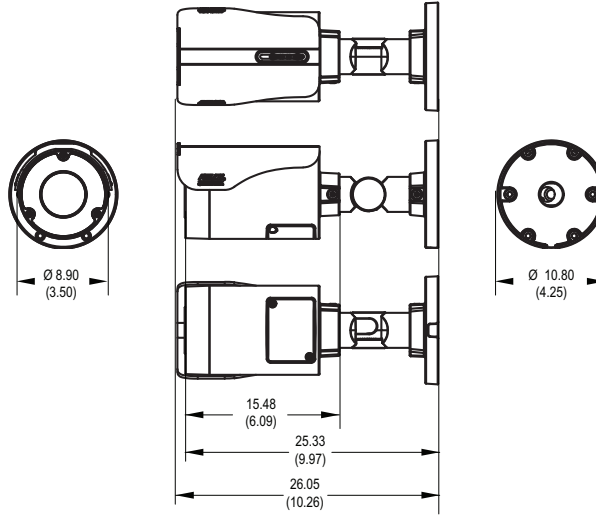
- CE - EN 55032 (Sınıf A), EN 50130-4, EN 60950-1
- FCC (Sınıf A) - 47 CFR Bölüm 15
- UL ve cUL'de Listelenmiş - UL 60950-1, CAN/CSA-C22.2 No.  
60950-1-07
- UL/IEC/EN 60950-22
- ICES-003 (Sınıf A)
- RCM
- KCC
- NOM
- EAC
- BIS
- Doğru kurulduğunda Tip 4X ve IP66/67 sınıfı muhafaza
- IEC 60068:2-6 ve 2-27
- ONVIF Profile S, Profile G, Profile Q ve Profile T uyumlu

\*Bu baskı sırasında, bu sertifikalar beklenmemektedir. Sertifikaların mevcut durumu hakkında fabrikaya veya [www.pelco.com](http://www.pelco.com) adresine başvurun.

## MODELLER

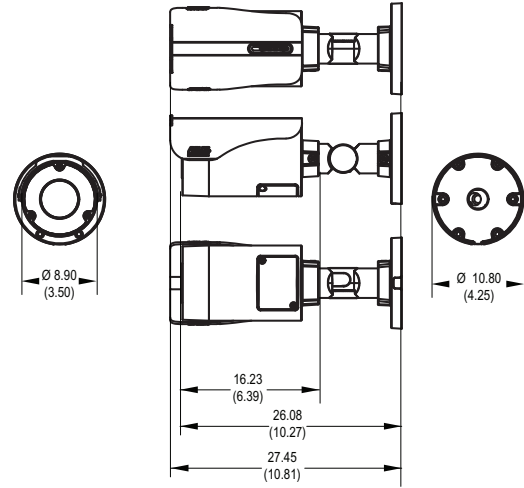
Çözünürlük	Lens	Model Numarası	Açıklama
1 MP	2.8 ila 12 mm	IBP131-1ER	Sarix Pro Ortam Koşullarına Dayanıklı Kısa Tele Mermi
2 MP	2.8 ila 12 mm	IBP231-1ER	Sarix Pro Ortam Koşullarına Dayanıklı Kısa Tele Mermi
2 MP	9 ila 22 mm	IBP232-1ER	Sarix Pro Ortam Koşullarına Dayanıklı Orta Tele Mermi
2 MP	5 ila 50 mm	IBP235-1ER	Sarix Pro Ortam Koşullarına Dayanıklı Uzun Tele Mermi
3 MP	2.8 ila 12 mm	IBP331-1ER	Sarix Pro Ortam Koşullarına Dayanıklı Kısa Tele Mermi
3 MP	5 ila 50 mm	IBP335-1ER	Sarix Pro Ortam Koşullarına Dayanıklı Uzun Tele Mermi
5 MP	2.8 ila 12 mm	IBP531-1ER	Sarix Pro Ortam Koşullarına Dayanıklı Kısa Tele Mermi
5 MP	7 ila 22 mm	IBP532-1ER	Sarix Pro Ortam Koşullarına Dayanıklı Orta Tele Mermi

SARIX PRO ORTAM KOŞULLARINA DAYANIKLI MERMİ KISA LENS  
(IBP131-1ER, IBP231-1ER, IBP232-1ER, IBP331-1ER, IBP531-1ER, IBP532-1ER)



RAL 9003

SARIX PRO ORTAM KOŞULLARINA DAYANIKLI MERMİ UZUN LENS  
(IBP235-1ER, IBP335-1ER)



RAL 9003

## İSTEĞE BAĞLI AKSESUARLAR

IBP3-PLMT and IBP3-PLMT

IBP3BBAP-ES ile

Direğe montajlı

IBP3BBAP-ES

Ortam koşullarına dayanıklı yüzey montaj tipi arka kutu ve adaptör plakası

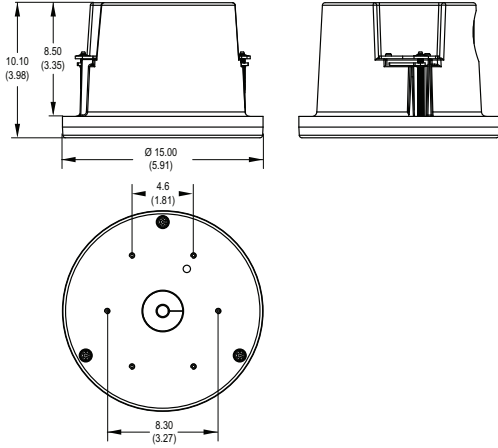
IBP3BBAP-EI

Gömme tip montaj



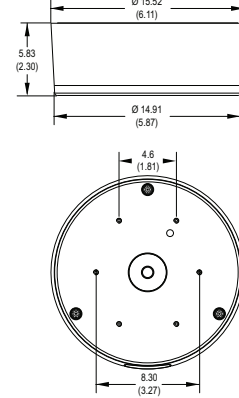
PARANTEZ İÇİNDEKİ DEĞERLER İNÇ; DİĞER TÜM DEĞERLER SANTİMETRE CİNSİNDENDİR

### IBP3BBAP-EI ORTAM KOŞULLARINA DAYANIKLI GÖMME TIP ARKA KUTU VE ADAPTÖR PLAKASI



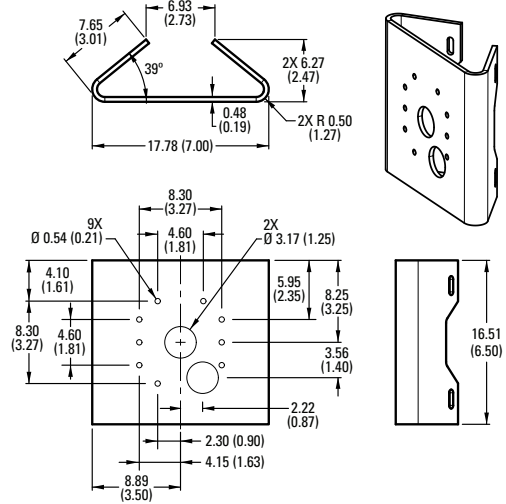
RAL 9003

### IBP3BBAP-ES ORTAM KOŞULLARINA DAYANIKLI YÜZEY MONTAJ TİPİ ARKA KUTU VE ADAPTÖR PLAKASI



RAL 9003

### IBP3-PLMT ORTAM KOŞULLARINA DAYANIKLI DİREK MONTAJ PARÇASI



RAL 9003

⚠ **WARNING:** Cancer and Reproductive Harm - [www.P65Warnings.ca.gov](http://www.P65Warnings.ca.gov).  
 ⚠ **ADVERTENCIA:** Cáncer y Daño Reproductivo - [www.P65Warnings.ca.gov](http://www.P65Warnings.ca.gov).  
 ⚠ **AVERTISSEMENT:** Cancer et Troubles de l'appareil reproducteur - [www.P65Warnings.ca.gov](http://www.P65Warnings.ca.gov).

Pelco, Inc.

625 W. Alluvial, Fresno, Kaliforniya 93711 ABD

ABD ve Kanada Tel: (800) 289-9100 Faks: (800) 289-9150

Uluslararası Tel: +1 (559) 292-1981 Faks: +1 (559) 348-1120

[www.pelco.com](http://www.pelco.com)

Pelco, Pelco logosu ve bu yayında bahsedilen Pelco ürünleriyle ilişkili diğer ticari markalar, Pelco, Inc. veya bağlı kuruluşlarının ticari markalarıdır. ONVIF ve ONVIF logosu, ONVIF Inc. şirketinin ticari markalarıdır. Diğer tüm ürün adları ve hizmetler ilgili şirketlerin mülkiyetindedir. Ürünlerin teknik özellikleri ve bulunabilirlikleri, önceden bildirilmeksizin değiştirilebilir. ©Telif hakkı 2019, Pelco, Inc. Tüm hakları saklıdır.