

# Sarix® IBP 시리즈 실외용 Bullets

최대 5MPMP, H.265, H.264, WDR, D/N IP BULLETS, 통합형 IP 포함

## 제품 기능

- H.265, H.264 메인, 고선명, MJPEG 비디오 인코딩
- 초당 이미지 30개의 속도에서 최대 5MP 해상도
- 5MP 카메라의 경우 4MP에서 초당 이미지 최대 60개(ips)
- 오토 포커스 원격 줌 렌즈
- 적외선 조명 최대 50/60/80m(렌즈별로 다름)
- 작동 최고 온도 60°C(140°F)
- 마이크로 SDHC 및 SDXC 카드 2TB 주소 지정 가능, 128GB 테스트 가능
- Pelco Pro Analytics 스위트(모션 적응형, 사물 계수, 모션 감지, 카메라 사보타지 포함)
- 24 VAC, 12 VDC, IEEE802.(PoE+)
- Pelco 스마트 압축 기술
- IK10까지 파손 방지, IP66/67 방수 방진
- Pelco 및 타사 비디오 관리 시스템과 호환
- ONVIF Profile S, Profile G, Profile Q, 및 Profile T 준수
- 전체 3년 보증



## Sarix Professional 제품군

강력한 성능, 다양한 기능, 저렴한 비용의 Sarix® Professional(P) 제품군 카메라는 Sarix 기술 중 가장 유명한 특성과 기능을 Bullet 카메라 및 돔과 같은 광범위한 실내형 및 실외형 옵션에 집약했습니다. 또한 파손 방지 웨지와 박스도 포함합니다. 거의 모든 조명 상태, 환경 및 적용 분야에 대해 필요한 성능 옵션과 외형을 조합해서 선택할 수 있습니다.

## IBP 시리즈 Bullet 카메라

Sarix Professional 제품군에 포함되는 Sarix IBP 시리즈 실외용 감시 카메라는 넓은 시야각과 장거리 보안감시 목적에 따라맞는 원격 줌 렌즈 3종 옵션을 제공합니다. 오토 포커스 기능이 있어서 필요에 따라 자동으로 초점이 조정됩니다. 또한 Sarix IBP 시리즈에는 고급 색 재현력, 트루 WDR 및 고급 내장 적응형 적외선 조명 기능이 있어 다양한 조도의 환경에서도 가시성이 보장됩니다. IK10, IP66/67 및 Type 4X 규정을 준수하므로써 까다로운 환경에서도 확실한 작동을 장담보장합니다.

## 비디오

Sarix Professional은 세 가지 동시 비디오 스트림 옵션을 제공합니다. 이러한 세 개의 스트림을 효율적인 H.265, H.264 고선명 또는 메인 프로파일, 또는 MJPEG 형식으로 압축할 수 있습니다. 스트림은 대역폭 및 저장 효율성을 위해 이미지 품질을 최적화하는 다양한 프레임 속도 및 가변 비트 속도로 구성될 수 있습니다. Pelco 스마트 압축을 H.264 및 H.265 둘 모두에서 이용 가능하므로 할 수 있어 스토리지 및 대역폭 사용량이 최소한의 수준으로 유지됩니다.

## 로컬 저장

Sarix Professional 제품군 카메라는 마이크로 SDHC 및 SDXC 카드를 사용한 내장형 로컬 저장 기능을 가지고 있습니다. 경보 발생시 다양한 길이의 비디오 클립을 카드에 저장하거나, 네트워크 정전 발생시 SD 카드에 연속으로 비디오를 기록할 수 있습니다. 비디오는 FTP 프로토콜을 통해, 또는 ONVIF 프로파일 G 규정 준수 클라이언트를 사용해 카드에서 검색할 수 있습니다.

## 개방성 및 통합성

Sarix Professional 제품군 카메라는 VideoXpert™, VXToolbox, Endura® 버전 2.0(이상), Digital Sentry® 버전 7.3(이상)과 같은 Pelco 비디오 관리 시스템에 완벽하게 연결됩니다. Sarix Professional 제품군 카메라는 개방형 Pelco API 또는 ONVIF Profile S, Profile G, Profile Q 및 Profile T 표준 등을 통해 주요 타사 시스템과 통합됩니다.

## 표준 웹 인터페이스

Pelco 카메라는 간편한 원격 설치 및 관리를 위해 표준 웹 브라우저 인터페이스를 사용합니다. 제어기는 색상, 노출, 감박 임 제어, 역광 보정, 스트리밍 등과 같은 기능을 위한 간편한 원스톱 카메라 기능에 최적화되어 있습니다.

## 카메라

이미지 처리 장치 1/2.8인치  
 카메라 유형 CMOS  
 카메라 판독 속도 프로그래시브 스캔  
 초고해상도  
   5MP 2592 x 1944  
   3MP 2048 X 1536  
   2MP 1920 x 1080  
   1MP 1280 x 960  
 전자 셔터 범위 1/10,000~ 1초  
 True-WDR(광역 역광 보정) 최대 120dB(IEC62676을 따름)  
 화이트 밸런스 범위: 2,000°~10,000°K, ATW(Auto Tracing White Balance, 자동 추적 화이트 밸런스) 선택 가능, 자동 및 수동  
 3D 노이즈 감소 예(ON/OFF 선택 가능)  
 신호 대 잡음 비 ≥50dB

### 최소 조도

MP	렌즈	민감도	색상		모노		모노 (적외선 켜짐)
			33ms	200ms	33ms	200ms	
1MP	2.8 ~ 12mm	f/1.4	0.0169룩스	0.00416룩스	0.01룩스	0.0025룩스	0.0룩스
2MP	2.8 ~ 12mm	f/1.4	0.0169룩스	0.00416룩스	0.01룩스	0.0025룩스	0.0룩스
2MP	9 ~ 22 mm	f/1.5	0.0195룩스	0.00481룩스	0.011룩스	0.00275룩스	0.0룩스
2MP	5 ~ 50 mm	f/1.6	0.0234룩스	0.00585룩스	0.013룩스	0.0032룩스	0.0룩스
3MP	2.8 ~ 12mm	f/1.4	0.065룩스	0.01625룩스	0.03룩스	0.0075룩스	0.0룩스
3MP	5 ~ 50 mm	f/1.6	0.104룩스	0.026룩스	0.05룩스	0.0125룩스	0.0룩스
5MP	2.8 ~ 12mm	f/1.4	0.26룩스	0.065룩스	0.15룩스	0.0375룩스	0.0룩스
5MP	7 ~ 22 mm	f/1.6	0.3룩스	0.078룩스	0.15룩스	0.0375룩스	0.0룩스

### 주간간 기능

기계적 IR 컷 필터(ON/OFF/AUTO), 룩스마다 설정값이 각기 다름

### 적외선 조명

850nm 적응형 적외선, 최대값:  
 50m(IBP131-1ER, IBP231-1ER, IBP331-1ER, IBP531-1ER),  
 60m(IBP232-1ER, IBP532-1ER),  
 80m(IBP235-1ER, IBP335-1ER)  
 야간 모드에서 자동 ON 또는 OFF

## 렌즈

렌즈 유형 내장형, 다초점  
 초점 길이 f/1.4(2.8 ~ ~12mm), f/1.5(9 ~ ~22mm) 또는 f/1.6(5 ~ ~50mm 및 7 ~ ~22mm)  
 초점 오도 포커스, 자동화  
 줌 원격  
 자동 Iris 유형 DC-조리개

### 화각\*

가시각	IBP131 시리즈	IBP231 시리즈	IBP331 시리즈	IBP531 시리즈	IBP232 시리즈	IBP235 시리즈	IBP335 시리즈	IBP532 시리즈
렌즈	2.8 ~ 12mm	2.8 ~ 12mm	2.8 ~ 12mm	2.8 ~ 12mm	9 ~ 22mm	5 ~ 50mm	5 ~ 50mm	7 ~ 22mm
대각선	94° ~ 32°	121° ~ 39°	120° ~ 38°	120° ~ 39°	40° ~ 18°	68° ~ 9°	68° ~ 9°	51° ~ 21°
수평	72° ~ 25°	101° ~ 34°	90° ~ 31°	90° ~ 31°	35° ~ 15°	60° ~ 7°	57° ~ 7°	40° ~ 17°
수직	53° ~ 19°	53° ~ 19°	66° ~ 24°	66° ~ 24°	20° ~ 8°	36° ~ 4°	44° ~ 5°	30° ~ 13°

\*가시 영역은 해상도 설정에 따라 달라질 수 있습니다.

## 비디오

비디오 스트림 최대 3개의 동시 스트림, 두 번째 및 세 번째 스트림의 경우 기본 스트림의 설정에 따라 가변적  
 텍스트 오버레이 여러 개의 언어로 지원되는 카메라 이름, 시간, 날짜 및 사용자 정의 텍스트, 사용자 지정 이미지 및 로고 포함  
 지원됨.

가능 해상도 범위

MP	너비	높이	종횡비
5.0	2592	1944	4:3
3.7	2560	1440	16:9
3.2	2048	1536	4:3
3	2304	1296	16:9
2.1	1920	1080	16:9
1.9	1600	1200	4:3
1.2	1280	960	4:3
0.9	1280	720	16:9
0.5	800	600	4:3
0.3	640	480	4:3
0.2	640	360	16:9
0.1	320	240	4:3
0.1	320	180	16:9

프레임 속도

MP	ips(초당 이미지 수)
5MP	60, 50, 30, 25, 20, 16.67, 15, 12.5, 10, 7.5, 5, 3, 2, 1
3MP	30, 25, 20, 16.67, 15, 12.5, 10, 7.5, 5, 3, 2, 1
2MP	30, 25, 20, 16.67, 15, 12.5, 10, 7.5, 5, 3, 2, 1
1MP	30, 25, 20, 16.67, 15, 12.5, 10, 7.5, 5, 3, 2, 1

**참조:** 코딩, 해상도 및 스트림 구성에 따라 각 개별 스트림에 대해 사용 가능한 프레임 속도를 선택할 수 있습니다.  
 비디오 인코딩 H.265, H.264 고선명 및 메인 프로파일, MJPEG  
 비트 레이트 조정 최대값 설정이 가능한 CVBR(Constrained variable bit rate), CBR(Constant bit rate)  
 방향 지정 모드 톨로 모드복도 모드, 미러 모드, 플립 모드, 전자 이미지 회전 90°, 180° 및 270°  
 Window Blanking  
 (창 소거): 8개의 구성 가능한 창  
 깜박임 제어 50Hz 또는 60Hz 모드 선택 가능

## PELCO PRO ANALYTICS 스위트

Sarix Professional 제품군 카메라에는 모션 감지, 카메라 사보 타지, 오디오 감지, 사물 계수, 모션 적응형, 사물 제거 및 방향 성 모션 등을 포함한 비디오 분석 Pro 소프트웨어 스위트가 탑재되어 있습니다.

단순한 모션 감지 알고리즘을 사용하여 선택한 영역 또는 장면 전체에서 모션이 감지되면 카메라가 이를 녹화하거나 경보를 보낼 수 있습니다.

렌즈가 가려지거나 카메라의 위치가 변동되는 경우에 카메라 사보 타지 경보가 작동합니다.

자동 감지 기능을 사용하면 사용자가 주변 오디오를 트리거할 오디오 강도 임계값을 정의할 수 있습니다.

사물 계수 기능은 가상의 선을 정의해 놓고 그 선을 통과하는 움직이는 사물의 수를 세는 기능입니다.

모션 적응형 기능은 정의된 선을 지나가거나 미리 정의한 대상 영역에 진입하는 움직이는 사물을 감지하는 기능입니다.

사물 제거: 이 작동으로는 대상 영역을 나가는 움직이는 사물을 감지할 수 있습니다.

방향성 모션 기능은 허용되지 않은 방향으로 이동하는 사물을 감지합니다.

## PELCO의 스마트 압축 기술

Pelco의 스마트 압축 기술은 대역폭을 낮추고 스토리지 요구 사항을 최고 70%까지 줄여줍니다. 당사 기술은 사용자가 정보에 입각하여 스토리지 절약과 이미지 화질 중 택일해 최적화할 수 있게 해줍니다. 당사 기술은 사용자가 정보에 따라 스토리지 절약과 이미지 화질 중 택일해 최적화할 수 있게 해줍니다.

Pelco 스마트 압축 기술로 라이브 영상에서 실시간으로 일어나는 동작을 역동적으로 분석, 필요하지 않은 정보를 지능적으로 압축하는 동시에 해당 장면에서 중요한 부분에서는 명확한 화질로 세부 사항까지 그대로 유지합니다. Dynamic GOP라는 스마트 압축 기술의 추가 기능을 활용하면 동작이 많지 않은 장면에서 I-프레임의 수를 자동으로 줄여줍니다. 장면의 복잡도와 모션의 정도에 따라 최대 70%까지 대역폭을 절약할 수 있습니다.

## 오디오

스트리밍  
 입력

출력  
 인코딩

양방향 풀 듀플렉스  
 회선 수준, 3KΩ 차동, 최대 신호 1Vp-p  
 회선 수준, 600Ω 차동, 1Vp-p  
 G.711 A-law/G.711 U-law

## 일반

구조	알루미늄, 폴리카보네이트 창
마감	RAL 9003
팬/틸트 조정	수동
팬	0° ~ ~355°
틸트	0° ~ ~90°
회전	0° ~ ~355°

## 전기

네트워크 포트	10/100Base-TX용 RJ-45 커넥터
전원 입력	IEEE802.3(PoE+), 18 ~ ~32VAC, 12VDC +/-10%
최대 전력 소모량	
12VDC	29.3W
24VAC	36.7W
PoE+	23W
로컬 스토리지	마이크로 SDHC 또는 SDXC 카드 2TB 주소 지정 가능, 128GB 테스트 가능
경보	
입력	1, PhotoMOS™ 릴레이(30V, 1A)
출력	1; PhotoMOS™ 릴레이(30V, 1A)
트리거	스위치 클로저를 감지하는 비감독 모드(정상 열림(NO) 및 정상 닫힘(NC))

## 환경 사양

작동 온도	-40°~60°C(-40°~140°F)
보관 온도	-40°~70°C(-40°~158°F)
작동 습도	5%~95%, RH 응축
저장소 습도	20%~80%, RH 불응축
IP(Ingress Protection) 보호	IP66/67, Type 4X
충격 및 진동	
저항	IEC 60068:2-6 및 2-27
내충격성	IK10 (20J)

## 네트워크

지원되는 프로토콜	TCP/IP, UDP/IP(유니캐스트, 멀티캐스트 IGMP), UPnP, DNS, DHCP, RTP, RTSP, NTP, IPv4, IPv6, SNMP v2c/v3, QoS, HTTP, HTTPS, SSH, SSL, SMTP, FTP, 802.1x (EAP), and NTCIP 1205, ARP, DDNS, ICMP, IGMP, RTCP, SFTP, SIP, TLS/TTLS, WS-discovery
-----------	--

사용자 유니캐스트	해상도 설정에 따라 최대 5명의 동시 사용자(3개 스트림까지 보장) 제한 없는 사용자 H.264 /H.265
멀티캐스트	제한 없는 사용자 H.264 /H.265
보안 액세스	암호 보호, HTTPS, IEEE 802.X, 다이제스트 인증, IP 필터링
소프트웨어 인터페이스	웹 브라우저 보기 및 설정

## 통합

비디오 관리	VideoXpert: VXToolbox; Endura 버전 2.0(이상); Digital Sentry 7.3(이상);
개방형 API	Pelco API 1.0과 ONVIF Profile S, Profile G, Profile Q 및 Profile T를 통한 타사 VMS
모바일 애플리케이션	Pelco 모바일
로컬 스토리지	카메라 사보타지, 모션 감지 또는 경보 입력에서 1, 5, 10초 비디오 클립을 포착합니다. 네트워크 장애 시 덮어쓰기 옵션으로 지속적으로 비디오를 녹화합니다. FTP 프로토콜 및 ONVIF Profile G를 통해 비디오에 액세스합니다.
카메라 검색	VX Toolbox
펌웨어 업그레이드	Web UI 또는 VX Toolbox
웹 브라우저 지원	Microsoft® Internet Explorer® 8.0, Mozilla® Firefox® 3.5, Google® Chrome™ 61.0 및 그 이상
다중 언어 사용자 인터페이스	영어, 프랑스어, 독일어, 이탈리아어, 포르투갈어, 아랍어, 러시아어, 스페인어, 터키어, 한국어, 중국어(간체)


## 인증\*

- CE - EN 55032 (Class A), EN 50130-4, EN 60950-1
- FCC (Class A) - 47 CFR Part 15
- UL 및 cUL Listed - UL 60950-1, CAN/CSA-C22.2 No. 60950-1-07
- UL/IEC/EN 60950-22
- ICES-003(Class A)
- RCM
- KCC
- NOM
- EAC
- BIS
- Type 4X 및 IP66/67 등급 인클로저(제대로 설치된 경우)
- IEC 60068:2-6 및 2-27
- ONVIF Profile S, Profile G, Profile Q, 및 Profile T 준수

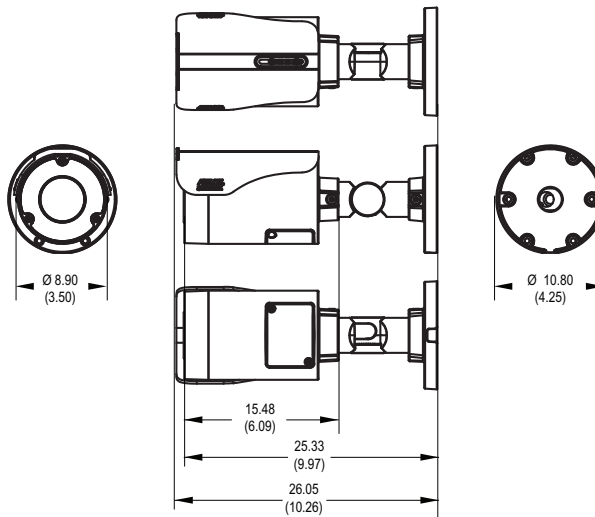
\*본 문서 발행일을 기준으로 출원 중인 인증입니다. 현재 인증 상태를 알아보려면 공장 또는 [www.pelco.com](http://www.pelco.com)에 문의하십시오.

## 모델

해상도	렌즈	모델 번호	설명
1MP	2.8 ~ 12mm	IBP131-1ER	Sarix Pro 실외용 단거리 망원 Bullet
2MP	2.8 ~ 12mm	IBP231-1ER	Sarix Pro 실외용 단거리 망원 Bullet
2MP	9 ~ 22mm	IBP232-1ER	Sarix Pro 실외용 중거리 망원 Bullet
2MP	5 ~ 50mm	IBP235-1ER	Sarix Pro 실외용 장거리 망원 Bullet
3MP	2.8 ~ 12mm	IBP331-1ER	Sarix Pro 실외용 단거리 망원 Bullet
3MP	5 ~ 50mm	IBP335-1ER	Sarix Pro 실외용 장거리 망원 Bullet
5MP	2.8 ~ 12mm	IBP531-1ER	Sarix Pro 실외용 단거리 망원 Bullet
5MP	7 ~ 22mm	IBP532-1ER	Sarix Pro 실외용 중거리 망원 Bullet

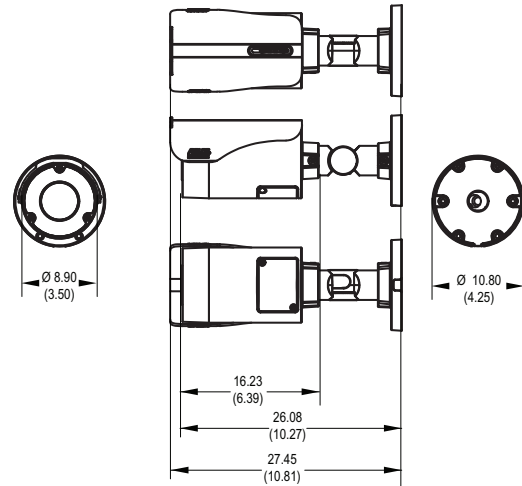
 괄호 안 수치는 인치 단위임. 그 외에는 센티미터 단위로 계산함.

**SARIX PRO 실외용 BULLET 단렌즈**  
(IBP131-1ER, IBP231-1ER, IBP232-1ER, IBP331-1ER, IBP531-1ER, IBP532-1ER)



RAL 9003

**SARIX PRO 실외용 BULLET 장렌즈**  
(IBP235-1ER, IBP335-1ER)



RAL 9003

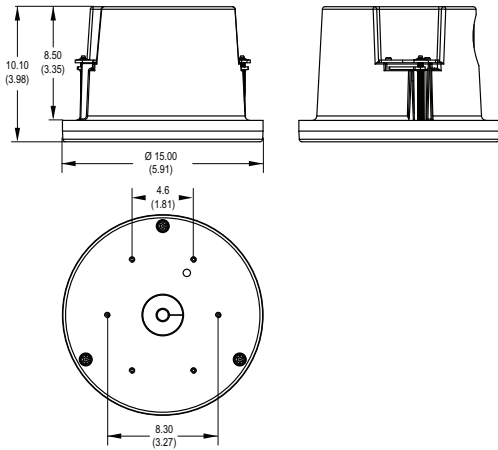
## 액세서리(옵션)

- IBP3-PLMT 및 IBP3-PLMT
- IBP3BBAP-ES 포함 폴 마운트
- IBP3BBAP-ES 실외용 표면 장착 백박스 및 어댑터 플레이트
- IBP3BBAP-EI 천장 내장형 장착



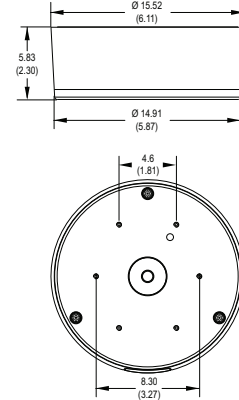
괄호 안 수치는 인치 단위임. 그 외에는 센티미터 단위로 계산함.

### IBP3BBAP-EI 실외용 천장 내장형 장착 백 박스 및 어댑터 플레이트



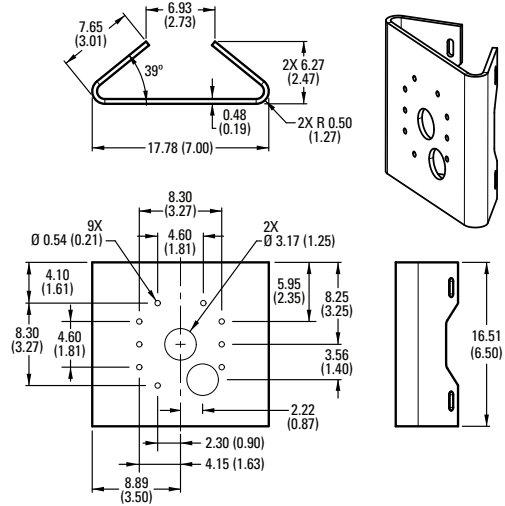
RAL 9003

### IBP3BBAP-ES 실외용 표면 장착형 백 박스 및 어댑터 플레이트



RAL 9003

### IBP3-PLMT 실외용 폴 마운트



RAL 9003

▲ **WARNING:** Cancer and Reproductive Harm - [www.P65Warnings.ca.gov](http://www.P65Warnings.ca.gov).  
 ▲ **ADVERTENCIA:** Cáncer y Daño Reproductivo - [www.P65Warnings.ca.gov](http://www.P65Warnings.ca.gov).  
 ▲ **AVERTISSEMENT:** Cancer et Troubles de l'appareil reproducteur - [www.P65Warnings.ca.gov](http://www.P65Warnings.ca.gov).