

# Telecamere ambientali Bullet Serie IBP Sarix®

## BULLET D/N IP, WDR, H.264, H.265, FINO A 5 MP CON IR INTEGRATI

### Caratteristiche del prodotto

- Codifica video MJPEG, alta, principale H.264, H.265
- Risoluzione fino a 5 MP a 30 immagini al secondo
- Fino a 60 immagini al secondo (ips) a 4 MP per telecamere 5MP
- Obiettivo zoom motorizzato con autofocus
- Illuminazione IR fino a 50/60/80 metri (per i vari obiettivi)
- Temperatura d'esercizio fino a 60°C
- Micro SDHC e scheda SDXC 2TB indirizzabile, 128GB testabile
- Suite Pelco Pro Analytics comprensiva di Adaptive Motion (movimento adattivo), Object Counting (contatore oggetti), Motion Detection (rilevamento del movimento), Camera Sabotage (rilevamento cambio inquadratura o "sabotaggio")
- 24 VAC, 12 VDC, IEEE802.at (PoE+)
- Tecnologia Pelco Smart Compression
- Protezione antivandalismo fino a IK10, protezione ingressi IP66/67
- Compatibile con i sistemi di gestione video Pelco e di terzi
- Conforme a Profilo S ONVIF, Profilo G, Profilo Q e Profilo T
- Garanzia completa triennale



### Gamma Sarix Professional

Potenti, versatili e convenienti, le telecamere della gamma **Sarix® Professional (P)** offrono le caratteristiche e le funzionalità più apprezzate della tecnologia Sarix in una vasta gamma di opzioni da interno ed esterno, tra cui telecamere tipo bullet e dome. Sono dotate anche di protezione anti atti vandalici. Possibilità di combinare le numerose opzioni e i diversi fattori di forma per rispondere a qualsiasi condizione, ambiente e applicazione.

### Telecamera Bullet Serie IBP

Nella gamma **Sarix Professional**, le telecamere bullet **Serie IBP Sarix** offrono tre tipi di obiettivo con zoom da remoto per esigenze di sorveglianza grandangolare o a lungo raggio. La funzione autofocus permette all'occorrenza di rimettere automaticamente a fuoco la telecamera. Inoltre, la **Serie IBP Sarix** offre colori di altissima qualità, un WDR avanzato e un'illuminazione adattiva a infrarossi integrata in grado di garantire visibilità in diverse condizioni di luce. La conformità alle specifiche IK10, IP66/67 e Tipo 4X garantiscono sufficiente robustezza anche negli ambienti più difficili.

### Video

**Sarix Professional** offre opzioni per tre tipi di streaming video simultanei. I tre streaming possono essere compressi con profili H.265, alto o principale H.264 efficienti o in formati MJPEG. È possibile configurare i flussi video secondo diverse velocità di fotogramma e con bit rate variabili, in modo da ottimizzare la qualità dell'immagine in funzione della larghezza di banda e delle capacità di memorizzazione.

Grazie alla Compressione Smart Pelco disponibile sia su H.264 che su H.265, è possibile ridurre al minimo l'utilizzo di memoria e larghezza di banda.

### Memorizzazione su periferiche edge

Le telecamere della gamma **Sarix Professional** sono dotate di memorizzazione integrata (edge) su scheda micro SDHC e SDXC. I video di lunghezze diverse possono essere memorizzati sulla scheda in base ad un allarme, oppure si può optare per una registrazione continua su scheda SD in caso di interruzione della connettività di rete. I video possono essere recuperati dalla scheda tramite protocollo FTP oppure servendosi di un client conforme al profilo G dello standard ONVIF.

### Apertura e integrazione

Le telecamere della gamma **Sarix Professional** si collegano direttamente ai sistemi di gestione video Pelco, come VideoXpert™, VXToolbox, Endura® versione 2.0 (o successiva) e Digital Sentry® versione 7.3 (o successiva). Le telecamere della gamma **Sarix Professional** si integrano con i principali sistemi di altre marche grazie all'API Pelco aperta o ai Profili S, G e Q dello standard ONVIF.

### Interfaccia Web standard

Le telecamere Pelco utilizzano un browser web standard per una facile configurazione e amministrazione da remoto. I comandi sono ottimizzati per configurare con semplicità tutte le funzioni della telecamera in un unico passaggio, inclusi colore, esposizione, compensazione del controllo luce e streaming.

# SPECIFICHE TECNICHE

## TELECAMERA

|                                   |   |
|-----------------------------------|---|
| Dispositivo di imaging            | 1/2,8 pollici   |
| Tipo di imager                    | CMOS  |
| Letture imager                    | Scansione progressiva   |
| Altissima risoluzione             |   |
| 5 MP                              | 2592 x 1944   |
| 3 MP                              | 2048 X 1536   |
| 2 MP                              | 1920 x 1080   |
| 1 MP                              | 1280 x 960  |
| Intervallo otturatore elettronico | 1/10.000 sec ~ 1 sec  |
| True Wide Dynamic Range (WDR)     | Fino a 120 dB secondo IEC62676  |
| Bilanciamento del bianco          | Gamma: da 2.000° a 10.000°K; ATW selezionabile (Auto Tracing White Balance), Automatico e Manuale |
| Riduzione del disturbo 3D         | Sì (ON/OFF selezionabile)   |
| Rapporto segnale/rumore           | ≥50 dB  |

Illuminazione minima

| MP   | Obiettivo   | Sensibilità | Colore     |             | Mono      |             | Mono (IR acceso) |
|------|-------------|-------------|------------|-------------|-----------|-------------|------------------|
|      |             |             | 33 ms      | 200 ms      | 33 ms     | 200 ms      |                  |
| 1 MP | 2,8 - 12 mm | f/1.4       | 0,0169 lux | 0,00416 lux | 0,01 lux  | 0,0025 lux  | 0,0 lux          |
| 2 MP | 2,8 - 12 mm | f/1.4       | 0,0169 lux | 0,00416 lux | 0,01 lux  | 0,0025 lux  | 0,0 lux          |
| 2 MP | 9 - 22 mm   | f/1.5       | 0,0195 lux | 0,00481 lux | 0,011 lux | 0,00275 lux | 0,0 lux          |
| 2 MP | 5 - 50 mm   | f/1.6       | 0,0234 lux | 0,00585 lux | 0,013 lux | 0,0032 lux  | 0,0 lux          |
| 3 MP | 2,8 - 12 mm | f/1.4       | 0,065 lux  | 0,01625 lux | 0,03 lux  | 0,0075 lux  | 0,0 lux          |
| 3 MP | 5 - 50 mm   | f/1.6       | 0,104 lux  | 0,026 lux   | 0,05 lux  | 0,0125 lux  | 0,0 lux          |
| 5 MP | 2,8 - 12 mm | f/1.4       | 0,26 lux   | 0,065 lux   | 0,15 lux  | 0,0375 lux  | 0,0 lux          |
| 5 MP | 7 - 22 mm   | f/1.6       | 0,3 lux    | 0,078 lux   | 0,15 lux  | 0,0375 lux  | 0,0 lux          |

Funzionalità Day/Night Filtro taglia-infrarossi meccanico (ON/OFF/AUTO) con diversi valori di riferimento su lux

Illuminazione IR (infrarossi) IR adattivi da 850 nm fino a:  
 50 m (IBP131-1ER, IBP231-1ER, IBP331-1ER, IBP531-1ER),  
 60 m (IBP232-1ER, IBP532-1ER),  
 80 m (IBP235-1ER, IBP335-1ER);  
 Auto ON in modalità notturna oppure OFF

## OBIETTIVO

|                              |   |
|------------------------------|---|
| Tipo di obiettivo            | Integrato; varifocale   |
| Lunghezza focale             | f/1,4 (2,8 ~ 12 mm), f/1,5 (9 ~ 22 mm) oppure f/1,6 (5 ~ 50 mm e 7 ~ 22 mm) |
| Fuoco                        | Autofocus, motorizzato  |
| Zoom                         | Remoto  |
| Tipo di diaframma automatico | DC-Iris   |

Campo visivo\*

**Obiettivo**

| Angolo di campo | Serie IBP131 | Serie IBP231 | Serie IBP331 | Serie IBP531 | Serie IBP232 | Serie IBP235 | Serie IBP335 | Serie IBP532 |
|-----------------|--------------|--------------|--------------|--------------|--------------|--------------|--------------|--------------|
|                 | 2,8~12 mm    | 2,8~12 mm    | 2,8~12 mm    | 2,8~12 mm    | 9 ~ 22 mm    | 5~50 mm      | 5~50 mm      | 7 ~ 22 mm    |
| Diagonale       | 94°~ 32°     | 121°~ 39°    | 120°~ 38°    | 120°~ 39°    | 40°~ 18°     | 68°~ 9°      | 68°~ 9°      | 51°~ 21°     |
| Orizzontale     | 72°~ 25°     | 101°~ 34°    | 90°~ 31°     | 90°~ 31°     | 35°~ 15°     | 60°~ 7°      | 57°~ 7°      | 40°~ 17°     |
| Verticale       | 53°~ 19°     | 53°~ 19°     | 66°~ 24°     | 66°~ 24°     | 20°~ 8°      | 36°~ 4°      | 44°~ 5°      | 30°~ 13°     |

\*Il campo visivo può variare in base alle modifiche delle impostazioni di risoluzione.

# SPECIFICHE TECNICHE

## SPECIFICHE VIDEO

Streaming video

Fino a tre streaming simultanei; il secondo e il terzo streaming variano a seconda della configurazione di quello primario.

Sovrapposizione testo

Nome della telecamera, ora, data e testo personalizzabili con supporto multilingue. Integrazione immagini e loghi personalizzati.

Risoluzioni disponibili

| MP  | Larghezza | Altezza | Rapporto di formato |
|-----|-----------|---------|---------------------|
| 5,0 | 2592      | 1944    | 4:3                 |
| 3,7 | 2560      | 1440    | 16:9                |
| 3,2 | 2048      | 1536    | 4:3                 |
| 3   | 2304      | 1296    | 16:9                |
| 2,1 | 1920      | 1080    | 16:9                |
| 1,9 | 1600      | 1200    | 4:3                 |
| 1,2 | 1280      | 960     | 4:3                 |
| 0,9 | 1280      | 720     | 16:9                |
| 0,5 | 800       | 600     | 4:3                 |
| 0,3 | 640       | 480     | 4:3                 |
| 0,2 | 640       | 360     | 16:9                |
| 0,1 | 320       | 240     | 4:3                 |
| 0,1 | 320       | 180     | 16:9                |

Velocità fotogrammi

| MP   | Immagini al secondo (ips)                                |
|------|--|
| 5 MP | 60, 50, 30, 25, 20, 16.67, 15, 12.5, 10, 7.5, 5, 3, 2, 1 |
| 3 MP | 30, 25, 20, 16.67, 15, 12.5, 10, 7.5, 5, 3, 2, 1         |
| 2 MP | 30, 25, 20, 16.67, 15, 12.5, 10, 7.5, 5, 3, 2, 1         |
| 1 MP | 30, 25, 20, 16.67, 15, 12.5, 10, 7.5, 5, 3, 2, 1         |

**Nota:** le velocità disponibili (in fotogrammi al secondo) si possono selezionare per ciascun flusso indipendente in base a codifica, risoluzione e configurazione del flusso.

Codifica video

Profili alto e principale H.264, H.265 e MJPEG

Controllo bit rate

Bit rate costante (CBR), bit rate variabile forzata (CVBR) con valore massimo configurabile

Modalità di orientamento

Modalità corridoio, Modalità specchio, Modalità flip, rotazione immagine elettronica a 90°, 180° e 270°

Window Blanking

8 finestre configurabili

Controllo sfarfallamento

Modalità 50 Hz o 60 Hz selezionabili

## SUITE PRO ANALYTICS PELCO

Le telecamere della gamma Sarix Professional comprendono la suite Pro di analitica video, che comprende Motion Detection (rilevamento del movimento), Camera Sabotage (sabotaggio telecamera), Audio Detection (rilevamento audio), Object Counting (contatore oggetti), Adaptive Motion (movimento adattivo), Object Removal (rimozione oggetti) e Directional Motion (movimento direzionale).

In base a semplici algoritmi di rilevamento del movimento, la telecamera è in grado di registrare o emettere un allarme quando viene rilevato un movimento in un'area selezionata o nell'intera scena.

L'allarme sabotaggio telecamera scatta quando l'obiettivo viene oscurato o quando la telecamera viene riposizionata.

Il rilevamento audio permette all'utente di definire una soglia di intensità audio alla quale far scattare l'audio dell'ambiente circostante.

Il contatore oggetti conta il numero di oggetti in movimento che passano attraverso le linee virtuali definite.

Il movimento adattivo rileva gli oggetti in movimento che attraversano linee definite ed entrano in una determinata area.

Rimozione oggetti: questo comportamento rileva gli oggetti in movimento che escono dall'area predefinita.

Il movimento direzionale rileva gli oggetti che si spostano in direzioni non ammesse.

## TECNOLOGIA PELCO SMART COMPRESSION

La tecnologia Pelco Smart Compression riduce i requisiti di larghezza di banda e spazio di memorizzazione fino al 70%. La nostra tecnologia permette all'utente di effettuare ottimizzazioni tra risparmio di spazio di memoria e qualità dell'immagine sulla base di dati.

La tecnologia Pelco Smart Compression analizza in modo dinamico il movimento che avviene all'interno del video in tempo reale per comprimere efficacemente le informazioni non necessarie e mantenere i dettagli, assicurando una qualità elevata nelle aree importanti per la scena. Attivando il GOP dinamico, una funzione integrata di Smart Compression, il numero di I-frame viene automaticamente ridotto nelle scene con movimento limitato. A seconda della complessità delle scene e dell'estensione del movimento è possibile risparmiare larghezza di banda fino al 70%.

## SPECIFICHE AUDIO

Streaming

Bidirezionale Full Duplex

Ingresso

Livello di linea, differenziale 3 K ohm w/1Vp-p segnale massimo

Uscita

Livello di linea, differenziale 600 ohm w/1Vp-p

Codifica

G.711 A-law/G.711 U-law

# SPECIFICHE TECNICHE

## SPECIFICHE GENERALI

|                        |                                      |
|------------------------|--------------------------------------|
| Struttura              | Alluminio, finestra in policarbonato |
| Finitura               | RAL 9003                             |
| Regolazione brandeggio | Manuale                              |
| Brandeggio             | 0° ~ 355°                            |
| Verticale              | 0° ~ 90°                             |
| Rotazione              | 0° ~ 355°                            |

## SPECIFICHE ELETTRICHE

|                           |   |
|---------------------------|---|
| Porta di rete             | Connettore RJ-45 per 10/100Base-TX  |
| Ingresso alimentazione    | IEEE802.3at PoE+, 18 ~ 32 VAC, 12 VDC +/-10%  |
| Potenza massima assorbita |   |
| 12 VDC                    | 29,3 W  |
| 24 VAC                    | 36,7 W  |
| PoE+                      | 23 W  |
| Memorizzazione locale     | Scheda micro SDHC o 2TB indirizzabile, 128GB testabile  |
| Allarme                   |   |
| Ingresso                  | 1; relè PhotoMOS™ (30 V, 1 A)   |
| Uscita                    | 1; relè PhotoMOS™ (30 V, 1 A)   |
| Trigger                   | Modalità senza supervisione che rileva le chiusure degli interruttori (Normalmente Aperto e Normalmente Chiuso) |

## SPECIFICHE AMBIENTALI

|                          |                                    |
|--------------------------|------------------------------------|
| Temperatura d'esercizio  | da -40° a 60°C                     |
| Temperatura di magazzino | da -40° a 70°C                     |
| Umidità di esercizio     | dal 5% al 95%, UR con condensa     |
| Umidità di magazzino     | dal 20% all'80%, UR senza condensa |
| Protezione ingressi      | IP66/67, Tipo 4X                   |
| Urti e vibrazioni        |                                    |
| Resistenza               | IEC 60068:2-6 e 2-27               |
| Resistenza agli urti     | IK10 (20 Joule)                    |

## RETE

|                       |   |
|-----------------------|---|
| Protocolli supportati | TCP/IP, UDP/IP (Unicast, Multicast IGMP), UPnP, DNS, DHCP, RTP, RTSP, NTP, IPv4, IPv6, SNMP v2c/v3, QoS, HTTP, HTTPS, SSH, SSL, SMTP, FTP, 802.1x (EAP) e NTCIP 1205, ARP, DDNS, ICMP, IGMP, RTCP, SFTP, SIP, TLS/TLS, WS-discovery |
| Utenti                |   |
| Unicast               | Fino a 5 utenti simultanei a seconda delle impostazioni di risoluzione (3 flussi garantiti)   |
| Multicast             | Utenti H.264 illimitati /H.265  |
| Accesso protetto      | Protetto da password, HTTPS, IEEE 802.X, Autenticazione Digest, Filtro IP   |
| Interfaccia software  | Visualizzazione e configurazione del browser Web  |

## INTEGRAZIONE

|                                |  |
|--------------------------------|--|
| Gestione video                 | VideoXpert; VXToolbox; Endura 2.0 (o versioni successive); Digital Sentry 7.3 (o versioni successive);   |
| API aperta                     | VMS di terzi fino a Pelco API 1.0 e Profilo S, Profilo G, Profilo Q e Profilo T ONVIF  |
| Applicazione mobile            | Pelco Mobile   |
| Memorizzazione locale          | Cattura videoclip di 1, 5 o 10 secondi in caso di sabotaggio, rilevamento di movimenti o input di allarme; registrazione continua in caso di interruzione della connettività di rete con possibilità di sovrascrittura; accesso video tramite protocollo FTP e ONVIF Profilo G |
| Rilevamento telecamere         | VX Toolbox   |
| Aggiornamento del firmware     | Interfaccia utente Web o VX Toolbox  |
| Browser Web supportati         | Microsoft® Internet Explorer® 8.0, Mozilla® Firefox® 3.5, Google® Chrome™ 61.0 e successivi  |
| Interfaccia utente multilingue | Inglese, francese, tedesco, italiano, portoghese, arabo, russo, spagnolo, turco, coreano, cinese semplificato  |

## CERTIFICAZIONI\*

- CE - EN 55032 (Classe A), EN 50130-4, EN 60950-1
- FCC (Classe A) - 47 CFR Parte 15
- UL e cUL Listed - UL 60950-1, CAN/CSA-C22.2 No. 60950-1-07
- UL/IEC/EN 60950-22
- ICES-003 (Classe A)
- RCM
- KCC
- NOM
- EAC
- BIS
- Involucro classificato Tipo 4X e IP66/67, se installato correttamente
- IEC 60068:2-6 e 2-27
- Conforme a Profilo S ONVIF, Profilo G, Profilo Q e Profilo T

\*Al momento di questa pubblicazione, le certificazioni sono in fase di approvazione. Contattare l'azienda o visitare il sito [www.pelco.com](http://www.pelco.com) per informazioni sullo stato corrente delle certificazioni.

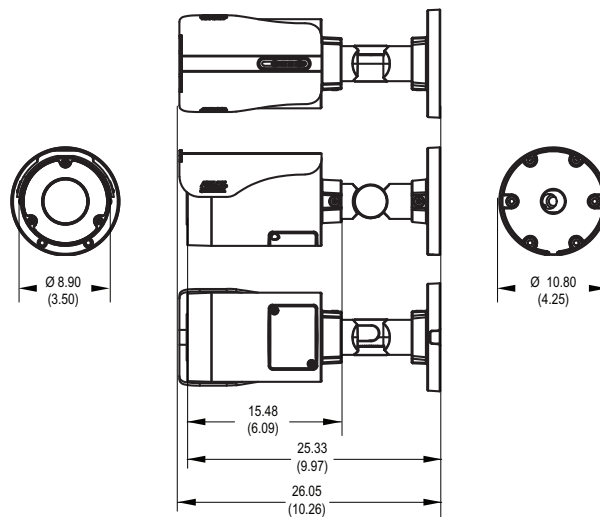
# SPECIFICHE TECNICHE

## MODELLI

| Risoluzione | Obiettivo      | Codice modello | Descrizione  |
|-------------|----------------|----------------|--|
| 1 MP        | da 2,8 a 12 mm | IBP131-1ER     | Telecamera Bullet Tele corta Sarix Pro Environmental |
| 2 MP        | da 2,8 a 12 mm | IBP231-1ER     | Telecamera Short-Tele Bullet Sarix Pro Environmental |
| 2 MP        | Da 9 a 22 mm   | IBP232-1ER     | Telecamera Bullet Tele media Sarix Pro Environmental |
| 2 MP        | da 5 a 50 mm   | IBP235-1ER     | Telecamera Bullet Tele lunga Sarix Pro Environmental |
| 3 MP        | da 2,8 a 12 mm | IBP331-1ER     | Telecamera Bullet Tele corta Sarix Pro Environmental |
| 3 MP        | da 5 a 50 mm   | IBP335-1ER     | Telecamera Bullet Tele lunga Sarix Pro Environmental |
| 5 MP        | da 2,8 a 12 mm | IBP531-1ER     | Telecamera Bullet Tele corta Sarix Pro Environmental |
| 5 MP        | da 7 a 22 mm   | IBP532-1ER     | Telecamera Bullet Tele media Sarix Pro Environmental |

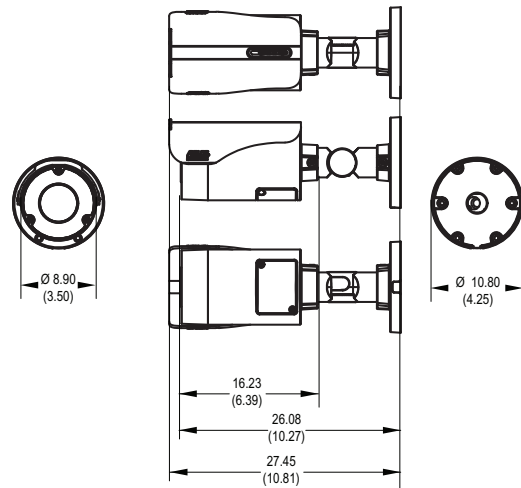
 I VALORI TRA PARENTESI SONO IN POLLICI; TUTTI GLI ALTRI SONO IN CENTIMETRI

**OBIETTIVO A PROIETTILE AMBIENTALE CORTO SARIX PRO**  
(IBP131-1ER, IBP231-1ER, IBP232-1ER, IBP331-1ER, IBP531-1ER, IBP532-1ER)



RAL 9003

**OBIETTIVO A PROIETTILE AMBIENTALE LUNGO SARIX PRO**  
(IBP235-1ER, IBP335-1ER)



RAL 9003

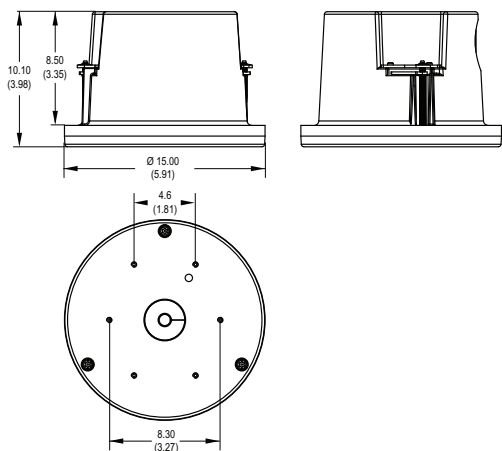
## ACCESSORI OPZIONALI

|                       |  |
|-----------------------|--|
| IBP3-PLMT e IBP3-PLMT |  |
| con IBP3BBAP-ES       | Montaggio su asta  |
| IBP3BBAP-ES           | Contenitore e piastra adattatrice da esterno, a superficie |
| IBP3BBAP-EI           | Montaggio in controsoffitto                                |



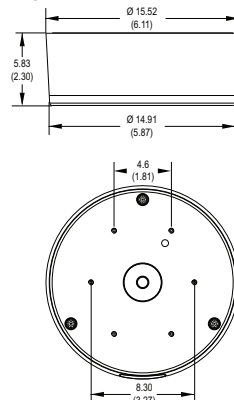
I VALORI TRA PARENTESI SONO IN POLLICI; TUTTI GLI ALTRI SONO IN CENTIMETRI

### IBP3BBAP-EI SCATOLA DA INCASSO DA ESTERNO PER MONTAGGIO IN CONTEGGIO E PIASTRA ADATTATRICE



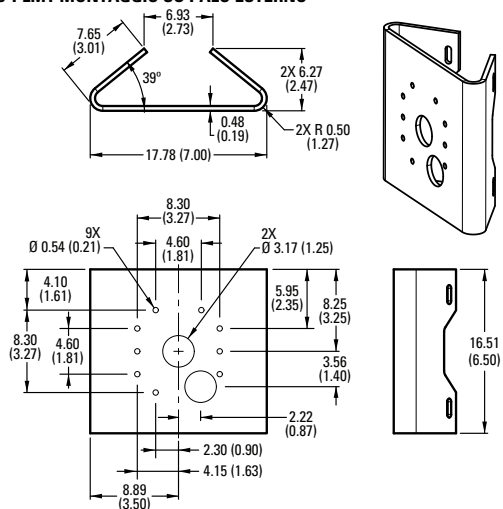
RAL 9003

### IBP3BBAP-ES SCATOLA DA INCASSO DA ESTERNO PER MONTAGGIO SU SUI E PIASTRA ADATTATRICE



RAL 9003

### IBP3-PLMT MONTAGGIO SU PALO ESTERNO



RAL 9003

▲ **WARNING:** Cancer and Reproductive Harm - [www.P65Warnings.ca.gov](http://www.P65Warnings.ca.gov).  
 ▲ **ADVERTENCIA:** Cáncer y Daño Reproductivo - [www.P65Warnings.ca.gov](http://www.P65Warnings.ca.gov).  
 ▲ **AVERTISSEMENT:** Cancer et Troubles de l'appareil reproducteur - [www.P65Warnings.ca.gov](http://www.P65Warnings.ca.gov).

**Pelco, Inc.**

625 W. Alluvial, Fresno, California 93711 United States

**USA e Canada** Tel. (800) 289-9100 Fax (800) 289-9150

**Internazionale** Tel. +1 (559) 292-1981 Fax +1 (559) 348-1120

[www.pelco.com](http://www.pelco.com)

Pelco, il logo Pelco e gli altri marchi associati ai prodotti Pelco citati in questa pubblicazione sono marchi di fabbrica di Pelco, Inc. o delle sue affiliate. ONVIF e il logo ONVIF sono marchi registrati di ONVIF Inc. Tutti gli altri nomi di prodotti e di servizi sono di proprietà delle rispettive società.

Le specifiche e la disponibilità dei prodotti sono soggette a modifiche senza preavviso.

©Copyright 2019, Pelco, Inc. Tutti i diritti riservati.