

Caméras d'extérieur Sarix® IBP de type Bullet

CAMÉRAS TYPE BULLET IP J/N AVEC IR INTÉGRÉ, JUSQU'À 5 MP, H.265, H.264, WDR

Caractéristiques du produit

- Codage vidéo MJPEG H.265, H.264 Main, High
- Résolution jusqu'à 5 MP à 30 images par seconde
- Jusqu'à 60 images par seconde (ips) à 4 MP pour caméras 5MP
- Objectif à zoom motorisé, réglage à distance et mise au point automatique
- Éclairage IR jusqu'à 50/60/80 mètres (pour différents objectifs)
- Température de fonctionnement jusqu'à 60 °C (140 °F)
- Carte micro SDHC et SDXC 2 To adressable, 128 Go testable
- Pelco Pro Analytics Suite incluant notamment le mouvement adaptatif, le comptage d'objets, la détection de mouvement, le sabotage de caméra
- 24 VCA, 12 VCC, IEEE802.at (PoE+)
- Technologie Smart Compression de Pelco
- Anti-vandalisme IK10, protection environnementale IP66/67
- Compatibilité avec les systèmes de gestion vidéo Pelco et tiers
- Conforme aux profils ONVIF Profile S, Profile G, Profile Q et Profile T
- Garantie complète de 3 ans



Gamme Sarix Professional

Puissantes, polyvalentes et à un prix abordable, les caméras de la gamme **Sarix® Professional (P)** rassemblent les caractéristiques et les fonctionnalités les plus populaires de la technologie Sarix, à travers un large choix d'options en intérieur et extérieur, notamment les caméras de type Bullet et à dôme. La gamme inclut également des boîtiers et des cônes anti-vandalisme. Combinez performances et format selon vos besoins, pour pratiquement toutes les conditions d'éclairage et tout type d'environnement et d'application.

Caméra de type Bullet de la série IBP

Dans la gamme **Sarix Professional**, les caméras **Sarix série IBP** de type Bullet extérieur incluent des options pour trois types de zoom distant pour répondre aux besoins de surveillance grand-angle ou de longue portée. La fonctionnalité de mise au point automatique effectue une nouvelle mise au point de la caméra dès que nécessaire. De plus, les caméras **Sarix série IBP** incluent des fonctions avancées de chromatographie, une véritable plage dynamique étendue (WDR) et un éclairage IR adaptatif avancé pour la visibilité dans différentes conditions d'éclairage. La conformité IK10, IP66/67 et Type 4X assure la robustesse nécessaire pour les environnements éprouvants.

Caractéristiques vidéo

Les caméras **Sarix Professional** intègrent des options pour trois types de flux vidéo simultanés. Les trois flux peuvent être compressés avec un profil efficace H.265, H.264 High ou Main, ou des formats MJPEG. Les flux peuvent être configurés avec différentes fréquences d'image et des débits binaires variables afin d'optimiser la qualité de l'image, tout en assurant l'efficacité

de la bande passante et du stockage. La technologie Pelco Smart Compression est disponible avec les profils H.264 et H.265, pour réduire la consommation de bande passante et d'espace de stockage.

Stockage en périphérie

Les caméras de la gamme **Sarix Professional** intègrent une fonction de stockage en périphérie sur carte Micro SDHC e SDXC. Des clips vidéo de différentes durées peuvent être stockés sur la carte en cas d'alarme, ou la vidéo peut être enregistrée en continu sur la carte SD en cas de panne réseau. Il est possible de récupérer les vidéos de la carte via le protocole FTP ou en utilisant un client compatible ONVIF Profile G.

Solution ouverte et intégrée

Les caméras de la gamme **Sarix Professional** se connectent de façon transparente aux systèmes de gestion vidéo de Pelco, tels que VideoXpert™, VXToolbox, Endura® version 2.0 (ou ultérieure) et Digital Sentry® version 7.3 (ou ultérieure). Les caméras de la gamme **Sarix Professional** s'intègrent aux principaux systèmes tiers par le biais de l'API Pelco ouverte ou les normes ONVIF Profile S, Profile G et Profile Q.

Interface Web standard

Les caméras Pelco utilisent une interface de navigateur Web standard pour simplifier la configuration et l'administration à distance. Les commandes sont optimisées pour faciliter la configuration des paramètres de la caméra en une seule étape, notamment : la couleur, l'exposition, le contrôle du scintillement, la compensation du contre-jour et la diffusion de flux.

SPÉCIFICATIONS TECHNIQUES

CAMÉRA

Dispositif d'imagerie	1/2,8 pouce
Type de capteur d'images	CMOS
Afficheur du capteur d'images	Balayage progressif
Résolution maximale	
5 MP	2592 x 1944
3 MP	2048 x 1536
2 MP	1920 x 1080
1 MP	1280 x 960
Plage obturateur électronique	1/10 000 s - 1 s
Véritable plage dynamique étendue (WDR)	Jusqu'à 120 dB conforme à IEC 62676
Balance des blancs	Plage : 2 000° à 10 000°K ; balance automatique des blancs (ATW) sélectionnable, auto et manuel
Réduction du bruit 3D	Oui (sélection ON/OFF)
Rapport signal/bruit	≥ 50 dB

Éclairage minimum

MP	Objectif	Sensibilité	Couleur		Mono		Mono (IR actif)
			33 ms	200 ms	33 ms	200 ms	
1 MP	2,8 ~ 12 mm	f/1,4	0,0169 lux	0,00416 lux	0,01 lux	0,0025 lux	0,0 lux
2 MP	2,8 ~ 12 mm	f/1,4	0,0169 lux	0,00416 lux	0,01 lux	0,0025 lux	0,0 lux
2 MP	9 ~ 22 mm	f/1,5	0,0195 lux	0,00481 lux	0,011 lux	0,00275 lux	0,0 lux
2 MP	5 ~ 50 mm	f/1,6	0,0234 lux	0,00585 lux	0,013 lux	0,0032 lux	0,0 lux
3 MP	2,8 ~ 12 mm	f/1,4	0,065 lux	0,01625 lux	0,03 lux	0,0075 lux	0,0 lux
3 MP	5 ~ 50 mm	f/1,6	0,104 lux	0,026 lux	0,05 lux	0,0125 lux	0,0 lux
5 MP	2,8 ~ 12 mm	f/1,4	0,26 lux	0,065 lux	0,15 lux	0,0375 lux	0,0 lux
5 MP	7 ~ 22 mm	f/1,6	0,3 lux	0,078 lux	0,15 lux	0,0375 lux	0,0 lux

Capacités jour/nuit

Filtre de coupure infrarouge (IR) mécanique, (ON/OFF/AUTO), avec différents ajustements lux

Éclairage IR

IR adaptatif 850 nm jusqu'à :
50 m (IBP131-1ER, IBP231-1ER, IBP331-1ER, IBP531-1ER),
60 m (IBP232-1ER, IBP532-1ER),
80 m (IBP235-1ER, IBP335-1ER);
Activation ou arrêt automatique en mode nuit

OBJECTIF

Type d'objectif	Intégré, à focale variable
Longueur focale	f/1,4 (2,8 ~ 12 mm), f/1,5 (9 ~ 22 mm), ou f/1,6 (5 ~ 50 mm et 7 ~ 22 mm)
Mise au point	Automatique, motorisée
Zoom	À distance
Type d'iris automatique	DC-Iris

Champ de vision*

Angle de vision	Série IBP131	Série IBP231	Série IBP331	Série IBP531	Série IBP232	Série IBP235	Série IBP335	Série IBP532
Objectif	2,8-12 mm	2,8-12 mm	2,8-12 mm	2,8-12 mm	9 ~ 22 mm	5-50 mm	5-50 mm	7 ~ 22 mm
Diagonal	94°~ 32°	121°~ 39°	120°~ 38°	120°~ 39°	40°~ 18°	68°~ 9°	68°~ 9°	51°~ 21°
Horizontal	72°~ 25°	101°~ 34°	90°~ 31°	90°~ 31°	35°~ 15°	60°~ 7°	57°~ 7°	40°~ 17°
Vertical	53°~ 19°	53°~ 19°	66°~ 24°	66°~ 24°	20°~ 8°	36°~ 4°	44°~ 5°	30°~ 13°

*Champ de vision variable en fonction des changements dans les paramètres de résolution.

SPÉCIFICATIONS TECHNIQUES

VIDÉO

Flux vidéo
Surimpression de texte

Jusqu'à trois flux simultanés, flux secondaire et tertiaire variables selon la configuration du flux primaire
Nom de la caméra, heure et date, et texte personnalisable en plusieurs langues. Intégration d'images et logos personnalisés prise en charge.

Résolutions disponibles

MP	Largeur	Hauteur	Format
5,0	2592	1944	4:3
3,7	2560	1440	16:9
3,2	2048	1536	4:3
3	2304	1296	16:9
2,1	1920	1080	16:9
1,9	1600	1200	4:3
1,2	1280	960	4:3
0,9	1280	720	16:9
0,5	800	600	4:3
0,3	640	480	4:3
0,2	640	360	16:9
0,1	320	240	4:3
0,1	320	180	16:9

Fréquences d'image

MP	Images par seconde (ips)
5 MP	60, 50, 30, 25, 20, 16,67, 15, 12,5, 10, 7,5, 5, 3, 2, 1
3 MP	30 - 25 - 20 - 16,67 - 15 - 12,5 - 10 - 7,5 - 5 - 3,2 - 1
2 MP	30 - 25 - 20 - 16,67 - 15 - 12,5 - 10 - 7,5 - 5 - 3 - 2 - 1
1 MP	30 - 25 - 20 - 16,67 - 15 - 12,5 - 10 - 7,5 - 5 - 3 - 2 - 1

Remarque : il est possible de sélectionner une fréquence d'image disponible pour chaque flux indépendamment en fonction du codage, de la résolution et de la configuration du flux.

Encodage vidéo Profil H.265, H.264 Main ou High, et MJPEG
Contrôle du débit binaire Débit binaire constant (CBR), débit variable à contrainte (CVBR) avec plage cible configurable
Modes d'orientation Modes corridor, miroir, renversement, rotation d'image électronique 90°, 180° et 270°
Occultation de fenêtre 8 fenêtres configurables
Contrôle du scintillement Modes 50 Hz ou 60 Hz sélectionnables

PELCO PRO ANALYTICS SUITE

Les caméras de la gamme Sarix Professional intègrent des fonctions analytiques vidéo, notamment la détection de mouvement, le sabotage de caméra, la détection audio, le comptage d'objets, le mouvement adaptatif, la suppression d'objets et le mouvement directionnel.

Les algorithmes de détection de mouvement simples permettent à la caméra d'enregistrer ou d'envoyer une alarme lorsqu'un mouvement est détecté dans une zone sélectionnée ou l'ensemble de la scène.

Une alarme de sabotage de caméra se déclenche en cas d'obstruction de l'objectif ou de repositionnement de la caméra.

La détection audio permet à l'utilisateur de définir un seuil d'intensité audio pour le déclenchement du son environnant.

Le comptage d'objets compte le nombre d'objets en mouvement qui passent sur des lignes virtuelles définies.

Le mouvement adaptatif détecte des objets en mouvement qui traversent des lignes et entrent dans une zone cible définie.

Retrait d'objets : cette fonction détecte les objets en mouvement qui sortent de la zone cible.

Le mouvement directionnel détecte des objets en mouvement dans les directions autorisées.

TECHNOLOGIE SMART COMPRESSION DE PELCO

La technologie Smart Compression de Pelco réduit de près de 70 % les besoins en bande passante et en stockage. Notre technologie permet à l'utilisateur d'optimiser l'espace de stockage tout en conservant des images de qualité.

La technologie Smart Compression de Pelco analyse de façon dynamique et en temps réel les mouvements présents dans une vidéo en direct, afin de procéder à une compression intelligente des informations dont vous n'avez pas besoin tout en conservant, avec un bon niveau de clarté, les détails des zones importantes de la scène. Grâce à l'activation de la fonction Groupe d'images dynamique, également incluse dans la technologie Smart Compression, le nombre d'I-Frames est automatiquement réduit dans les scènes avec peu de mouvements. Selon le degré de complexité des scènes et l'amplitude du mouvement, il est possible d'économiser jusqu'à 70 % de bande passante.

AUDIO

Diffusion	Bidirectionnel, duplex intégral
Entrée	Niveau ligne, différentiel 3 K Ohm avec signal maximal 1Vp-p
Sortie	Niveau ligne, différentiel 600 Ohm avec 1Vp-p
Encodage	G.711 Loi A / G.711 Loi µ

SPÉCIFICATIONS TECHNIQUES

PARAMÈTRES GÉNÉRAUX

Construction	Fenêtre polycarbonate, aluminium
Finition	RAL 9003
Réglage azimut/site	Manuel
Déplacement horizontal	0° ~ 355°
Déplacement vertical	0° ~ 90°
Rotation	0° ~ 355°

CARACTÉRISTIQUES ÉLECTRIQUES

Port réseau	Connecteur RJ-45 pour 10/100Base-TX
Entrée d'alimentation	IEEE802.3at PoE+, 18 ~ 32 VCA, 12 VCC +/-10 %
Consommation électrique maximale	
12 Vcc	29,3 W
24 V CA	36,7 W
PoE+	23 W
Stockage local	Carte micro SDHC ou SDXC 2 To adressable, 128 Go testable
Alarme	
Entrée	1, relais PhotoMOS™ (30 V, 1 A)
Sortie	1, relais PhotoMOS™ (30 V, 1 A)
Déclencheurs	Mode non supervisé qui détecte la fermeture de commutateur (Normalement Ouvert et Normalement Fermé, NO/NF)

CARACTÉRISTIQUES ENVIRONNEMENTALES

Température de fonctionnement	-40 à 60 °C (-40 à 140 °F)
Température de stockage	-40° à 70° C (-40° à 158° F)
Humidité de fonctionnement	5 à 95 %, HR avec condensation
Humidité de stockage	20 à 80 %, HR sans condensation
Protection environnementale	IP66/67, Type 4X
Chocs et vibrations	
Résistance	IEC 60068:2-6 et 2-27
Résistance aux chocs	IK10 (20 Joules)

RÉSEAU

Protocoles pris en charge	TCP/IP, UDP/IP (Monodiffusion, Multidiffusion IGMP), UPnP, DNS, DHCP, RTP, RTSP, NTP, IPv4, IPv6, SNMP v2c/v3, QoS, HTTP, HTTPS, SSH, SSL, SMTP, FTP, 802.1x (EAP), et NTCIP 1205, ARP, DDNS, ICMP, IGMP, RTCP, SFTP, SIP, TLS/TLS, Détection-WS
---------------------------	--

Utilisateurs	
Destinataire unique	Jusqu'à 5 utilisateurs simultanés selon les paramètres de résolution (3 flux garantis)
Multidestinataire	Nombre d'utilisateurs illimité en H.264 / H.265
Accès sécurisé	Protection par mot de passe, authentification Digest, HTTP, IEEE 802.X, filtrage IP
Interface logicielle	Affichage et configuration de navigateur Web

INTÉGRATION

Gestion vidéo	VideoXpert; VXToolbox; Endura version 2.0 (ou ultérieure); Digital Sentry version 7.3 (ou ultérieure);
API ouverte	VMS tiers via API Pelco 1.0 et profils ONVIF Profile S, Profile G, Profile Q et Profile T
Application mobile	Application mobile Pelco
Stockage local	Capturez des séquences vidéo de 1, 5 ou 10 secondes en cas de sabotage de caméra, de détection de mouvement ou d'entrée d'alarme; enregistrez des vidéos en continu en cas de panne réseau, tout en ayant la possibilité de les écraser; accédez aux vidéos par le biais du protocole FTP et de la spécification ONVIF Profile G
Détection de caméra	VX Toolbox
Mise à niveau du micrologiciel	Interface Web ou VX Toolbox
Navigateurs Web pris en charge	Microsoft® Internet Explorer® 8.0, Mozilla® Firefox® 3.5, Google® Chrome™ 61.0 et version ultérieure
Interface Web multilingue	Allemand, Anglais, Arabe, Chinois simplifié, Coréen, Espagnol, Français, Italien, Portugais, Russe, Turc

CERTIFICATIONS*

- CE - EN 55032 (classe A), EN 50130-4, EN 60950-1
- FCC (classe A) - 47 CFR partie 15
- Homologué UL et cUL - UL 60950-1, CAN/CSA-C22.2 n 60950-1-07
- UL/IEC/EN 60950-22
- ICES-003 (classe A)
- RCM
- KCC
- NOM
- EAC
- BIS
- Boîtier certifié Type 4X et IP66/67 (si correctement installé)
- IEC 60068:2-6 et 2-27
- Conforme aux profils ONVIF Profile S, Profile G, Profile Q et Profile T

*Les certifications étaient en instance à la date de publication.

Adressez-vous au fabricant ou consultez le site www.pelco.com pour connaître le statut actuel des certifications.

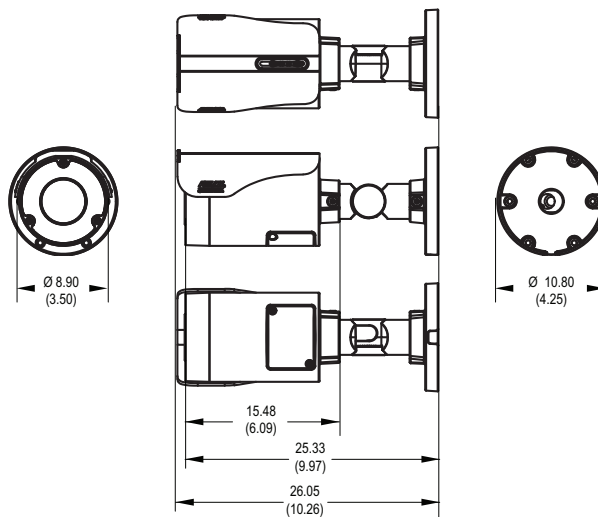
SPÉCIFICATIONS TECHNIQUES

MODÈLES

Résolution	Objectif	Numéro modèle	Description
1 MP	2,8 à 12 mm	IBP131-1ER	Caméra d'extérieur Sarix Pro de type Bullet téléobjectif court
2 MP	2,8 à 12 mm	IBP231-1ER	Caméra d'extérieur Sarix Pro de type Bullet téléobjectif court
2 MP	9 à 22 mm	IBP232-1ER	Caméra d'extérieur Sarix Pro de type Bullet téléobjectif moyen
2 MP	5 à 50 mm	IBP235-1ER	Caméra d'extérieur Sarix Pro de type Bullet téléobjectif long
3 MP	2,8 à 12 mm	IBP331-1ER	Caméra d'extérieur Sarix Pro de type Bullet téléobjectif court
3 MP	5 à 50 mm	IBP335-1ER	Caméra d'extérieur Sarix Pro de type Bullet téléobjectif long
5 MP	2,8 à 12 mm	IBP531-1ER	Caméra d'extérieur Sarix Pro de type Bullet téléobjectif court
5 MP	7 à 22 mm	IBP532-1ER	Caméra d'extérieur Sarix Pro de type Bullet téléobjectif moyen

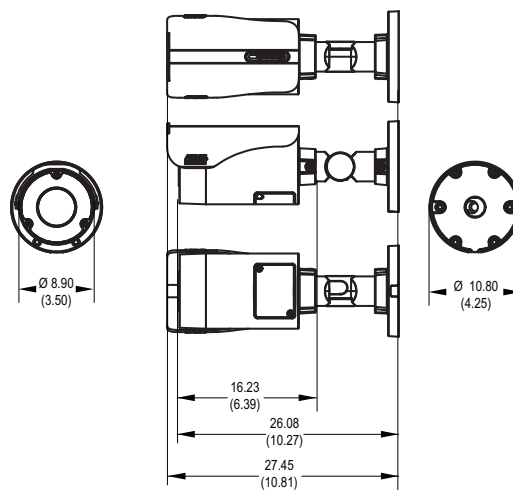
 LES MESURES ENTRE PARENTHÈSES SONT EXPRIMÉES EN POUCES ;
TOUTES LES AUTRES SONT EN CENTIMÈTRES

CAMÉRA D'EXTÉRIEUR SARIX PRO DE TYPE BULLET OBJECTIF COURT
(IBP131-1ER, IBP231-1ER, IBP232-1ER, IBP331-1ER, IBP531-1ER, IBP532-1ER)



RAL 9003

CAMÉRA D'EXTÉRIEUR SARIX PRO DE TYPE BULLET OBJECTIF LONG
(IBP235-1ER, IBP335-1ER)



RAL 9003

SPÉCIFICATIONS TECHNIQUES

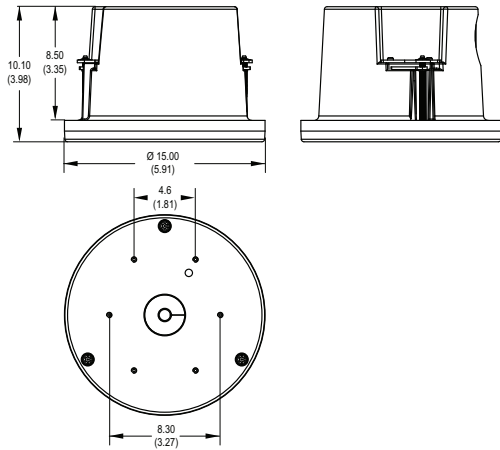
ACCESSOIRES EN OPTION

IBP3-PLMT et IBP3-PLMT	
avec IBP3BBAP-ES	Fixation sur mât
IBP3BBAP-ES	Embase pour fixation en surface à l'extérieur et plaque adaptatrice
IBP3BBAP-EI	Encastrement plafond extérieur



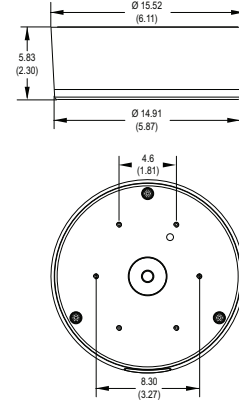
LES MESURES ENTRE PARENTHÈSES SONT EXPRIMÉES EN POUCES ;
TOUTES LES AUTRES SONT EN CENTIMÈTRES

IBP3BBAP-EI EMBASE POUR ENCASTREMENT PLAFOND EXTÉRIEUR ET PLAQUE ADAPTATRICE



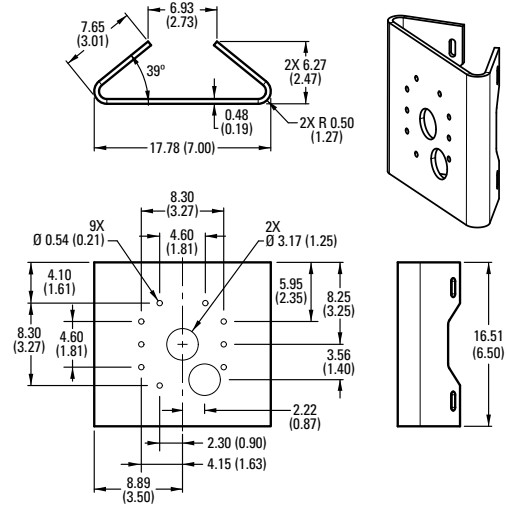
RAL 9003

IBP3BBAP-ES EMBASE POUR FIXATION EN SURFACE À L'EXTÉRIEUR ET PLAQUE ADAPTATRICE



RAL 9003

IBP3-PLMT FIXATION POUR MÂT EXTÉRIEUR



RAL 9003

▲ **WARNING:** Cancer and Reproductive Harm - www.P65Warnings.ca.gov.
 ▲ **ADVERTENCIA:** Cáncer y Daño Reproductivo - www.P65Warnings.ca.gov.
 ▲ **AVERTISSEMENT:** Cancer et Troubles de l'appareil reproducteur - www.P65Warnings.ca.gov.

Pelco, Inc.
 625 W. Alluvial, Fresno, Californie 93711 États-Unis
 États-Unis et Canada Tél. (800) 289 - 9100 Fax (800) 289 - 9150
 International Tél. +1 (559) 292 - 1981 Fax +1 (559) 348 - 1120
www.pelco.com

Pelco, le logo Pelco et les autres marques commerciales associées aux produits Pelco mentionnés dans cette publication sont des marques de Pelco, Inc. ou de ses filiales. ONVIF et le logo ONVIF sont des marques commerciales d'ONVIF Inc.
 Tous les autres noms de produits et tous les autres services appartiennent à leurs propriétaires respectifs.
 Les caractéristiques techniques et la disponibilité des produits peuvent être modifiées sans préavis.
 ©Copyright 2019, Pelco, Inc. Tous droits réservés.