

Câmeras de caixa série Sarix® IXP

ATÉ 5 MP, H.264, H.265, CÂMERAS DE CAIXA IP COM TRUE WDR

Características do produto

- H.265, H.264 alto, principal, codificação de vídeos MJPEG
- Resolução de até 5 megapixels (MP) e 30 quadros por segundo
- Até 60 imagens por segundo (ips) na resolução de 4 MP para câmeras de 5 MP
- Cartão Micro SDHC e SDXC, 2 TB endereçável, 128 GB testável
- Pacote do Pelco Pro Analytics com movimento adaptativo, contagem de objetos, detecção de movimento, sabotagem da câmera
- Temperatura de operação de -10 a 55°C (14 a 131°F)
- 24 VCA, 12 VCC, IEEE802.3af Power over Ethernet (PoE)
- Tecnologia de compactação inteligente da Pelco
- Opção de lentes megapixel de montagem padrão CS
- Compatível com sistemas de gerenciamento de vídeo da Pelco e de terceiros

Linha Sarix Professional

Poderosas, versáteis e acessíveis, as câmeras da linha **Sarix® Professional (P)** incluem os recursos e as funcionalidades mais populares da tecnologia Sarix em uma ampla gama de opções para ambientes internos e externos, incluindo câmeras em forma de bala e domes. Há também uma câmera de cunha e uma câmera de caixa resistentes a vandalismo. Misture e combine as formas e opções de desempenho de que você precisa para quase qualquer condição de iluminação, ambiente e aplicação.

Câmera

Dentro da linha **Sarix Professional**, as **câmeras de caixa da série IXP** são compatíveis com uma opção de lentes megapixel de montagem padrão CS para atender a necessidades de vigilância de ângulos amplos ou longo alcance. As câmeras de caixa apresentam um mecanismo de foco traseiro automático para atender a esta linha de lentes e para garantir que o foco das câmeras permaneça perfeito de forma automática. A série Sarix IXP apresenta tecnologia avançada de cores e True WDR para maior visibilidade em condições de baixa luminosidade.

Vídeo

O **Sarix Professional** oferece opções de três transmissões de vídeo simultâneas. As três transmissões podem ser compactadas com perfis eficientes H.265, H.264 altos ou principais, ou em formatos MJPEG. As transmissões podem ser configuradas para várias taxas de quadros e taxas de bits variáveis, para otimizar a qualidade de imagem com eficiência de largura de banda e armazenamento. A Compactação inteligente da Pelco está disponível em H.264 e H.265, minimizando o uso de armazenamento e largura de banda.



- Em conformidade com ONVIF Profile S, Profile G, Profile Q e Profile T
- Suporte e garantia completos por 3 anos

Armazenamento de borda

As câmeras da linha **Sarix Professional** têm armazenamento de borda integrado com um cartão micro SDHC/SDXC. Clipes de vídeo de diferentes extensões podem ser armazenados no cartão após um alarme; o vídeo pode ser gravado continuamente no cartão SD em caso de interrupção da rede. O vídeo pode ser recuperado do cartão por meio do protocolo FTP ou usando um cliente compatível com ONVIF Profile G.

Abertas e integradas


As câmeras da linha **Sarix Professional** conectam facilmente a sistemas de gerenciamento de vídeo da Pelco, como VideoXpert™, VXToolbox, Endura® versão 2.0 (ou posterior) e Digital Sentry® versão 7.3 (ou posterior). As câmeras da linha **Sarix Professional** são integradas aos principais sistemas de terceiros por meio da API aberta da Pelco ou dos padrões ONVIF Profile S, Profile G, Profile Q e Profile T.

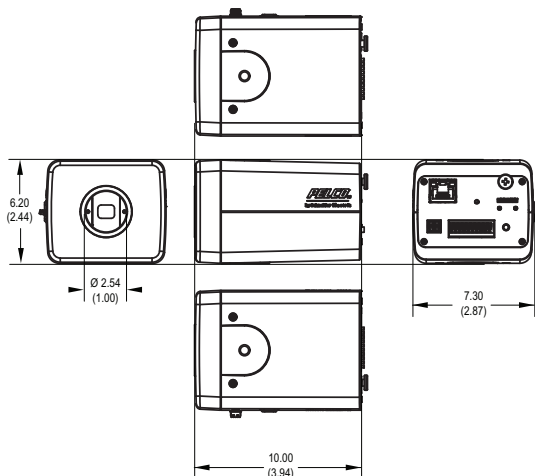
Interface Web padrão

As câmeras Pelco usam uma interface de navegador da Web padrão para facilitar a configuração e a administração remotas. Os controles são otimizados para que a configuração de recursos como cor, exposição, controle de oscilação, compensação de luz de fundo e transmissão seja conveniente e rápida.

ESPECIFICAÇÕES TÉCNICAS

RECURSOS DO COMPONENTE

 OS VALORES ENTRE PARÊNTESES ESTÃO EM POLEGADAS;
TODOS OS DEMAIS ESTÃO EM CENTÍMETROS.



Caixa

- Preta, RAL 9011
- Alumínio

CÂMERA

Dispositivo de imagem	1/2,8-polegadas
Tipo de imager	CMOS
Leitura de imager	Varredura progressiva
A mais alta resolução	
5 MP	2592 x 1944
3 MP	2048 x 1536
2 MP	1920 x 1080
1 MP	1280 x 960
Redução de ruído 3D	Sim (possível selecionar LIGADO/DESLIGADO)
Relação Sinal-/Ruído	>50 dB
Foco traseiro automático	Sim
Faixa do obturador eletrônico	1/10.000 a 1 s
Faixa dinâmica ampla verdadeira	Até 120 dB, por IEC62676
Equilíbrio de branco	Alcance: 2.000° a 10.000°K; ATW (Auto Tracing White Balance, Equilíbrio de branco de rastreamento automático) selecionável, Automático e Manual
Recursos Dia/noite	Filtro de corte IV mecânico (ON/OFF/AUTO) (ligado/desligado/automático), com diferentes pontos de ajuste em lux

Iluminação mínima

MP	Sensibilidade	Cor		Monocromática	
		33 ms	200 ms	33 ms	200 ms
5 MP	f/1.3	0,26 lux	0,065 lux	0,15 lux	0,0375 lux
3 MP	f/1.3	0,065 lux	0,01625 lux	0,03 lux	0,0075 lux
2 MP	f/1.3	0,0169 lux	0,00416 lux	0,01 lux	0,0025 lux
1 MP	f/1.3	0,0169 lux	0,00416 lux	0,01 lux	0,0025 lux

***Observação:** os valores mínimos de iluminação mudam de acordo com a lente usada.

ESPECIFICAÇÕES TÉCNICAS

REDE

Protocolos com suporte	TCP/IP, UDP/IP (Unicast, Multicast IGMP), UPnP, DNS, DHCP, RTP, RTSP, NTP, IPv4, IPv6, SNMP v2c/v3, QoS, HTTP, HTTPS, SSH, SSL, SMTP, FTP, 802.1x (EAP) e NTCIP 1205, ARP, DDNS, ICMP, IGMP, RTCP, SFTP, SIP, TLS/TLS, WS-discovery
Usuários	
Unicast	Até 5 usuários simultâneos, dependendo das configurações da resolução (3 transmissões garantidas)
Multicast	Ilimitado, H.264/H.265
Acesso de segurança	Protegido por senha, HTTPS, IEEE 802.1X, autenticação Digest, filtragem de IP
Interface do software	Visualização e configuração do navegador da web

LENTE

Montagem da Lente	Rosca CS
Tipo de íris automática	Íris DC, íris P
Campo de visão	Consulte as lentes recomendadas

ÁUDIO

Transmissão	Full duplex bidirecional
Entrada	Nível de linha, diferencial de 3K ohm c/ sinal máximo de 1 Vp-p
Saída	Nível de linha, diferencial de 600 ohm c/ 1 Vp-p
Codificação	G711-Alaw / G711-Ulaw

GERAL

Construção	
Material	Alumínio
Acabamento	RAL 9011, preto
Peso	
Unidade	0,42 kg (0,926 lb)
Com a Embalagem	0,58 kg (1,28 lb)

ESPECIFICAÇÕES AMBIENTAIS

Temperatura de operação	-10° a 55°C (14° a 131°F)
Temperatura de armazenamento	-40° a 70° C (-40° a 158° F)
Umidade operacional	RH de 5 a 90% sem condensação
Umidade para Armazenagem	RH de 20 a 80% sem condensação

ELÉTRICA

Porta de rede	Conector RJ-45 para 10/100Base-Tx
RS-485	Sim
Entrada de energia	IEEE802.3af PoE, 18 a 32 VCA, 12 +/-10% VCC
Consumo máximo de energia	
12 VCC	9,8 W
24 VCA	14,4 W
PoE+	13,2 W
Armazenamento Local	Cartão Micro SDHC e SDXC, 2 TB endereçável, 128 GB ou mais testável
Alarme	
Tensão	1, relé PhotoMOS™ (30 V, 1 A)
Saída	1, relé PhotoMOS™ (30 V, 1 A)
Disparos	Modo não supervisionado que detecta fechamentos de interruptor (Normalmente aberto e Normalmente fechado)

ESPECIFICAÇÕES TÉCNICAS

PACOTE DO PELCO PRO ANALYTICS

As câmeras da linha Sarix Professional apresentam o pacote Pro de análise de vídeo, incluindo a detecção de movimento, sabotagem da câmera, detecção de áudio, contagem de objetos, movimento adaptativo, remoção de objetos e movimento direcional.

Os algoritmos de detecção de movimento simples permitem à câmera gravar ou emitir um alarme quando um movimento é detectado em uma zona selecionada ou na cena como um todo.

Um alarme de sabotagem de câmera será acionado se a lente estiver obstruída ou quando a câmera for reposicionada.

Com a detecção de áudio, o usuário define um limite de intensidade de áudio para acionar o áudio ambiente.

A contagem de objetos conta o número de objetos em movimento que passam pelas linhas virtuais definidas.

O movimento adaptativo detecta objetos em movimento que cruzam as linhas definidas e entram em uma área-alvo definida.

Remoção de objetos: este comportamento detecta objetos em movimento que saem da área-alvo.

O movimento direcional detecta objetos em movimento em direções não permitidas.

TECNOLOGIA DE COMPACTAÇÃO INTELIGENTE H.264 DA PELCO

A tecnologia de compactação inteligente H.264 da Pelco reduz os requisitos de largura de banda e armazenamento em até 70%. Nossa tecnologia permite que o usuário faça otimizações fundamentadas entre economia de armazenamento e qualidade de imagem.

A tecnologia de compactação inteligente da Pelco analisa de forma dinâmica o movimento que ocorre no vídeo ao vivo em tempo real para compactar de forma inteligente as informações desnecessárias, enquanto retém detalhes com qualidade nítida nas áreas importantes da cena. Com o Dynamic GOP, um recurso adicional da compactação inteligente, o número de quadros I é reduzido automaticamente em cenas com pouco movimento. Com base na complexidade das cenas e extensão do movimento que ocorre, é possível obter até 70% de economia de largura de banda

INTEGRAÇÃO

Gerenciamento de Vídeo

VideoXpert; VXToolbox;
Endura versão 2.0 (ou posterior);
Digital Sentry 7.3 (ou superior);

API aberta

VMS de terceiros por meio da API da Pelco e ONVIF Profile S, Profile G, Profile Q e Profile T

Aplicativo móvel

Mobilidade da Pelco

Armazenamento Local

Captura de cliques de vídeo de 1, 5 ou 10 segundos em sabotagem de câmera, detecção de movimento ou entrada de alarme; gravação contínua de vídeo em caso de interrupção da rede com opção para sobrescrever; acesso a vídeo por meio do protocolo FTP e ONVIF Profile G

Descoberta de câmeras
Firmware Atualizar
Suporte a navegadores da Web

VX Toolbox
Interface do usuário da Web ou VX Toolbox

Interface de usuário em vários idiomas

Microsoft® Internet Explorer® 8.0, Mozilla® Firefox® 3.5, Google® Chrome™ 61.0 e posterior

Inglês, francês, alemão, italiano, português, árabe, russo, espanhol, turco, coreano, chinês simplificado

ESPECIFICAÇÕES TÉCNICAS

VÍDEO

Transmissões de vídeo
Sobreposição de vídeo

Até 3 transmissões de vídeo simultâneas, a segunda e terceira transmissões são variáveis com base na configuração da transmissão principal
Nome da câmera, hora, data e texto personalizável com vários idiomas compatíveis. É possível incorporar imagens e logotipos personalizados.

Resoluções disponíveis

MP	Largura	Altura	Taxa de proporção
5,0	2592	1944	4:3
3,7	2560	1440	16:9
3,2	2048	1536	4:3
3	2304	1296	16:9
2,1	1920	1080	16:9
1,9	1600	1200	4:3
1,2	1280	960	4:3
0,9	1280	720	16:9
0,5	800	600	4:3
0,3	640	480	4:3
0,2	640	360	16:9
0,1	320	240	4:3
0,1	320	180	16:9

Taxas de quadro

MP	Imagens por segundo (ips)
5 MP	60; 50; 30; 25; 20, 16,67; 15; 12,5; 10; 7,5; 5; 3; 2; 1
3 MP	30; 25; 20, 16,67; 15; 12,5; 10; 7,5; 5; 3; 2; 1
2 MP	30; 25; 20, 16,67; 15; 12,5; 10; 7,5; 5; 3; 2; 1
1 MP	30; 25; 20, 16,67; 15; 12,5; 10; 7,5; 5; 3; 2; 1

Observação: as taxas de quadros disponíveis são selecionáveis para cada transmissão independente, dependendo da codificação, resolução e configuração da transmissão.

Taxa de quadros máxima	Até 60 quadros por segundo na resolução de 4 MP para modelo de 5 MP
Codificação de vídeos	H.265, H.264 alto/principal, MJPEG
Controle de taxa de bits	Taxa de bits variável restrita (CVBR) com valor máximo configurável e taxa de bits restrita (CBR)
Modo de orientações	Modo Corredor, Modo Espelho, Modo Rotação Rotação de imagem eletrônica de 90, 180, 270 graus
Inibição de janela	8 janelas configuráveis
Controle de oscilação	Modos selecionáveis de 50 Hz ou 60 Hz

REQUISITOS MÍNIMOS DO SISTEMA

Processador	Processador Intel® Core™ i3, 2,4 GHz
Sistema operacional	Microsoft® Windows® 7 (32 e 64 bits), DirectX®11, Windows XP Service Pack 3 com DirectX 9.0c ou Mac® OS X 10.4 (ou superior)--
Memória	4 GB de RAM
Interface de rede	100 megabits (ou superior)
Monitor	Resolução mínima de 1024 x 768, resolução de cores em pixel de 16 ou 32 bits--
Navegador da Web	Internet Explorer® 8.0 (ou superior), Google Chrome™ (61.0 ou superior) ou Mozilla® Firefox® 3.5 (ou superior); Internet Explorer 8.0 (ou superior) são recomendados para a configuração da análise

ESPECIFICAÇÕES TÉCNICAS

MODELOS

Resolução	Número do Modelo	Descrição
1 MP	IXP13	Câmeras de caixa série Sarix Professional
2 MP	IXP23	Câmeras de caixa série Sarix Professional
3 MP	IXP33	Câmeras de caixa série Sarix Professional
5 MP	IXP53	Câmeras de caixa série Sarix Professional

CERTIFICAÇÕES/CLASSIFICAÇÕES

- CE - EN 55032 (classe A), EN 50130-4, EN 60950-1
- FCC (classe A) - 47 CFR, parte 15
- ICES-003 (Classe A)
- UL/cUL listados - UL 60950-1, CAN/CSA C22.2 N° 60950-1-07
- KCC
- RCM
- NOM
- EAC
- BIS
- Em conformidade com ONVIF Profile S, Profile G, Profile Q e Profile T

SUPORTE RECOMENDADO

C11-UM	Montagem da caixa de distribuição
CM1751	Suporte de Pedestal
TB1751	Suporte de trilho T

CAIXAS DE PROTEÇÃO RECOMENDADAS

Série EH14*	PoE e caixas de proteção ecológicas/ ambientes internos de 24 VCA
Série EH20*	Caixas de proteção internas e ecológicas
Série EHS8000*	Caixas de proteção internas e ecológicas

*Nem todos os tipos de caixa/lente são compatíveis.

LENTE RECOMENDADAS

M2.8-8.5P	Lente CS de 1 a 5 MP, varifocal, 2,8 a 8,5 mm, f/1.2
M9-40P	Lente CS de 1 a 5 MP, varifocal, 9 a 40 mm, f/1.5
M1.8-3	Lente CS de 1 a 5 MP, varifocal, 1,8 a 3 mm, f/1.8
YV3.3X15SR4A	Lente CS de 1 a 3 MP, varifocal, 15 a 50 mm, f/1.5
YV2.8X2.8SR4A	Lente CS de 1 a 3 MP, varifocal, 2,8 a 8 mm, f/1.3
YV2.7X2.2SR4A	Lente CS de 1 a 3 MP, varifocal, 2,2 a 6 mm, f/1.3
MI2.8-8.5P	Lente iCS de 2,8 a 8,5 mm
MI3.9-10P	Lente iCS de 3,9 a 10 mm
MI9-50P	Lente iCS MPx de 9 a 50 mm

▲ **WARNING:** Cancer and Reproductive Harm -
www.P65Warnings.ca.gov.
▲ **ADVERTENCIA:** Cáncer y Daño Reproductivo -
www.P65Warnings.ca.gov.
▲ **AVERTISSEMENT:** Cancer et Troubles de
l'appareil reproducteur - www.P65Warnings.ca.gov.

Pelco, Inc.

625 W. Alluvial, Fresno, Califórnia 93711 Estados Unidos

EUA e Canadá Tel.: (800) 289-9100 Fax: (800) 289-9150

Internacional Tel.: +1 (559) 292-1981 Fax: +1 (559) 348-1120

www.pelco.com

Pelco, o logotipo da Pelco e outras marcas registradas associadas aos produtos Pelco, mencionados nesta publicação, são marcas registradas da Pelco, Inc. ou de suas afiliadas. ONVIF e o logotipo da ONVIF são marcas registradas da ONVIF Inc. Todos os outros nomes de produtos e serviços são de propriedade de suas respectivas empresas.
As especificações e a disponibilidade do produto estão sujeitas a alterações sem aviso prévio.
©Copyright 2019, Pelco, Inc. Todos os direitos reservados.