

# Sarix® IXP 시리즈 박스 카메라

최대 5MP, H.264, H.265, IP 박스 카메라(트루 WDR 포함)

## 제품 기능

- H.265, H.264 메인, 고선명, MJPEG 비디오 인코딩
- 초당 30프레임의 속도에서 최대 5메가픽셀(메가픽셀(MP)) 해상도
- 5MP 카메라의 경우 4MP에서 초당 이미지 최대 60개(ips)
- 마이크로 SDHC 및 SDXC 2TB 주조 시정 가능, 128GB 테스트 가능
- Pelco Pro Analytics 스위트(모션 적응형, 사물 계수, 모션 감지, 카메라 사보타지 포함)
- -10°~55°C(-14°~131°F) 범위의 작동 온도
- 24VAC, 12VDC, IEEE802.3af Power over Ethernet(PoE)
- Pelco 스마트 압축 기술
- 표준형 CS 메가픽셀 렌즈 택일
- Pelco 및 타사 비디오 관리 시스템과 호환



- ONVIF Profile S, Profile G, Profile Q, 및 Profile T 준수
- 완전 3년 보증 및 지원

## Sarix Professional 제품군

강력한 성능, 다양한 기능, 저렴한 비용의 **Sarix® Professional(P)** 제품군 카메라는 Sarix 기술 중 가장 유명한 특성과 기능을 Bullet 카메라 및 돔과 같은 광범위한 실내형 및 실외형 옵션에 집약했습니다. 또한 파손 방지 웨지 카메라와 박스 카메라도 포함합니다. 거의 모든 조명 상태, 환경 및 적용 분야에 대해 필요한 성능 옵션과 외형을 조합해서 선택할 수 있습니다.

## 카메라

**Sarix Professional** 제품군에 속한 IXP 시리즈 박스형 카메라는 넓은 시야각과 원거리 감시 기능을 위해 일부 표준형 CS 마운트 메가픽셀 렌즈와 호환됩니다. 박스형 카메라에는 광범위한 렌즈를 수용하고 카메라가 자동으로 완전한 초점 상태를 유지할 수 있도록 하는 자동 백포커스 메커니즘을 가지고 있습니다. **Sarix IXP 시리즈**에는 고급 색 재현력 기능과 트루 WDR 기능이 탑재되어 있어 조명 조건이 까다로운 환경에서 가시성이 증대됩니다.

## 비디오

**Sarix Professional**은 동시 비디오 스트림 옵션을 제공합니다. 이러한 세 개의 스트림을 효율적인 H.265, H.264 고선명 또는 메인 프로파일, 또는 MJPEG 형식으로 압축할 수 있습니다. 스트림은 대역폭 및 저장 효율성을 위해 이미지 품질을 최적화하는 다양한 프레임 속도 및 가변 비트 속도로 구성될 수 있습니다. Pelco 스마트 압축을 H.264 및 H.265 둘 모두에서 이용 가능하므로 스토리지 및 대역폭 사용량이 최소한의 수준으로 유지됩니다. Pelco 스마트 압축을 H.264 및 H.265 둘 모두에서 이용할 수 있어 스토리지 및 대역폭 사용량이 최소한의 수준으로 유지됩니다.

## 로컬 저장

**Sarix Professional** 제품군 카메라는 마이크로 SDHC/SDXC 카드를 사용한 내장형 로컬 저장 기능을 가지고 있습니다. 경보 발생시 다양한 길이의 비디오 클립을 카드에 저장하거나, 네트워크 정전 발생시 SD 카드에 연속으로 비디오를 기록할 수 있습니다. 비디오는 FTP 프로토콜을 통해, 또는 ONVIF 프로파일 G 규정준수 클라이언트를 사용해 카드에서 검색할 수 있습니다.

## 개방성 및 통합성


**Sarix Professional** 제품군 카메라는 VideoXpert™, VXToolbox, Endura® 버전 2.0(이상), Digital Sentry® 버전 7.3(이상)과 같은 Pelco 비디오 관리 시스템에 완벽하게 연결됩니다. **Sarix Professional** 제품군 카메라는 개방형 Pelco API 또는 ONVIF Profile S, Profile G, Profile Q 및 Profile T 표준 등을 통해 주요 타사 시스템과 통합됩니다.

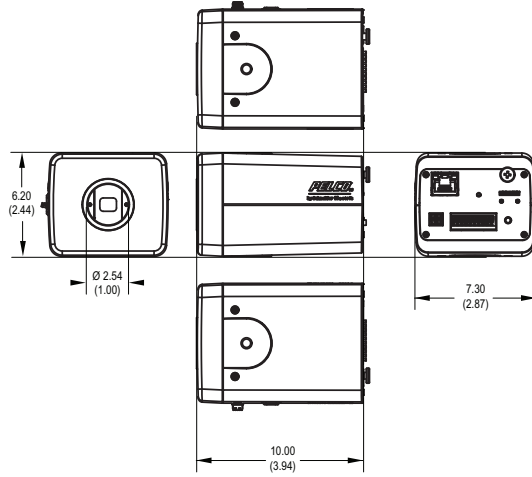
## 표준 웹 인터페이스

Pelco 카메라는 간편한 원거리 설치 및 관리를 위해 표준 웹 브라우저 인터페이스를 사용합니다. 제어기는 색상, 노출, 깜박임 제어, 역광 보정, 스트리밍 등과 같은 기능을 위한 간편한 원스톱 카메라 기능에 최적화되어 있습니다.



## 구성 요소 기능

 괄호 안 수치는 인치 단위임. 그 외에는 센티미터 단위로 계산함.



**상자**  
 • 검정색, RAL 9011  
 • 알루미늄

## 카메라

이미지 처리 장치	1/2.8-인치
카메라 유형	CMOS
카메라 판독 속도	프로그래시브 스캔
초고해상도	
5MP	2592 x 1944
3MP	2048 x 1536
2MP	1920 x 1080
1MP	1280 x 960
3D 노이즈 감소	예(ON/OFF 선택 가능)
신호-대-잡음 비율	>50dB
자동 백 포커스(ABF)	예
전자 셔터 범위	1/10,000~ ~1초
True-WDR	
(광역 역광 보정)	최대 120dB(IEC62676을 따름)
화이트 밸런스	범위: 2,000°~10,000°K, ATW(Auto Tracing White Balance, 자동 추적 화이트 밸런스) 선택 가능, 자동 및 수동
주야간 기능	기계적 IR 컷 필터(ON/OFF/AUTO), 룩스마다 설정값이 각기 다름

## 최소 조도

MP	민감도	색상		모노	
		33ms	200ms	33ms	200ms
5MP	f/1.3	0.26룩스	0.065룩스	0.15룩스	0.0375룩스
3MP	f/1.3	0.065룩스	0.01625룩스	0.03룩스	0.0075룩스
2MP	f/1.3	0.0169룩스	0.00416룩스	0.01룩스	0.0025룩스
1MP	f/1.3	0.0169룩스	0.00416룩스	0.01룩스	0.0025룩스

\*참고: 최소 조도 값은 사용하는 렌즈의 종류에 따라 립니다.

## 네트워크

지원되는 프로토콜	TCP/IP, UDP/IP(유니캐스트, 멀티캐스트 IGMP), UPnP, DNS, DHCP, RTP, RTSP, NTP, IPv4, IPv6, SNMP v2c/v3, QoS, HTTP, HTTPS, SSH, SSL, SMTP, FTP, 802.1x (EAP), and NTCIP 1205, ARP, DDNS, ICMP, IGMP, RTCP, SFTP, SIP, TLS/TLS, WS-discovery
사용자 유니캐스트	해상도 설정에 따라 최대 5명의 동시 사용자(3개의 스트림 보장)
멀티캐스트	무제한, H.264/H.265
보안 액세스	암호 보호, HTTPS, IEEE 802.1X, 다 이제스트 인증, IP 필터링
소프트웨어 인터페이스	웹 브라우저 보기 및 설정

## 렌즈

렌즈 마운트	CS 스레드
자동 Iris 유형	DC-iris, P-Iris
화각	권장 렌즈 목록 참조

## 오디오

스트리밍	양방향 풀 듀플렉스
입력	회선 수준, 3K $\Omega$ 차동, 최대 신호 1Vp-p
출력	회선 수준, 600 $\Omega$ 차동, 1Vp-p
인코딩	G711-Alaw/G711-Ulaw

## 일반

구조	
재료	알루미늄
마감	RAL 9011, 검정색
중량	
단위	0.42kg(0.926파운드)
배송	0.58kg(1.28파운드)

## 환경 사양

작동 온도	-10 $^{\circ}$ ~-55 $^{\circ}$ C(-14 $^{\circ}$ ~131 $^{\circ}$ F)
보관 온도	-40 $^{\circ}$ ~-70 $^{\circ}$ C(-40 $^{\circ}$ ~158 $^{\circ}$ F)
작동 습도	5~90%, RH 불응축
저장소 습도	20~80%, RH 불응축

## 전기

네트워크 포트	RJ-45 커넥터, 10/100Base-Tx
RS-485	예
입력 전원	IEEE802.3af PoE, 18 ~ ~32VAC, 12 +/-10% VDC
최대 전력 소모량	
12VDC	9.8W
24VAC	14.4W
PoE+	13.2W
로컬 스토리지	마이크로 SDHC 및 SDXC 2TB 주조 시정 가능, 128G 또는 그 이상 테스트 가능
경보	
입력	1, PhotoMOS™ 릴레이(30V, 1A)
출력	1, PhotoMOS™ 릴레이(30 V, 1 A)
트리거	스위치 클로저를 감지하는 비감독 모드(정상 열림(NO) 및 정상 닫힘(NC))

## PELCO PRO ANALYTICS 스위트

Sarix Professional 제품군 카메라에는 모션 감지, 카메라 사보타지, 오디오 감지, 사물 계수, 모션 적응형, 사물 제거 및 방향성 모션 등을 포함한 비디오 분석 Pro 소프트웨어 스위트가 탑재되어 있습니다.

단순한 모션 감지 알고리즘을 사용하여 선택한 영역 또는 장면 전체에서 모션이 감지되면 카메라가 이를 녹화하거나 경보를 보낼 수 있습니다.

렌즈가 가려지거나 카메라의 위치가 변동되는 경우에 카메라 사보타지 경보가 작동합니다.

자동 감지 기능을 사용하면 사용자가 주변 오디오를 트리거할 오디오 강도 임계값을 정의할 수 있습니다.

사물 계수 기능은 가상의 선을 정의해 놓고 그 선을 통과하는 움직이는 사물의 수를 세는 기능입니다.

모션 적응형 기능은 정의된 선을 지나가거나 미리 정의한 대상 영역에 진입하는 움직이는 사물을 감지하는 기능입니다.

사물 제거: 이 작동으로는 대상 영역을 나가는 움직이는 사물을 감지할 수 있습니다.

방향성 모션 기능은 허용되지 않은 방향으로 이동하는 사물을 감지합니다.

## PELCO의 H.264 스마트 압축 기술

Pelco의 H.264 스마트 압축 기술은 대역폭을 낮추고 스토리지 요구 사항을 최고 70%까지 줄여줍니다. 당사 기술은 사용자가 정보에 입각하여 따라 스토리지 절약과 이미지 화질 중 택일해 최적화할 수 있게 해줍니다.

Pelco 스마트 압축 기술로 라이브 영상에서 실시간으로 일어나는 동작을 역동적으로 분석, 필요하지 않은 정보를 지능적으로 압축하는 동시에 해당 장면에서 중요한 부분에서는 명확한 화질로 세부 사항까지 그대로 유지합니다. Dynamic GOP라는 스마트 압축 기술의 추가 기능을 활용하면 동작이 많지 않은 장면에서 I-프레임의 수를 자동으로 줄여줍니다. 장면의 복잡도와 모션의 정도에 따라 최대 70%까지 대역폭을 절약할 수 있습니다.

## 통합

비디오 관리

VideoXpert: VXToolbox;

Endura 버전 2.0(이상);

Digital Sentry 7.3(이상);

개방형 API

Pelco API, ONVIF Profile S, Profile G, Profile Q 및 Profile T를 통한 타사 VMS

모바일 애플리케이션 로컬 스토리지

Pelco 모바일

카메라 사보타지, 모션 감지 또는 경보 입력에서 1, 5, 10초 비디오 클립을 포착합니다. 네트워크 장애 시 덮어쓰기 옵션으로 지속적으로 비디오를 녹화합니다. FTP 프로토콜 및 ONVIF Profile G를 통해 비디오에 액세스합니다.

카메라 검색  
펌웨어 업그레이드  
웹 브라우저 지원

VX Toolbox

Web UI 또는 VX Toolbox

Microsoft® Internet Explorer® 8.0,

Mozilla® Firefox® 3.5, Google®

Chrome™ 61.0 및 그 이상

다중 언어 사용자 인터페이스

영어, 프랑스어, 독일어, 이탈리아어, 포르투갈어, 아랍어, 러시아어, 스페인어, 터키어, 한국어, 중국어(간체)

## 비디오

비디오 스트림  
비디오 오버레이

최대 3개의 동시 스트림, 두 번째 및 세 번째 스트림의 경우 기본 스트림의 설정에 따라 가변적  
여러 개의 언어로 지원되는 카메라 이름, 시간, 날짜 및 사용자 정의 텍스트, 사용자 지정 이미지 및 로고 포함 지원됨.

가능 해상도 범위

MP	너비	높이	종횡비
5.0	2592	1944	4:3
3.7	2560	1440	16:9
3.2	2048	1536	4:3
3	2304	1296	16:9
2.1	1920	1080	16:9
1.9	1600	1200	4:3
1.2	1280	960	4:3
0.9	1280	720	16:9
0.5	800	600	4:3
0.3	640	480	4:3
0.2	640	360	16:9
0.1	320	240	4:3
0.1	320	180	16:9

프레임 속도

MP	ips(초당 이미지 수)
5MP	60, 50, 30, 25, 20, 16.67, 15, 12.5, 10, 7.5, 5, 3, 2, 1
3MP	30, 25, 20, 16.67, 15, 12.5, 10, 7.5, 5, 3, 2, 1
2MP	30, 25, 20, 16.67, 15, 12.5, 10, 7.5, 5, 3, 2, 1
1MP	30, 25, 20, 16.67, 15, 12.5, 10, 7.5, 5, 3, 2, 1

참조: 코딩, 해상도 및 스트림 구성에 따라 각 개별 스트림에

대해 사용 가능한 프레임 속도를 선택할 수 있습니다.

최대 프레임 속도 5MP 모델의 경우 4MP에서 초당 최대 60프레임  
비디오 인코딩 H.265, H.264 메인/고선명, MJPEG  
비트 레이트 조정 최대값을 구성 가능한 제약 가변 비트 속도(CVBR) 및 일정 비트 속도(CBR)  
방향 지정 모드 통로 모드복도 모드, 미러 모드, 플립 모드. 전자 이미지 회전 90, 180, 270도

Window Blanking

(창 소거):

8개의 구성 가능한 창

깜박임 제어

50Hz 또는 60Hz 모드 선택 가능

## 최소 시스템 요구사항

프로세서 Intel® Core™ i3 프로세서, 2.4 GHz  
운영 체제 Microsoft® Windows® 7 (32- 및 64-bit), 또는 DirectX®11, DirectX 9.0c 포함 Windows XP Service Pack 3 또는 Mac® OS X 10.4(이상)  
메모리 4GB RAM  
네트워크 인터페이스 100메가비트(이상)  
모니터 최대 1024 x 768 해상도, 16- 또는 32-비트 픽셀 색상 해상도  
웹 브라우저 Internet Explorer® 8.0(이상), Google Chrome™ 61.0(이상) 또는 Mozilla® Firefox® 3.5(이상), 구성 분석에는 Internet Explorer 8.0(이상) 권장

## 모델

해상도	모델 번호	설명
1MP	IXP13	Sarix Professional 시리즈 박스 카메라
2MP	IXP23	Sarix Professional 시리즈 박스 카메라
3MP	IXP33	Sarix Professional 시리즈 박스 카메라
5MP	IXP53	Sarix Professional 시리즈 박스 카메라

## 인증/등급

- CE - EN 55032 (Class A), EN 50130-4, EN 60950-1
- FCC (Class A) - 47 CFR Part 15
- ICES-003(Class A)
- UL/cUL 등록 - UL 60950-1, CAN/CSA C22.2 No. 60950-1-07
- KCC
- RCM
- NOM
- EAC
- BIS
- ONVIF Profile S, Profile G, Profile Q, 및 Profile T 준수

## 권장 마운트

C11-UM	갱박스 마운트
CM1751	페데스탈 마운트
TB1751	T 레일 마운트

## 권장 인클로저

EH14 시리즈*	PoE 및 24VAC 실내/실외용 인클로저
EH20 시리즈*	실내 및 실외용 인클로저
EHS8000 시리즈*	실내 및 실외용 인클로저

\*지원되지 않는 박스/렌즈 유형도 있습니다.

## 권장 렌즈

M2.8-8.5P	1-5MP CS 렌즈, 가변초점, 2.8~8.5mm, f/1.2
M9-40P	1-5MP CS 렌즈, 가변초점, 9~40mm, f/1.5
M1.8-3	1-5MP CS 렌즈, 가변초점, 1.8~3mm, f/1.8
YV3.3X15SR4A	1-3MP CS 렌즈, 가변초점, 15~50mm, f/1.5
YV2.8X2.8SR4A	1-3MP CS 렌즈, 가변초점, 2.8~8mm, f/1.3
YV2.7X2.2SR4A	1-3MP CS 렌즈, 가변초점, 2.2~6mm, f/1.3
MI2.8-8.5P	iCS 렌즈 2.8 ~ ~8.5mm
MI3.9-10P	iCS 렌즈 3.9 ~ ~10mm
MI9-50P	MPx iCS 렌즈 9 ~ ~50mm

**▲WARNING:** Cancer and Reproductive Harm - [www.P65Warnings.ca.gov](http://www.P65Warnings.ca.gov).  
**▲ADVERTENCIA:** Cáncer y Daño Reproductivo - [www.P65Warnings.ca.gov](http://www.P65Warnings.ca.gov).  
**▲AVERTISSEMENT:** Cancer et Troubles de l'appareil reproducteur - [www.P65Warnings.ca.gov](http://www.P65Warnings.ca.gov).

**Pelco, Inc.**  
 625 W. Alluvial, Fresno, California 93711 United States  
 미국 및 캐나다 전화 (800) 289-9100 팩스 (800) 289-9150  
 전 세계 전화 +1 (559) 292-1981 팩스 +1 (559) 348-1120  
[www.pelco.com](http://www.pelco.com)

본 출판물에서 언급된 Pelco, Pelco 로고 및 Pelco 제품과 관련된 기타 상표는 Pelco, Inc. 또는 계열사의 상표입니다. ONVIF 및 ONVIF 로고는 ONVIF Inc.의 상표입니다. 다른 모든 제품 이름 및 서비스는 해당 기업의 자산입니다.  
 제품 사양 및 사용 가능성은 사전 통지 없이 변경될 수 있습니다.  
 ©Copyright 2019, Pelco, Inc. 판권 본사 소유