

Kastenkameras der Serie Sarix® IXP

BIS ZU 5 MP, H.264, H.265, IP-KASTENKAMERAS MIT GROßEM DYNAMISCHEM BEREICH (WDR)

Produkteigenschaften

- Videokodierung H.265, H.264 Main, High, MJPEG
- Auflösung von bis zu 5 Megapixel (MP) bei 30 Einzelbildern pro Sekunde
- Bis zu 60 Bilder pro Sekunde (ips) bei 4 MP für 5 MP-Kameras
- Micro SDHC und SDXC, 2 TB adressierbar, 128 GB prüfbar
- Pelco Pro Analysepaket, einschließlich Adaptive Bewegung, Objektzählung, Bewegungserkennung, Kamerasabotage
- Betriebstemperatur von -10 °C bis 55 °C (14 °F bis 131 °F)
- 24 VAC, 12 VDC, IEEE802.3af Power over Ethernet (PoE)
- Smart Compression-Technologie von Pelco
- Auswahl an Standard-Megapixelobjektiven mit CS-Gewinde
- Mit Videoverwaltungssystemen von Pelco und anderen Herstellern kompatibel



- Konform mit den Standards ONVIF Profile S, Profile G, Profile Q und Profile T
- 3 Jahre Garantie und Unterstützung

Produktfamilie Sarix Professional

Die **Sarix® Professional (P)**-Kameras sind leistungsstark, vielseitig und erschwinglich und umfassen die beliebtesten Features und Funktionen der Sarix Technologie in Kombination mit einer Vielzahl an Optionen für den Innen- und Außenbereich, einschließlich Kugelkameras und Mini-Domes. Es sind auch eine zerstörungssichere Keilform-Kamera und eine Kastenkamera verfügbar. Stellen Sie sich die für Ihre Anforderungen beste Kombination aus Leistungsoptionen und Formfaktoren für praktisch alle Lichtverhältnisse, Umweltbedingungen und Anwendungen zusammen.

Kamera

Die **Kastenkameras der IXP-Serie** innerhalb der **Sarix Professional**-Produktfamilie sind mit einer Reihe von Standard-Megapixelobjektiven mit CS-Anschluss für Weitwinkelüberwachung oder Überwachung mit großer Reichweite kompatibel. Die Kastenkameras verfügen über einen Mechanismus zur automatischen Einstellung des Brennpunktabstands, der für die betreffenden Objektive ausgelegt ist und automatisch scharf eingestellt bleibt. Die Sarix IXP-Serie bietet erweiterte Farbgebung und einen großen dynamischen Bereich (WDR) für erhöhte Sichtbarkeit bei schwierigen Lichtverhältnissen.

Video

Die Sarix Professional bietet Optionen für drei gleichzeitige Videodatenströme. Die drei Datenströme können mit effizienten H.265, H.264 High oder Main Profiles bzw. im MJPEG-Format komprimiert werden. Die Datenströme können zur Optimierung der Bildqualität bei gleichzeitiger Bandbreiten- und Speichereffizienz mit einer Vielzahl an Bildwiederholungsraten und variablen Bitraten konfiguriert werden. Pelco Smart Compression ist sowohl für H.264 als auch H.265 verfügbar und verringert die Speicher- und Bandbreitenauslastung.

Randspeicher

Die Kameras der Sarix Professional-Produktfamilie bieten einen integrierten Randspeicher mit Micro SDHC/SDXC-Karte. Bei einem Alarm können Videoclips mit variabler Länge auf der Karte gespeichert oder im Falle eines Netzwerkausfalls fortlaufend Videodaten auf die SD-Karte geschrieben werden. Videoaufnahmen können von der Karte über das FTP-Protokoll oder einen ONVIF Profile G-konformen Client abgerufen werden.

Offen und integriert

Die Kameras der Sarix Professional-Produktfamilie lassen sich nahtlos an Pelco-Videoverwaltungssysteme anschließen, beispielsweise VideoXpert™, VXToolbox, Endura® Version 2.0 (oder höher) und Digital Sentry® Version 7.3 (oder höher). Die Kameras der **Sarix Professional**-Produktfamilie lassen sich mittels der offenen Pelco API oder mit den Standards ONVIF Profile S, Profile G, Profile Q und Profile T in Systeme bekannter Drittanbieter integrieren.

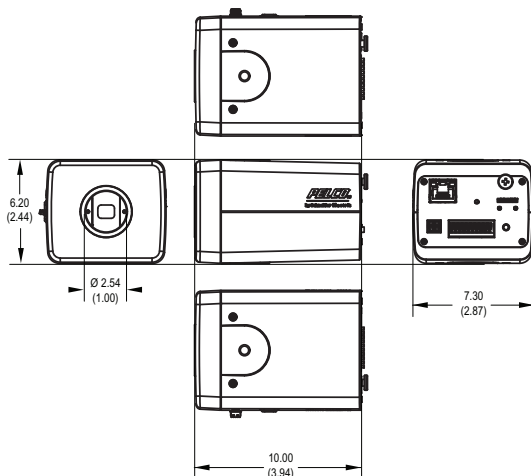
Standard-Internetschnittstelle

Pelco-Kameras verwenden eine standardmäßige Internetbrowser-Schnittstelle für einfache Ferneinrichtung und -verwaltung. Die Bedienelemente sind für eine praktische Kamerakonfiguration in einem Schritt einschließlich Funktionen wie Farbe, Belichtung, Flimmerregelung, Gegenlichtkompensation und Datenstromübertragung optimiert.

TECHNISCHE KENNDATEN

KOMPONENTENFUNKTIONEN

 DIE WERTE IN KLAMMERN SIND ZOLLANGABEN; ALLE ANDEREN MASSE SIND IN ZENTIMETERN ANGEGEBEN.



Kästchen

- Schwarz, RAL 9011
- Aluminium

KAMERA

Bildaufnahmegesät	1/2,8-Zoll
Bildsensor	CMOS
Bildaufbau	Progressiver Scan
Höchste Auflösung	
5 MP	2592 x 1944
3 MP	2048 x 1536
2 MP	1920 x 1080
1 MP	1280 x 960
3D-Rauschunterdrückung	Ja (ON/OFF wählbar)
Signal---/Rauschabstand	>50 dB
Automatischer Back-Fokus	Ja
Elektronischer Verschlussbereich	1/10.000 Sek. ~ 1 Sek.
Großer dynamischer Bereich	Bis zu 120 dB nach IEC62676
Weißabgleich	Bereich: 2.000° bis 10.000 °K; Wählbare ATW (automatische Weißabgleich-Nachführung), automatisch und manuell
Tag/Nacht-Funktionen	Mechanischer IR-Trennfilter (ON/OFF/AUTO (EIN/AUS/AUTO)), mit verschiedenen Sollwerten für Lux

Mindestbeleuchtung

MP	Sensitivity (Empfindlichkeit)	Farbe		Schwarzweiß	
		33 ms	200 ms	33 ms	200 ms
5 MP	f/1,3	0,26 Lux	0,065 Lux	0,15 Lux	0,0375 Lux
3 MP	f/1,3	0,065 Lux	0,01625 Lux	0,03 Lux	0,0075 Lux
2 MP	f/1,3	0,0169 Lux	0,00416 Lux	0,01 Lux	0,0025 Lux
1 MP	f/1,3	0,0169 Lux	0,00416 Lux	0,01 Lux	0,0025 Lux

*Hinweis: Die Werte für die Mindestbeleuchtung ändern sich je nach verwendetem Objektiv.

TECHNISCHE KENNDATEN

NETZWERKDATEN

Unterstützte Protokolle	TCP/IP, UDP/IP (Punkt-zu-Punkt-Verbindung, Mehrpunktverbindung IGMP), UPnP, DNS, DHCP, RTP, RTSP, NTP, IPv4, IPv6, SNMP v2c/v3, QoS, HTTP, HTTPS, SSH, SSL, SMTP, FTP, 802.1x (EAP), und NTCIP 1205, ARP, DDNS, ICMP, IGMP, RTCP, SFTP, SIP, TLS/TTLS, WS-Erkennung
Benutzer	
Punkt-zu-Punkt-Verbindung	Bis zu 5 gleichzeitige Benutzer je nach Auflösungseinstellungen (3 garantierte Datenströme)
Mehrpunktverbindung	Unbegrenzt, H.264/H.265
Sicherheitszugriff	Passwortgeschützt, HTTPS, IEEE 802.1X, Digestauthentifizierung, IP-Filterung
Software-Benutzeroberfläche	Internetbrowser-Ansicht und -Einrichtung

OBJEKTIVEIGENSCHAFTEN

Objektivanschluss	CS-Gewinde
Mit automatischer Blende	DC-Blende, P-Blende
Sichtfeld	Siehe empfohlene Objektive

AUDIO-

Streaming	Bidirektional, Vollduplex
Eingang	Leitungspegel, 3.000 Ohm Ausgleich mit 1 Vss max. Signal
Ausgang	Leitungspegel, 600 Ohm Ausgleich mit 1 Vss
Kodierung	G711-Alaw / G711-Ulaw

ALLGEMEINES

Bauweise	
Material	Aluminium
oberfläche	RAL 9011, schwarz
Gewicht	
Einheit	0,42 kg (0,926 lb)
Versand	0,58 kg (1,28 lb)

UMGEBUNGSBEDINGUNGEN

Betriebstemperatur	-10 °C bis 55 °C (14 °F bis 131 °F)
Lagerungstemperatur	-40 °C bis 70 °C (-40 °F bis 158 °F)
Luftfeuchtigkeit bei Betrieb	5 bis 90 % RH (nicht kondensierend)
Luftfeuchtigkeit Speicher	20 bis 80 % RH (nicht kondensierend)

ELEKTRISCHE DATEN

Netzwerkanschluss	RJ-45-Stecker, 10/100Base-Tx
RS-485	Ja
Eingangsleistung	IEEE802.3af PoE, 18 - 32 VAC, 12 +/- 10 % VDC
Maximaler Stromverbrauch	
12 VDC	9,8 W
24 VAC	14,4 W
PoE+	13,2 W
Lokale Speicherung	Micro SDHC und SDXC, 2 TB adressierbar, 128 GB oder mehr prüfbar
Alarm	
Eingang	1, PhotoMOS™-Relais (30 V, 1 A)
Ausgang	1, PhotoMOS™-Relais (30 V, 1 A)
Auslöser	Nicht überwachter Modus, der Schaltzustände erkennt (Schließer/Öffner)

PELCO PRO ANALYSEPAKET

Die Kameras der Produktfamilie Sarix Professional sind mit dem Pro-Paket für die Videoanalyse ausgestattet, einschließlich Bewegungserkennung, Kamerasabotage, Audioerfassung, Objektzählung, adaptive Bewegung, Objektentfernung und Richtungsbewegung.

Einfache Bewegungserkennungsalgorithmen ermöglichen es, dass die Kamera einen Alarm aufzeichnen oder senden kann, wenn in einer ausgewählten Zone oder innerhalb des gesamten Bereichs eine Bewegung erkannt wird.

Ein Kamerasabotage-Alarm wird ausgelöst, wenn das Objektiv verdeckt ist oder wenn die Kamera neu positioniert wird.

Die Audioerfassung ermöglicht das Festlegen eines Grenzwertes hinsichtlich der Audiointensität für die Auslösung bei Umgebungsgeräuschen.

Mithilfe der Objektzählung werden die sich bewegenden Objekte gezählt, die die festgelegten virtuellen Grenzlinien überqueren.

Mithilfe der adaptiven Bewegung werden sich bewegende Objekte erkannt, die festgelegte Linien überqueren und einen bestimmten Zielbereich betreten.

Objektentfernung: Hierbei werden sich bewegende Objekte erkannt, die den Zielbereich verlassen.

Richtungsbewegung: Hierbei werden Objekte erkannt, die sich in unzulässige Richtungen bewegen.

H.264 SMART COMPRESSION-TECHNOLOGIE VON PELCO

Mit der H.264 Smart Compression-Technologie von Pelco lassen sich die Anforderungen an Bandbreite und Speicherplatz um bis zu 70 % reduzieren. Durch diese Technologie können Benutzer fundierte Optimierungen zwischen Speicherplatzeinsparung und Bildqualität vornehmen.

Smart Compression von Pelco führt eine dynamische Echtzeit-Analyse von Bewegungen in einem Live-Bild durch und komprimiert dann diejenigen Daten, die Sie nicht benötigen, während Details in den jeweils wichtigen Bildbereichen mit hoher Bildqualität erhalten bleiben. Bei aktivierter dynamischer Bildgruppenstruktur, einer zusätzlichen Funktion von Smart Compression, wird in Bereichen mit wenig Bewegung automatisch die Anzahl der Intra-Frames verringert. Je nach Komplexität der aufgenommenen Situation und dem Ausmaß der stattfindenden Bewegung können Bandbreiteneinsparungen von bis zu 70 % erzielt werden.

INTEGRATION

Videomanagement

VideoXpert; VXToolbox;
Endura Version 2.0 (oder höher);
Digital Sentry 7.3 (oder höher);

Offene API

Drittanbieter-VMS über Pelco API, ONVIF Profile S, Profile G, Profile Q und Profile T
Pelco Mobile

Mobile Anwendung

Lokale Speicherung

Aufnahme von 1-, 5- oder 10-Sekunden-Videoclips für Kamerasabotage-Analyse, Bewegungserkennung oder Alarmeingang; fortlaufende Videoaufzeichnung bei Netzwerkausfall mit Überschreibfunktion; Zugriff auf Videodaten über FTP-Protokoll und ONVIF Profile G

Kameraerkennung
Firmware Aktualisieren
Internetbrowser-Unterstützung

VX Toolbox
Web UI oder VX Toolbox

Mehrsprachige
Benutzeroberfläche

Microsoft® Internet Explorer® 8.0, Mozilla® Firefox® 3.5, Google® Chrome™ 61.0 und höher

Arabisch, Deutsch, Englisch, Französisch, Italienisch, Koreanisch, Portugiesisch, Russisch, Spanisch, Türkisch, vereinfachtes Chinesisch

TECHNISCHE KENNDATEN

VIDEO

Videodatenströme Bis zu 3 gleichzeitige Datenströme; der zweite und der dritte Datenstrom sind variabel entsprechend der Einstellung für den Primärdatenstrom

Videoüberlagerung Kameraname, Zeit, Datum und benutzerdefinierter Text mit mehreren unterstützten Sprachen. Die Einbettung benutzerdefinierter Bilder und Logos wird unterstützt.

Verfügbare Auflösungen

MP	Breite	Höhe	Bildformat
5,0	2592	1944	4:3
3,7	2560	1440	16:9
3,2	2048	1536	4:3
3	2304	1296	16:9
2,1	1920	1080	16:9
1,9	1600	1200	4:3
1,2	1280	960	4:3
0,9	1280	720	16:9
0,5	800	600	4:3
0,3	640	480	4:3
0,2	640	360	16:9
0,1	320	240	4:3
0,1	320	180	16:9

Bildwiederholungsraten

MP	Bilder pro Sekunde (ips)
5 MP	60; 50; 30; 25; 20; 16,67; 15; 12,5; 10; 7,5; 5; 3; 2; 1
3 MP	30; 25; 20; 16,67; 15; 12,5; 10; 7,5; 5; 3; 2; 1
2 MP	30; 25; 20; 16,67; 15; 12,5; 10; 7,5; 5; 3; 2; 1
1 MP	30; 25; 20; 16,67; 15; 12,5; 10; 7,5; 5; 3; 2; 1

Hinweis:Verfügbare Bildwiederholungsraten sind für jeden unabhängigen Datenstrom je nach Kodierung, Auflösung und Datenstromkonfiguration wählbar.

Max. Bildwiederholffrequenz Bis zu 60 Einzelbilder pro Sekunde bei 4 MP bei 5 MP-Modellen

Videokodierung H.265, H.264 Main/High, MJPEG

Bitratenregler Eingeschränkte variable Bitrate (CVBR) mit konfigurierbarem Höchstwert und konstante Bitrate (CBR)

Orientierungsmodi Flurmodus, Spiegelmodus, Umkehrmodus
Elektronische Bilddrehung um 90, 180, 270 Grad

Bereichsausblendung 8 konfigurierbare Fenster

Flimmerregelung Wahlweise 50 Hz- oder 60 Hz-Modus

MINDESTSYSTEMANFORDERUNGEN

Prozessor Intel® Core™ i3 Prozessor, 2,4 GHz

Betriebssystem Microsoft® Windows® 7 (32- und 64- Bit), oder DirectX®11, Windows XP Service Pack 3 mit DirectX 9.0c; oder Mac® OS X 10.4 (oder höher)

Arbeitsspeicher 4 GB

Netzwerkschnittstelle 100 Megabit (oder mehr)

Monitor Mindestauflösung von 1024 x 768, 16- oder 32-Bit Farbtiefe

Internetbrowser Internet Explorer® 8.0 (oder höher), Google Chrome™ (61.0 oder höher) oder Mozilla® Firefox® 3.5 (oder höher); zur Konfiguration von Analysefunktionen wird Internet Explorer 8.0 (oder höher) empfohlen

MODELLE

Auflösung	Modellnummer	Beschreibung
1 MP	IXP13	Kastenkameras der Sarix Professional-Produktfamilie
2 MP	IXP23	Kastenkameras der Sarix Professional-Produktfamilie
3 MP	IXP33	Kastenkameras der Sarix Professional-Produktfamilie
5 MP	IXP53	Kastenkameras der Sarix Professional-Produktfamilie

ZERTIFIZIERUNGEN/BEWERTUNGEN

- CE – EN 55032 (Klasse A), EN 50130-4, EN 60950-1
- FCC (Klasse A) – 47 CFR, Teil 15
- ICES-003 (Klasse A)
- UL/cUL-gelistet - UL 60950-1, CAN/CSA C22.2 Nr. 60950-1-07
- KCC
- RCM
- NOM
- EAC
- BIS
- Konform mit den Standards ONVIF Profile S, Profile G, Profile Q und Profile T

EMPFOHLENE HALTERUNGEN

C11-UM	Einbaudose
CM1751	Säulenbefestigung
TB1751	T-Schienenbefestigung

EMPFOHLENE GEHÄUSE

Serie EH14*	Gehäuse für den Innen-/Außeneinsatz, PoE und 24 VAC
Serie EH20*	Gehäuse für den Innen-/Außeneinsatz
Serie EHS8000*	Gehäuse für den Innen-/Außeneinsatz

*Es werden nicht alle Kasten-/Objektivtypen unterstützt.

EMPFOHLENE OBJEKTIVE

M2.8-8.5P	1-5 MP CS-Objektiv, Zoom, 2,8 ~ 8,5 mm, f/1,2
M9-40P	1-5 MP CS-Objektiv, Zoom, 9 ~ 40 mm, f/1,5
M1.8-3	1-5 MP CS-Objektiv, Zoom, 1,8 ~ 3 mm, f/1,8
YV3.3X15SR4A	1-3 MP CS-Objektiv, Zoom, 15 ~ 50 mm, f/1,5
YV2.8X2.8SR4A	1-3 MP CS-Objektiv, Zoom, 2,8 ~ 8 mm, f/1,3
YV2.7X2.2SR4A	1-3 MP CS-Objektiv, Zoom, 2,2 ~ 6 mm, f/1,3
MI2.8-8.5P	iCS-Objektiv 2,8 ~ 8,5 mm
MI3.9-10P	iCS-Objektiv 3,9 ~ 10 mm
MI9-50P	MPx iCS-Objektiv 9 ~ 50 mm

 **WARNING:** Cancer and Reproductive Harm - www.P65Warnings.ca.gov.
 **ADVERTENCIA:** Cáncer y Daño Reproductivo - www.P65Warnings.ca.gov.
 **AVERTISSEMENT:** Cancer et Troubles de l'appareil reproducteur - www.P65Warnings.ca.gov.

Pelco, Inc.

625 W. Alluvial, Fresno, California 93711, USA

USA u. Kanada Tel.: (800) 289-9100 Fax: (800) 289-9150

International Tel.: +1 (559) 292-1981 Fax: +1 (559) 348-1120

www.pelco.com

Pelco, das Pelco-Logo und andere Marken im Zusammenhang mit Produkten von Pelco, auf die in dieser Publikation verwiesen wird, sind Marken der Pelco, Inc. oder ihrer Konzernunternehmen. ONVIF und das ONVIF-Logo sind Marken der ONVIF Inc. Alle anderen Produktnamen und Dienstleistungen sind Eigentum des jeweiligen Inhabers. Produktspezifikationen und Produktverfügbarkeit können jederzeit ohne Vorankündigung geändert werden.

©Copyright 2019, Pelco, Inc. Alle Rechte vorbehalten.