

# Sarix® IXP 系列箱式摄像机

高达 5MP, H.264、H.265, IP 箱式摄像机, 具备真正的宽动态范围 (WDR)

## 产品特性

- H.265、H.264 主要档次、高端档次、MJPEG 视频编码
- 30 帧/秒时高达 5 百万像素 (MP) 分辨率
- 5MP 摄像机在 4 MP 下高达 60 张图像/秒 (ips)
- 微型 SDHC 和 SDXC, 2TB 可寻址, 128 GB 可测试
- Pelco Pro 分析套件, 包括自适应移动、对象计数、移动检测、摄像机破坏等功能
- 工作温度从 -10°C 到 55°C (14°F 到 131°F)
- 24 VAC, 12 VDC, IEEE802.3af 以太网供电 (PoE)
- Pelco 智能压缩技术
- 选择标准 CS 兆像素镜头
- 兼容 Pelco 和第三方视频管理系统



- 符合 ONVIF Profile S、Profile G、Profile Q 和 Profile T
- 3 年保修和支持

## Sarix Professional 系列

**Sarix® Professional (P)** 系列摄像机功能强大、用途广泛且价格合理, 集成了 Sarix 技术最常用的特性和功能, 不仅提供各种供室内和室外应用的型号, 包括子弹型摄像机和球机, 还提供防破坏楔形摄像机和箱式摄像机。可针对几乎任何照明条件、环境和应用搭配所需的性能选项和规格。

### 摄像机

在 **Sarix Professional** 系列中, **IXP 系列箱式摄像机** 兼容各种标准 CS 接口百万像素镜头, 可满足广角或远程监控的需求。箱式摄像机采用自动后聚焦机制, 可支持该类镜头, 确保摄像机自动完美对焦。Sarix IXP 系列采用先进的色彩学和真正的宽动态范围 (WDR), 为照明困难的条件提供最佳的可见性。

### 视频

**Sarix Professional** 为三种同步视频流提供选项。这三种流可以采用高效 H.265、H.264 高端档次或主要档次或 MJPEG 格式压缩。流可以配置成各种帧速率和不同的比特率, 通过带宽和存储效率优化图像质量。H.264 和 H.265 均采用 Pelco 智能压缩技术, 最小化存储器并提高带宽利用率。

## 边缘存储

**Sarix Professional** 系列摄像机可通过微型 SDHC/SDXC 卡进行板载边缘存储。报警时, 各种长度的视频片段可以存储到卡上; 在出现网络故障时, 视频可以持续写入到 SD 卡上。可以通过 FTP 协议或使用兼容 ONVIF Profile G 的客户端检索卡上的视频。


## 开放式和集成式

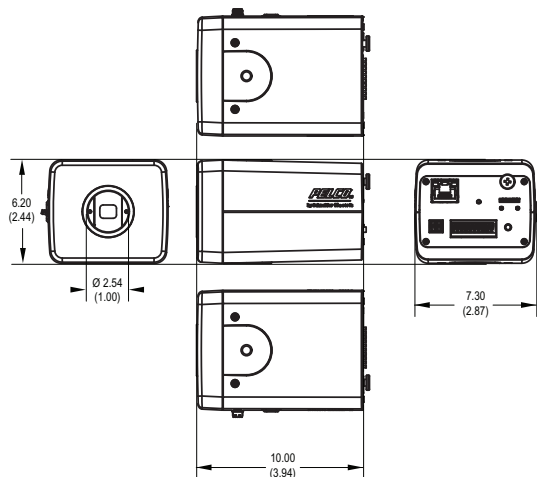
**Sarix Professional** 系列摄像机可无缝连接到 Pelco 视频管理系统, 如 VideoXpert™、VXToolbox、Endura® 2.0 版 (或更高版本) 和 Digital Sentry® 7.3 版 (或更高版本)。**Sarix Professional** 系列摄像机可通过开放式 Pelco API 或 ONVIF Profile S、Profile G、Profile Q 和 Profile T 标准与主要的第三方系统相集成。

## 标准 Web 界面

Pelco 摄像机采用标准 Web 浏览器界面, 便于远程设置和管理。控件经过优化, 可方便地一步实现对色彩、曝光、闪烁控制、背光补偿和流等特性的摄像机配置。

## 部件特性

 括号内各种值的单位均为英寸；其他值的单位都是厘米。



盒  
 • 黑色, RAL 9011  
 • 铝制

## 摄像机

成像设备 1/2.8-英寸  
 成像器类型 CMOS  
 成像器读数 逐行扫描  
 最高分辨率  
   5 MP 2592 x 1944  
   3 MP 2048 x 1536  
   2 MP 1920 x 1080  
   1 MP 1280 x 960  
 3D 降噪 是 (可选择开/关)  
 信噪比-- > 50 dB  
 自动后聚焦 是  
 电子快门速度范围 1/10,000 秒 ~ 1 秒  
 真正的宽动态范围 高达 120 dB, 符合 IEC62676 标准  
 白平衡 范围: 2,000 到 10,000 K; 可选择 ATW (自动追踪白平衡)、自动和手动  
 昼夜摄像功能 机械红外滤光片 (开/关/自动), 支持不同的 lux 设置点

### 最低照度

MP	敏感度	彩色		黑白	
		33 毫秒	200 毫秒	33 毫秒	200 毫秒
5 MP	f/1.3	0.26 lux	0.065 lux	0.15 lux	0.0375 lux
3 MP	f/1.3	0.065 lux	0.01625 lux	0.03 lux	0.0075 lux
2 MP	f/1.3	0.0169 lux	0.00416 lux	0.01 lux	0.0025 lux
1 MP	f/1.3	0.0169 lux	0.00416 lux	0.01 lux	0.0025 lux

\*注: 最小照明值随使用的镜头改变。

# 技术规格

## 网络

支持的协议	TCP/IP、UDP/IP (单播、组播 IGMP)、UPnP、DNS、DHCP、RTP、RTSP、NTP、IPv4、IPv6、SNMP v2c/v3、QoS、HTTP、HTTPS、SSH、SSL、SMTP、FTP、802.1x (EAP) 和 NTCIP 1205、ARP、DDNS、ICMP、IGMP、RTCP、SFTP、SIP、TLS/TTLS、WS-discovery
用户	
单播	同时支持多达 5 个用户，具体取决于分辨率设置 (可保证 3 路视频流)
组播	无限制, H.264/H.265
安全访问	密码保护、HTTPS、IEEE 802.1X、摘要认证、IP 筛选
软件界面	Web 浏览器查看和安装

## 镜头

镜头装配	CS 螺纹
自动光圈类型	DC 光圈、P 光圈
视野	请参阅建议使用的镜头

## 音频

流	双向全双工
输入	线路电平, 3K 欧姆差分, 含 1Vp-p 最大信号
输出	线路电平, 600 欧姆差分, 含 1Vp-p
编码	G711-Alaw / G711-Ulaw

## 常规

结构	
材料	铝
涂层	RAL 9011, 黑色
重量	
设备	0.42 千克 (0.926 磅)
运输重量	0.58 千克 (1.28 磅)

## 环境指标

工作温度	-10°C 到 55°C (14°F 到 131°F)
存储温度	-40 到 70°C (-40 到 158°F)
工作湿度	5 到 90% 相对湿度 (不凝结)
存储湿度	20 到 80% 相对湿度 (不凝结)

## 电气指标

网络端口	RJ-45 连接器, 10/100Base-Tx
RS-485	是
输入功率	IEEE802.3af PoE, 18 ~ 32 VAC, 12 +/-10% VDC
最大耗电量	
12 VDC	9.8 W
24 VAC	14.4 W
PoE+	13.2 W
本地存储器	微型 SDHC 和 SDXC, 2TB 可寻址, 128G 或更高可测试
报警	
输入	1, PhotoMOS™ 继电器 (30 V, 1 A)
输出	1, PhotoMOS™ 继电器 (30 V, 1 A)
触发器	检测开关闭合状况 (常开和常闭) 的未受监控模式

## PELCO PRO 分析套件

Sarix Professional 系列摄像机带有 Pro 视频分析套件，包括移动检测、摄像机破坏、音频检测、对象计数、自适应移动、对象移除和定向移动等功能。

简单移动检测算法可以在选定区域或整个场景内检测到移动时，进行录像或发送报警信息。

若镜头受阻或在重新调整摄像机的位置时，会触发摄像机破坏报警。

用户可以通过音频检测定义触发周围音频的音频强度阈值。

对象计数可计算穿过定义虚拟线的移动对象数量。

自适应移动可检测穿过定义线和进入定义目标区域的移动对象。

对象移除：此行为可检测离开目标区域的移动对象。

定向移动可检测在禁止方向移动的对象。

## PELCO 的 H.264 智能压缩技术

Pelco 的 H.264 智能压缩技术将带宽和存储要求降低高达 70%。我们的技术让用户能够在存储节省和图像质量方面做出明智的优化。

Pelco 的智能压缩技术可动态分析 实时视频中发生的移动，从而智能地压缩 您不需要的信息，同时保持场景中重要区域 具有清晰质量的细节。通过启用动态 GOP（智能 压缩的一项增加功能），可自动减少低速移动场景中 I-frames 的数量。根据场景的复杂性和 发生的移动范围，可实现高达 70% 的带宽节省。

## 集成

视频管理

VideoXpert; VXToolbox; Endura 2.0 版（或更高版本）； Digital Sentry 7.3（或更高版本）； 通过 Pelco API、ONVIF Profile S、Profile G、Profile Q 和 Profile T 集成第三方 VMS

开放式 API

移动应用程序  
本地存储器

Pelco 移动  
捕捉关于摄像机破坏、移动检测或报警输入的 1、5、10 秒视频片段；在出现网络故障时，使用覆盖选项持续录制视频；通过 FTP 协议和 ONVIF Profile G 访问视频

摄像机发现  
固件 升级  
Web 浏览器支持

VX Toolbox  
Web UI 或 VX Toolbox  
Microsoft® Internet Explorer® 8.0、 Mozilla® Firefox® 3.5、 Google® Chrome™ 61.0 和 更新版本  
英语、法语、德语、意大利语、葡萄牙语、阿拉伯语、俄语、西班牙语、土耳其语、韩语、简体中文

多语言用户界面

## 视频

视频流  
视频叠加信息

最多可同时播放 3 个视频流；第二个和第三个视频流可根据主视频流的设置改变  
摄像机名称、时间、日期和支持多种语言的自定义文本。嵌入受支持的自定义图像和徽标。

可用的分辨率

MP	宽度	高度	高宽比
5.0	2592	1944	4:3
3.7	2560	1440	16:9
3.2	2048	1536	4:3
3	2304	1296	16:9
2.1	1920	1080	16:9
1.9	1600	1200	4:3
1.2	1280	960	4:3
0.9	1280	720	16:9
0.5	800	600	4:3
0.3	640	480	4:3
0.2	640	360	16:9
0.1	320	240	4:3
0.1	320	180	16:9

帧速率

MP	每秒图像数 (ips)
5 MP	60, 50, 30, 25, 20, 16.67, 15, 12.5, 10, 7.5, 5, 3, 2, 1
3 MP	30, 25, 20, 16.67, 15, 12.5, 10, 7.5, 5, 3, 2, 1
2 MP	30, 25, 20, 16.67, 15, 12.5, 10, 7.5, 5, 3, 2, 1
1 MP	30, 25, 20, 16.67, 15, 12.5, 10, 7.5, 5, 3, 2, 1

**注意：**可根据编码、分辨率和流配置为每个独立的流选择可用的帧速率。

最大帧速率 5 MP 型号在 4 MP 下高达 60 帧/秒  
视频编码 H.265、H.264 主要档次/高端档次、MJPEG  
比特率控制 有可配置最大值的受约束可变比特率 (CVBR) 和恒定比特率 (CBR)  
方向 模式 走廊模式、镜像模式、翻转模式。  
电子图像旋转 90°、180° 和 270°  
窗口消隐 8 个可配置窗口  
闪烁控制 可选择 50 Hz 或 60 Hz 模式

## 最低系统要求

处理器 Intel® Core™ i3 处理器, 2.4 GHz  
操作系统 Microsoft® Windows® 7 (32- 位和 64- 位)、或 DirectX®11、带 DirectX 9.0c 的 Windows XP Service Pack 3, 或 Mac® OS X 10.4 (或更高版本)  
内存 4 GB RAM  
网络接口 100 兆比特 (或更大)  
监视器 最低分辨率为 1024 x 768, 16 或 32 位像素彩色分辨率--  
Web 浏览器 Internet Explorer® 8.0 (或更高版本)、Google Chrome™ (61.0 或更高版本) 或 Mozilla® Firefox® 3.5 (或更高版本)；建议使用 Internet Explorer 8.0 (或更高版本) 进行分析配置

▲WARNING: Cancer and Reproductive Harm - www.P65Warnings.ca.gov.  
▲ADVERTENCIA: Cáncer y Daño Reproductivo - www.P65Warnings.ca.gov.  
▲AVERTISSEMENT: Cancer et Troubles de l'appareil reproducteur - www.P65Warnings.ca.gov.

Pelco, Inc.  
625 W. Alluvial, Fresno, California 93711 United States  
美国和加拿大电话: (800) 289-9100 传真: (800) 289-9150  
全球其他地区电话: +1 (559) 292-1981 传真: +1 (559) 348-1120  
www.pelco.com

Pelco、Pelco 徽标及本刊物中提到的与 Pelco 产品有关的其他商标是 Pelco, Inc. 或其附属企业的商标。ONVIF 和 ONVIF 徽标是 ONVIF Inc. 的商标。所有其他产品 名称和服务是其各自所属公司的财产。  
产品规格和供应情况如有变更, 恕不另行通知。  
© 2019, Pelco, Inc. 版权所有。保留所有权利。

## 型号

分辨率	型号	说明
1 MP	IXP13	Sarix Professional 系列箱式摄像机
2 MP	IXP23	Sarix Professional 系列箱式摄像机
3 MP	IXP33	Sarix Professional 系列箱式摄像机
5 MP	IXP53	Sarix Professional 系列箱式摄像机

## 认证/等级评定

- CE - EN 55032 (A 类), EN 50130-4, EN 60950-1
- FCC (A 类) - 47 CFR 第 15 部分
- ICES-003 (A 类)
- UL/cUL 标准- UL 60950-1, CAN/CSA-C22.2 第 60950-1-07 号
- KCC
- RCM
- NOM
- EAC
- BIS
- 符合 ONVIF Profile S、Profile G、Profile Q 和 Profile T

## 建议使用的安装架

C11-UM	底座盒安装架
CM1751	基座安装架
TB1751	T 形横杆安装架

## 建议使用的防护罩

EH14 系列*	PoE 和 24 VAC 室内/室外防护罩
EH20 系列*	室内和室外防护罩
EHS8000 系列*	室内和室外防护罩

\*并非所有的底座盒/镜头都受支持。

## 建议使用的镜头

M2.8-8.5P	1-5 MP CS 镜头, 变焦, 2.8 ~ 8.5 毫米, f/1.2
M9-40P	1-5 MP CS 镜头, 变焦, 9 ~ 40 毫米, f/1.5
M1.8-3	1-5 MP CS 镜头, 变焦, 1.8 ~ 3 毫米, f/1.8
YV3.3X15SR4A	1-3 MP CS 镜头, 变焦, 15 ~ 50 毫米, f/1.5
YV2.8X2.8SR4A	1-3 MP CS 镜头, 变焦, 2.8 ~ 8 毫米, f/1.3
YV2.7X2.2SR4A	1-3 MP CS 镜头, 变焦, 2.2 ~ 6 毫米, f/1.3
M12.8-8.5P	iCS 镜头 2.8 ~ 8.5 毫米
M13.9-10P	iCS 镜头 3.9 ~ 10 毫米
M19-50P	MPx iCS 镜头 9 ~ 50 毫米